

СВЕТИЛЬНИК V.14



НАЗНАЧЕНИЕ

Светильник круглый, подвесной, предназначен для функционально-декоративного освещения дорог с низкой интенсивностью движения, пешеходных улиц, парков, территорий микрорайонов, архитектурных памятников и установки на фасадах зданий.

ТЕХНИЧЕСКАЯ ИНФОРМАЦИЯ

Степень защиты	IP65
Класс защиты от поражения электрическим током:	I
Параметры электросети	В 220 + 10 %, Гц 50
Габаритные размеры (ЛВН)	Ø600x470 мм
Рекомендованная высота установки	от 5 до 7 метров

КОНСТРУКЦИЯ

Детали корпуса светильника выполнены из алюминиевого сплава методом литья под давлением (ЛПД).

Рассеиватель из светостабилизированного полиметилметакрилата:

- с прозрачным рассеивателем, светопропускание LT 90%;
- с матовым рассеивателем, светопропускание LT 75%.

Лакокрасочное покрытие

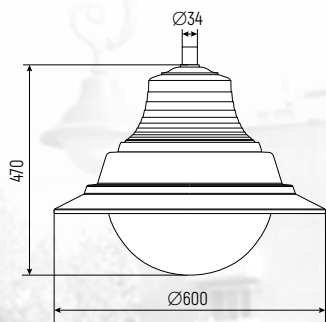
атмосферостойкая порошковая краска в цвет по каталогу RAL.

Стандартный цвет

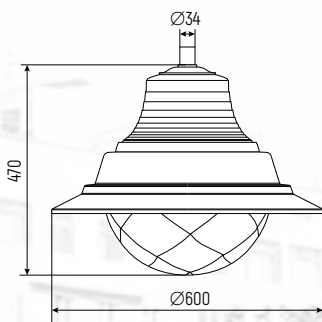
- Alcea Apex Black
- Alcea Grey

ВАРИАНТЫ ИСПОЛНЕНИЯ

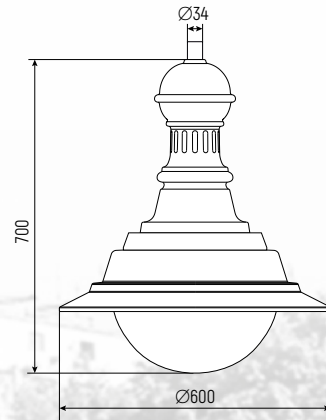
Подвесное исполнение



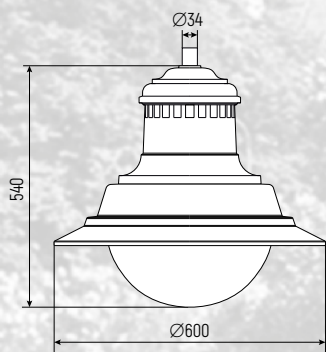
V.14-01



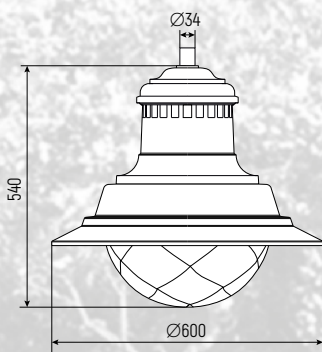
V.14-03



V.14-14



V.14-10



V.14-12

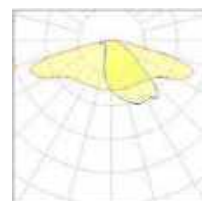
ХАРАКТЕРИСТИКИ СВЕТОДИОДНОГО МОДУЛЯ

Цветовая температура	Световой поток	Мощность	Световая отдача
2700K	3132lm	27W	116lm/W
2700K	4972lm	44W	113lm/W
2700K	6728lm	58W	116lm/W
2700K	9718lm	86W	113lm/W
3000K	3402lm	27W	126lm/W
3000K	5412lm	44W	123lm/W
3000K	7308lm	58W	126lm/W
3000K	10578lm	86W	123lm/W
4000K	3672lm	27W	136lm/W
4000K	5852lm	44W	133lm/W
4000K	7888lm	58W	136lm/W
4000K	11438lm	86W	133lm/W

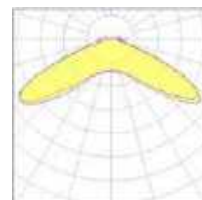


ВАРИАНТЫ КСС

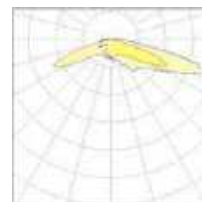
Тип 1



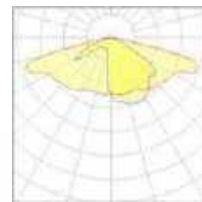
Тип 2



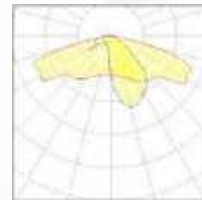
Тип 3



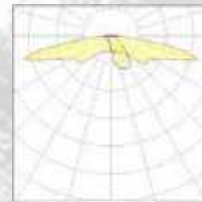
Тип 4



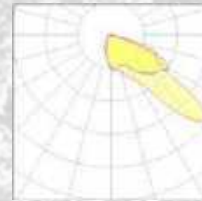
Тип 5



Тип 6



Тип 7



Тип 8

