

СВЕТИЛЬНИК V.05



НАЗНАЧЕНИЕ

Светильник круглый, в базовой комплектации торшерный, предназначен для функционально-декоративного освещения пешеходных улиц, парков, территорий микрорайонов, архитектурных памятников и установки на фасадах зданий. Возможно изготовление светильника в подвесном варианте.

ТЕХНИЧЕСКАЯ ИНФОРМАЦИЯ

Степень защиты	IP65
Класс защиты от поражения электрическим током:	I
Параметры электросети	В 220 + 10 %, Гц 50
Габаритные размеры (ЛВН)	Ø650 x 600 мм
Рекомендованная высота установки	от 1 до 4,5 метров

КОНСТРУКЦИЯ

Детали корпуса светильника выполнены из алюминиевого сплава методом литья под давлением (ЛПД).

Рассеиватель из светостабилизированного полиметилметакрилата:

- с прозрачным рассеивателем, светопропускание LT 90%;
- с матовым рассеивателем, светопропускание LT 75%.

Лакокрасочное покрытие

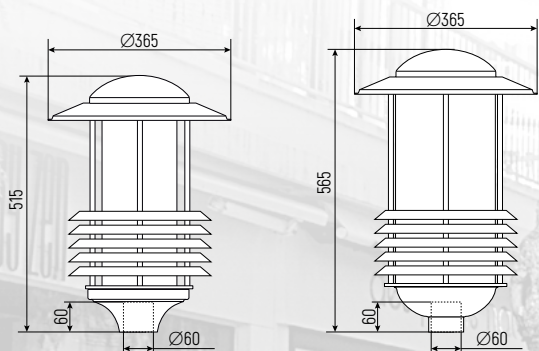
атмосферостойкая порошковая краска в цвет по каталогу RAL.

Стандартный цвет

- Alcea Apex Black
- Alcea Grey.

ВАРИАНТЫ ИСПОЛНЕНИЯ

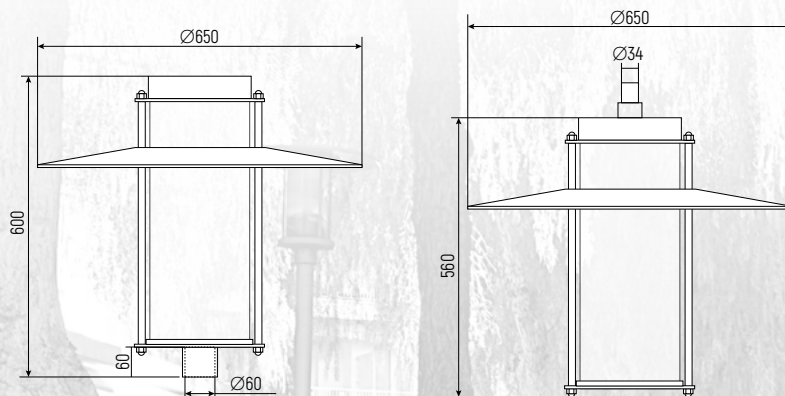
Торшерное исполнение



V.05-01

V.05-02

Подвесное исполнение



V.05-05

V.05-06

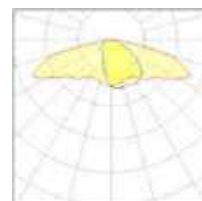
ХАРАКТЕРИСТИКИ СВЕТОДИОДНОГО МОДУЛЯ

Цветовая температура	Световой поток	Мощность	Световая отдача
2700K	1785lm	15W	119lm/W
2700K	3132lm	27W	116lm/W
2700K	4972lm	44W	113lm/W
2700K	6728lm	58W	116lm/W
3000K	1935lm	15W	129lm/W
3000K	3402lm	27W	126lm/W
3000K	5412lm	44W	123lm/W
3000K	7308lm	58W	126lm/W
4000K	2085lm	15W	139lm/W
4000K	3672lm	27W	136lm/W
4000K	5852lm	44W	133lm/W
4000K	7888lm	58W	136lm/W

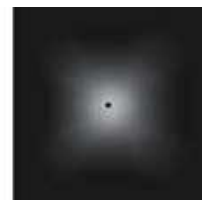
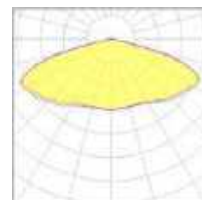


ВАРИАНТЫ КСС

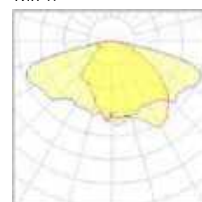
Тип 9



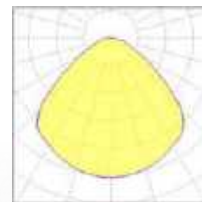
Тип 10



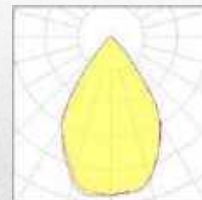
Тип 11



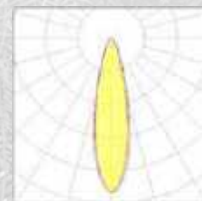
Тип 12



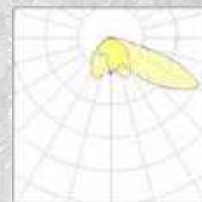
Тип 13



Тип 14



Тип 15



Тип 16

