

СВЕТИЛЬНИК V.78



НАЗНАЧЕНИЕ

Светильник четырехгранный, в базовой комплектации торшерный, предназначен для функционально-декоративного освещения дорог с низкой интенсивностью движения, пешеходных улиц, парков, территорий микрорайонов, коттеджных посёлков, территорий торговых центров, архитектурных памятников и установки на фасадах зданий. Возможно изготовление светильника в подвесном варианте.

ТЕХНИЧЕСКАЯ ИНФОРМАЦИЯ

Степень защиты	IP65
Класс защиты от поражения электрическим током:	I
Параметры электросети	В 220 + 10 %, Гц 50
Габаритные размеры (ЛВН)	□ 322 x 725 мм
Рекомендованная высота установки	от 4 до 6 метров

КОНСТРУКЦИЯ

Детали корпуса светильника выполнены из алюминиевого сплава методом литья под давлением (ЛПД).

Рассеиватель из светостабилизированного полиметилметакрилата:

- с прозрачным рассеивателем, светопропускание LT 90%;
- с матовым рассеивателем, светопропускание LT 75%.

Лакокрасочное покрытие

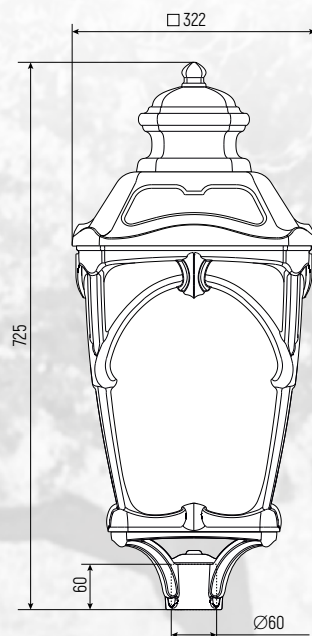
• атмосферостойкая порошковая краска в цвет по каталогу RAL.

Стандартный цвет

- Alcea Apex Black
- Alcea Grey

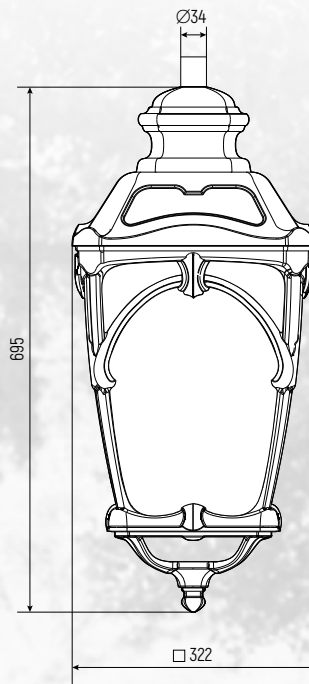
ВАРИАНТЫ ИСПОЛНЕНИЯ

Торшерное исполнение



V.78-01

Подвесное исполнение



V.78-02

ХАРАКТЕРИСТИКИ СВЕТОДИОДНОГО МОДУЛЯ

Цветовая температура	Световой поток	Мощность	Световая отдача
2700K	1740lm	15W	116lm/W
2700K	3051lm	27W	113lm/W
2700K	4840lm	44W	110lm/W
3000K	1890lm	15W	126lm/W
3000K	3321lm	27W	123lm/W
3000K	5280lm	44W	120lm/W
4000K	2040lm	15W	136lm/W
4000K	3591lm	27W	133lm/W
4000K	5720lm	44W	130lm/W

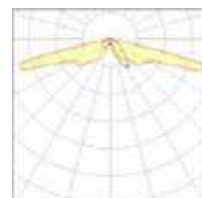


ВАРИАНТЫ КСС

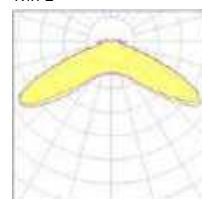
Тип 18



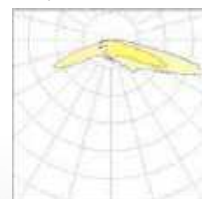
Тип 19



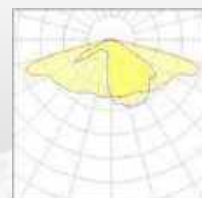
Тип 2



Тип 3



Тип 4



Тип 5

