

## СВЕТИЛЬНИК V.21



### НАЗНАЧЕНИЕ

Светильник трехгранный, в базовой комплектации торшерный, предназначен для освещения дорог с низкой и средней интенсивностью движения, пешеходных улиц, парков, территорий микрорайонов, архитектурных памятников и установки на фасадах зданий. Возможно изготовление светильника в подвесном и консольном вариантах.

### ТЕХНИЧЕСКАЯ ИНФОРМАЦИЯ

Степень защиты	IP65
Класс защиты от поражения электрическим током:	I
Параметры электросети	В 220 + 10 %, Гц 50
Габаритные размеры (ЛВН)	680 x 980 мм
Рекомендованная высота установки	от 5 до 8 метров

### КОНСТРУКЦИЯ

Детали корпуса светильника выполнены из алюминиевого сплава методом литья под давлением (ЛПД).

Рассеиватель из светостабилизированного полиметилметакрилата:

- с прозрачным рассеивателем, светопропускание LT 90%;
- с матовым рассеивателем, светопропускание LT 75%.

Лакокрасочное покрытие

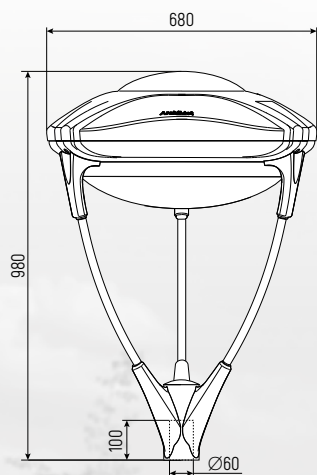
атмосферостойкая порошковая краска в цвет по каталогу RAL.

Стандартный цвет

- Alcea Apex Black
- Alcea Grey

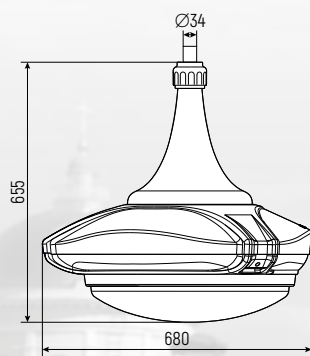
### ВАРИАНТЫ ИСПОЛНЕНИЯ

Торшерное исполнение



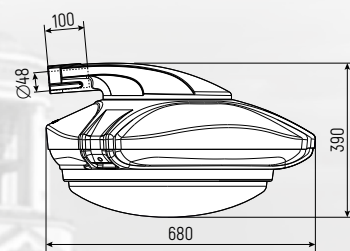
V.21-01

Подвесное исполнение

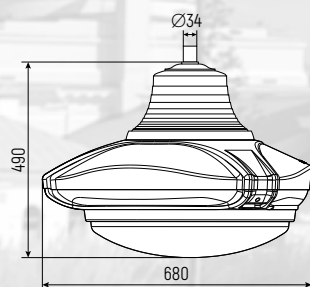


V.21-02

Консольное исполнение



V.21-03



V.21-04

## ХАРАКТЕРИСТИКИ СВЕТОДИОДНОГО МОДУЛЯ

Цветовая температура	Световой поток	Мощность	Световая отдача
2700K	3051lm	27W	113lm/W
2700K	4840lm	44W	110lm/W
2700K	6554lm	58W	113lm/W
2700K	9460lm	86W	110lm/W
3000K	3321lm	27W	123lm/W
3000K	5280lm	44W	120lm/W
3000K	7134lm	58W	123lm/W
3000K	10320lm	86W	120lm/W
4000K	3591lm	27W	133lm/W
4000K	5720lm	44W	130lm/W
4000K	7714lm	58W	133lm/W
4000K	11180lm	86W	130lm/W

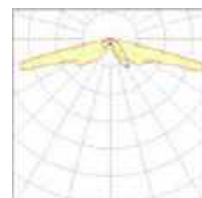


## ВАРИАНТЫ КСС

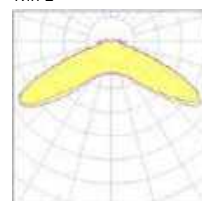
Тип 18



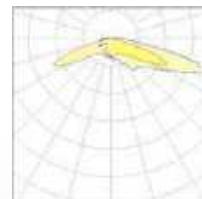
Тип 19



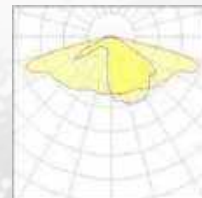
Тип 2



Тип 3



Тип 4



Тип 5

