

СВЕТИЛЬНИК V.10



НАЗНАЧЕНИЕ

Светильник круглый, подвесной, предназначен для освещения дорог со средней и низкой интенсивностью движения, площадей, а также функционально-декоративного освещения парков, бульваров, территорий дворов, железнодорожных платформ и станций.

ТЕХНИЧЕСКАЯ ИНФОРМАЦИЯ

Степень защиты	IP65
Класс защиты от поражения электрическим током:	I
Параметры электросети	В 220 + 10 %, Гц 50
Габаритные размеры (ЛВН)	Ø650 x 665 мм
Рекомендованная высота установки	от 7 до 12 метров

КОНСТРУКЦИЯ

Детали корпуса светильника выполнены из алюминиевого сплава методом литья под давлением (ЛПД).

Рассеиватель из светостабилизированного полиметилметакрилата:

- с прозрачным рассеивателем, светопропускание LT 90%;
- с матовым рассеивателем, светопропускание LT 75%.

Лакокрасочное покрытие

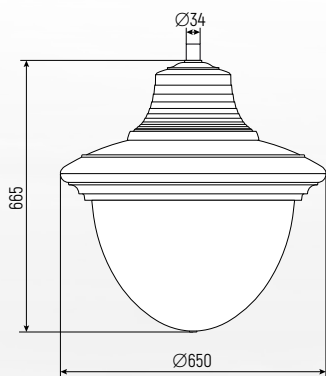
атмосферостойкая порошковая краска в цвет по каталогу RAL.

Стандартный цвет

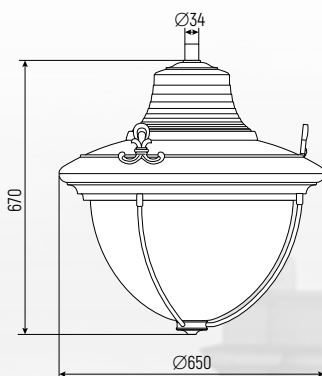
- Alcea Apex Black
- Alcea Grey.

ВАРИАНТЫ ИСПОЛНЕНИЯ

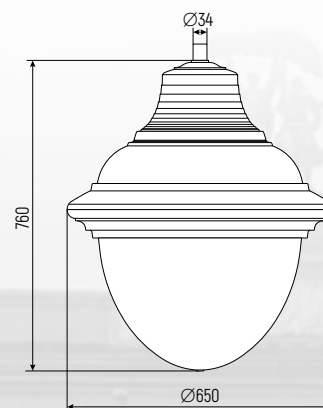
Подвесное исполнение



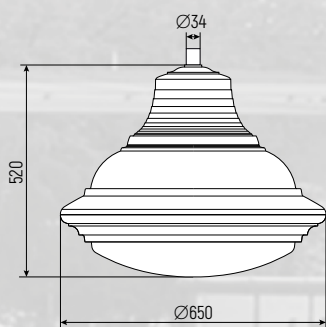
V.10-01



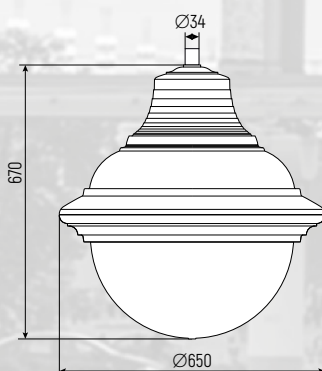
V.10-02



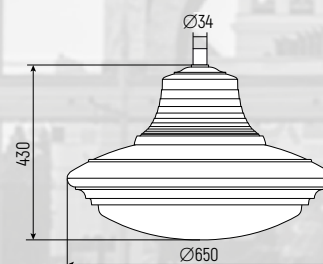
V.10-03



V.10-04



V.10-05



V.10-06

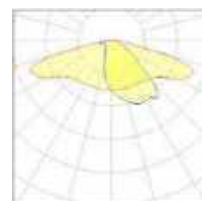
ХАРАКТЕРИСТИКИ СВЕТОДИОДНОГО МОДУЛЯ

Цветовая температура	Световой поток	Мощность	Световая отдача
2700K	6728lm	58W	116lm/W
2700K	9718lm	86W	113lm/W
2700K	11880lm	108W	110lm/W
2700K	14464lm	128W	113lm/W
2700K	16611lm	147W	113lm/W
3000K	7308lm	58W	126lm/W
3000K	10578lm	86W	123lm/W
3000K	12960lm	108W	120lm/W
3000K	15744lm	128W	123lm/W
3000K	18081lm	147W	123lm/W
4000K	7888lm	58W	136lm/W
4000K	11438lm	86W	133lm/W
4000K	14040lm	108W	130lm/W
4000K	17024lm	128W	133lm/W
4000K	19551lm	147W	133lm/W

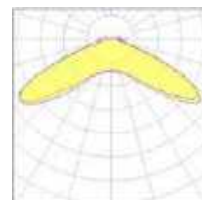


ВАРИАНТЫ КСС

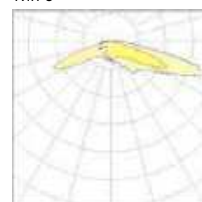
Тип 1



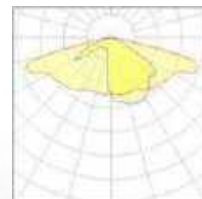
Тип 2



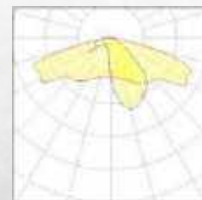
Тип 3



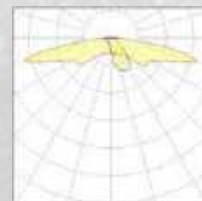
Тип 4



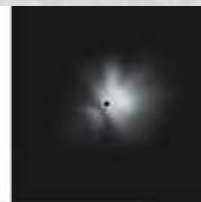
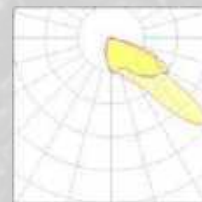
Тип 5



Тип 6



Тип 7



Тип 8

