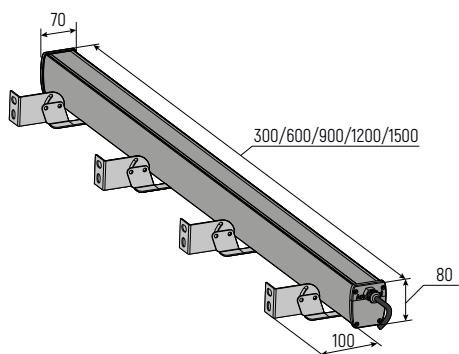


СВЕТИЛЬНИК V.65



НАЗНАЧЕНИЕ

Линейный светильник архитектурной подсветки предназначен для акцентной подсветки фасадов зданий, мостов и памятников.

ТЕХНИЧЕСКАЯ ИНФОРМАЦИЯ

Степень защиты	IP65
Степень защиты от механических повреждений	IK07
Класс защиты от поражения электрическим током:	I
Параметры электросети	В 220 + 10 %, Гц 50
Габаритные размеры (ЛВН)	300/600/900/1200/1500мм
Монтаж	Регулируемый поворотный кронштейн
КСС в базовой комплектации	15/30/45/60/90°

КОНСТРУКЦИЯ

Корпус светильника выполнен из экструдированного алюминия, боковые заглушки изготовлены методом литья алюминия под давлением (ЛПД).

Рассеиватель из светостабилизированного полиметилметакрилата:

- с прозрачным рассеивателем, светопропускание LT 97%.

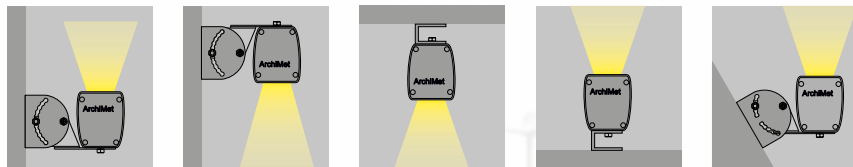
Лакокрасочное покрытие

- атмосферостойкая порошковая краска в цвет по каталогу RAL.

Стандартный цвет

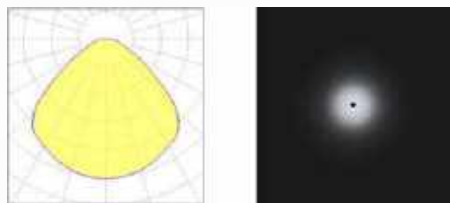
- Alcea Apex Black
- Alcea Grey

ВАРИАНТЫ УСТАНОВКИ

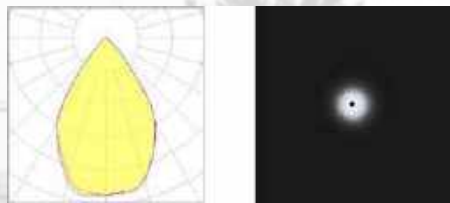


ВАРИАНТЫ КСС

Тип 12



Тип 13



Тип 14



ХАРАКТЕРИСТИКИ СВЕТОДИОДНОГО МОДУЛЯ

Цветовая температура	Световой поток	Мощность	Световая отдача
2700K	707lm	7W	101lm/W
2700K	1414lm	14W	101lm/W
2700K	2121lm	21W	101lm/W
2700K	2828lm	28W	101lm/W
2700K	3535lm	35W	101lm/W
3000K	721lm	7W	103lm/W
3000K	1442lm	14W	103lm/W
3000K	2163lm	21W	103lm/W
3000K	2884lm	28W	103lm/W
3000K	3605lm	35W	103lm/W
4000K	742lm	7W	106lm/W
4000K	1484lm	14W	106lm/W
4000K	2226lm	21W	106lm/W
4000K	2968lm	28W	106lm/W
4000K	3710lm	35W	106lm/W