

СВЕТИЛЬНИК V.26



НАЗНАЧЕНИЕ

Современный консольный светильник предназначен для функционально-декоративного освещения дорог с низкой интенсивностью движения, пешеходных улиц, парков, территорий микрорайонов, коттеджных посёлков, территорий торговых центров, архитектурных памятников и установки на фасадах зданий.

ТЕХНИЧЕСКАЯ ИНФОРМАЦИЯ

Степень защиты	IP65
Класс защиты от поражения электрическим током:	I
Параметры электросети	В 220 + 10 %, Гц 50
Габаритные размеры (ЛВН)	Ø445 x 230 мм
Рекомендованная высота установки	от 4 до 8 метров

КОНСТРУКЦИЯ

Детали корпуса светильника выполнены из алюминиевого сплава методом литья под давлением (ЛПД).

Рассеиватель из многослойного стекла (триплекса):

- с прозрачным рассеивателем, светопропускание LT 90%;

Лакокрасочное покрытие

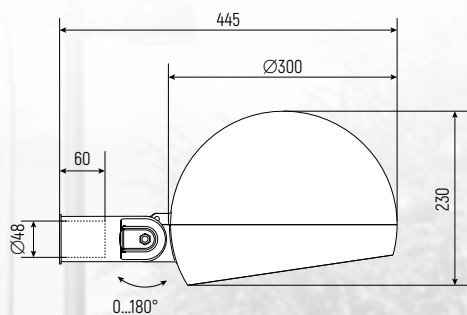
- атмосферостойкая порошковая краска в цвет по каталогу RAL.

Стандартный цвет

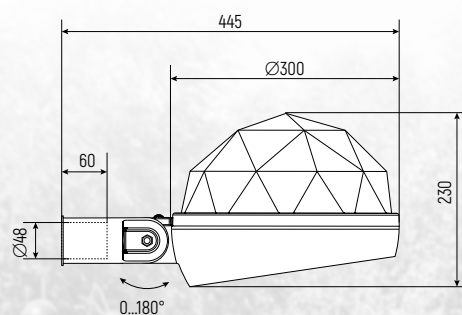
- Alcea Apex Black
- Alcea Grey

ВАРИАНТЫ ИСПОЛНЕНИЯ

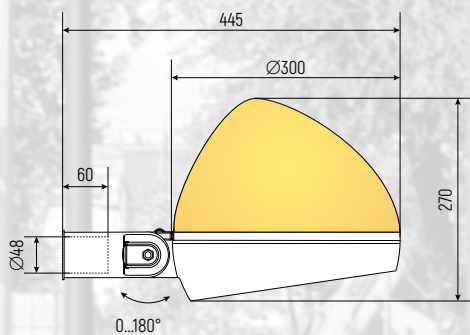
Консольное исполнение



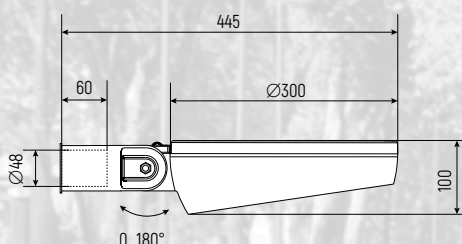
V.26-01



V.26-02



V.26-03



V.26-04

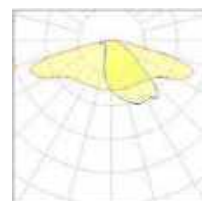
## ХАРАКТЕРИСТИКИ СВЕТОДИОДНОГО МОДУЛЯ

Цветовая температура	Световой поток	Мощность	Световая отдача
2700K	1785lm	15W	119lm/W
2700K	3132lm	27W	116lm/W
2700K	4972lm	44W	113lm/W
2700K	6728lm	58W	116lm/W
3000K	1935lm	15W	129lm/W
3000K	3402lm	27W	126lm/W
3000K	5412lm	44W	123lm/W
3000K	7308lm	58W	126lm/W
4000K	2085lm	15W	139lm/W
4000K	3672lm	27W	136lm/W
4000K	5852lm	44W	133lm/W
4000K	7888lm	58W	136lm/W

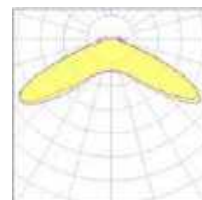


## ВАРИАНТЫ КСС

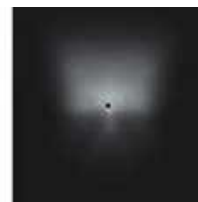
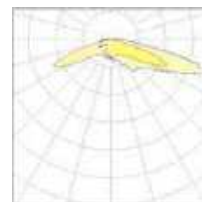
Тип 1



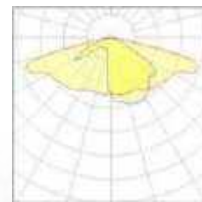
Тип 2



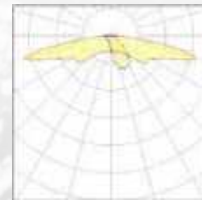
Тип 3



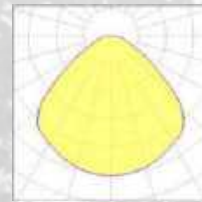
Тип 4



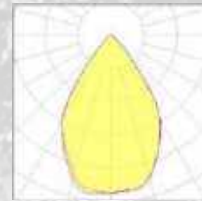
Тип 6



Тип 12



Тип 13



Тип 14

