



# МАЛЫЕ АРХИТЕКТУРНЫЕ ФОРМЫ



2021-2022



# СОДЕРЖАНИЕ

	Скамьи	04
	Столики	14
	Урны	22
	Приствольные решетки	28
	Часы	34
	Информационные стенды и указатели	44
	Велосипедные стоянки	52
	Ограждения	58
	Беседки и павильоны	84
	Навесы и козырьки	98
	Лестницы	106
	Элементы интерьерного и ландшафтного благоустройства	114
	Балясины	132



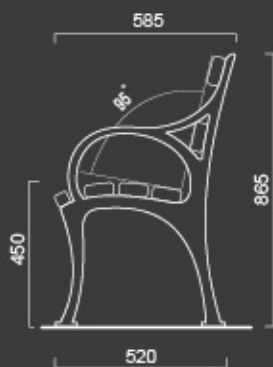
# СКАМЬИ

Скамьи – наиболее популярный элемент садово-парковой мебели. Скамьи производства АрчиМет-Апекс имеют широкий спектр применения и могут быть использованы для благоустройства парков, скверов, аллей, городских улиц и частных придомовых территорий.

В процессе создания каждой модели скамьи Компания уделяет особое внимание возможности ее интеграции в различные архитектурные ансамбли – от исторических до современных. Все изделия, представленные в этом разделе, можно увидеть на улицах Санкт-Петербурга, Москвы и многих других городов России и Европы.

При изготовлении скамьи используются элементы из чугуна, дерева и стали. Долговечность металлических и деревянных элементов достигается благодаря применению специальных защитных покрытий. Конструкция предполагает анкерный способ крепления или свободную установку. Формы и размеры учитывают особенности эргономики и требования действующих стандартов качества.

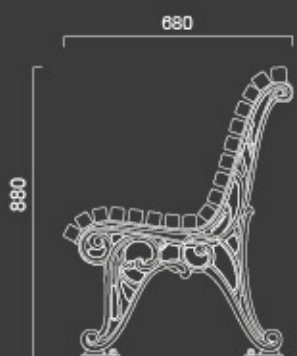




### Ск.01

Материал:  
чугунное литье,  
деревянный брус 40x40 мм  
и 90x40 мм

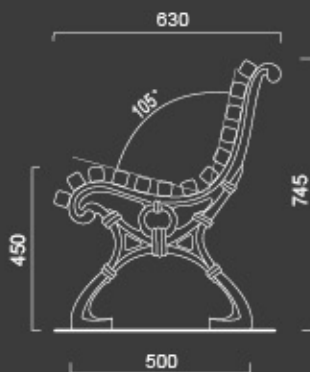
Типоразмеры:  
от 1500 до 3000 мм



### Ск.02

Материал:  
чугунное литье,  
деревянный брус 40x40 мм

Типоразмеры:  
от 1500 до 3000 мм

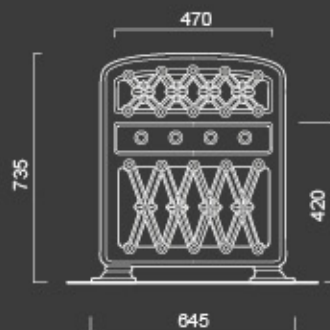


### Ск.04

Материал:  
чугунное литье,  
деревянный брус 40x40 мм

Типоразмеры:  
от 1500 до 3000 мм

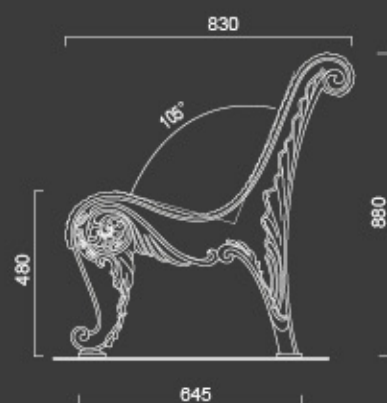




Ск.09

Материал:  
чугунное литье,  
деревянный брус 90x40 мм

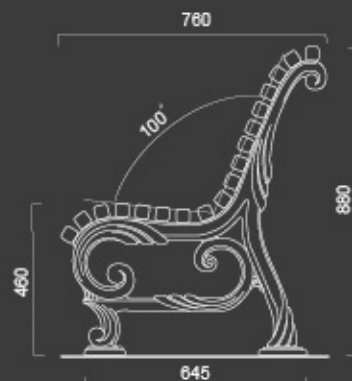
Типоразмеры:  
от 1500 до 2000 мм



Ск.07-1

Материал:  
чугунное литье,  
деревянный брус 40x40 мм

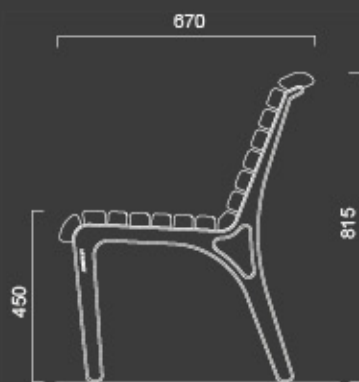
Типоразмеры:  
от 1500 до 3000 мм



Ск.08

Материал:  
чугунное литье,  
деревянный брус 40x40 мм

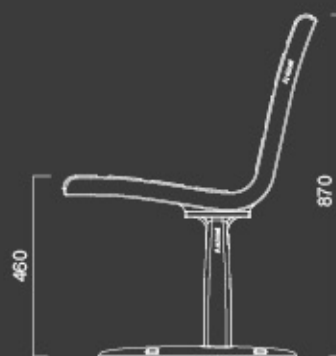
Типоразмеры:  
от 1500 до 3000 мм



### Ск.17

Материал:  
чугунное литье,  
деревянный брус 50x35 мм  
и доска фасонная

Типоразмеры:  
от 1500 до 3000 мм



### Ск.20-1

Материал:  
чугунное литье,  
деревянный брус 90x40 мм  
и доска фасонная

Типоразмеры:  
от 1000 до 2000 мм



### Ск.20-2

Материал:  
чугунное литье,  
деревянный брус 90x40 мм  
и доска фасонная

Типоразмеры:  
от 1000 до 2000 мм







### Ск.15, кресло Ск.15-1

Материал:  
чугунное литье,  
деревянный брус 90x40 мм

Типоразмеры:  
от 700 до 3000 мм



### Ск.16-1

Материал:  
чугунное литье,  
деревянный брус 90x40 мм,  
40x40 мм

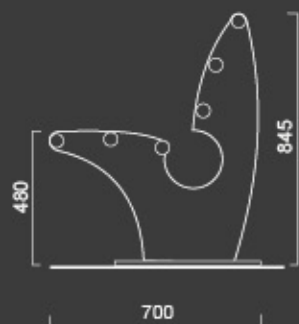
Типоразмеры:  
от 1500 до 3000 мм



### Ск.16-2

Материал:  
чугунное литье,  
деревянный брус 90x40 мм,  
40x40 мм

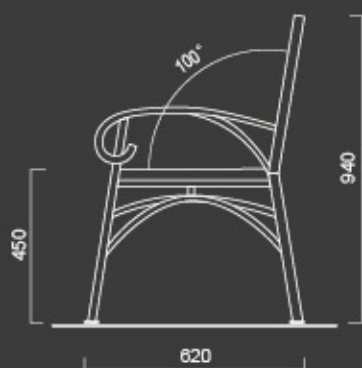
Типоразмеры:  
от 1500 до 3000 мм



### Ск.18

Материал:  
стальной прокат

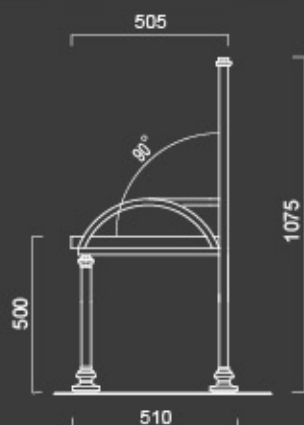
Типоразмеры:  
от 1500 до 3000 мм



### Ск.11

Материал:  
стальной прокат,  
деревянный брус 90x40 мм

Типоразмер: 1970 мм



### Ск.12

Материал:  
стальной прокат,  
деревянный брус 40x40 мм

Типоразмер: 2340 мм  
Внешний радиус: 1350 мм











# СТОЛИКИ

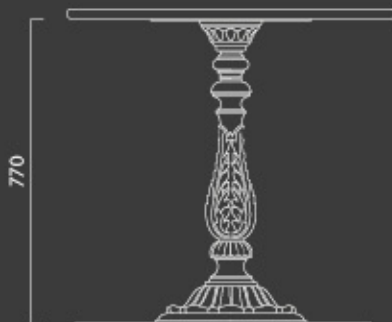
Столики с литыми чугунными ножками прекрасно смотрятся как на улице, так и в интерьере. Изделия из чугуна долговечны и могут отлично прослужить на протяжении многих лет. Это крайне важно для садовой мебели, которая постоянно находится на открытом воздухе. Благодаря надежности и прочности каркаса у металлических столиков практически отсутствует вероятность повреждения при неосторожном обращении. Кроме того, внешний вид уличной мебели достаточно просто преобразовать – возможна перекраска конструкции, а также изменение конфигурации и материала столешницы.

Компания АрхиМет создает различные виды столиков широкой области применения.

При изготовлении несущих элементов в основном используются чугун и алюминий. Для защиты поверхности от агрессивного воздействия окружающей среды применяется многослойная окраска специальными эмалями любых цветов. Возможно выборочное патинирование.

Материалом для столешниц может служить чугун, дерево, стекло, натуральный или искусственный камень, а также мозаичные композиции из камня и смальты, выполненные в различных стилях.

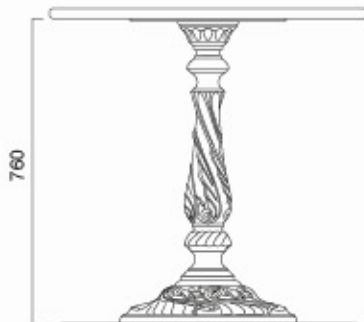




СЛ.01

Материал:  
чугунное литье

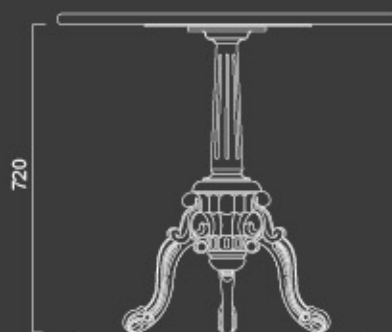
Габаритные размеры:  
Ø 380x770 мм



СЛ.01-1

Материал:  
чугунное литье

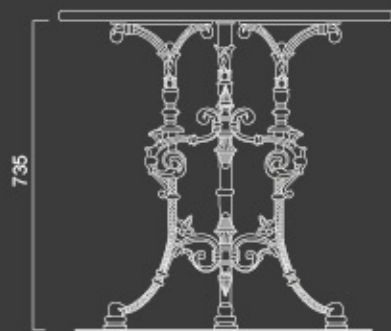
Габаритные размеры:  
Ø 380x760 мм



СЛ.02

Материал:  
чугунное литье

Габаритные размеры:  
Ø 380x720 мм



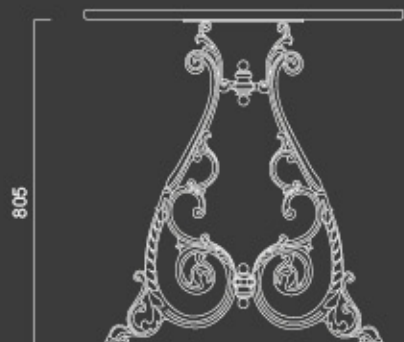
СЛ.03

Материал:  
чугунное литье

Габаритные размеры:  
Ø 540x735 мм



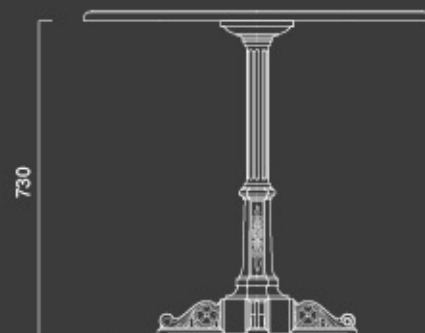




Сл.05

Материал:  
чугунное литье

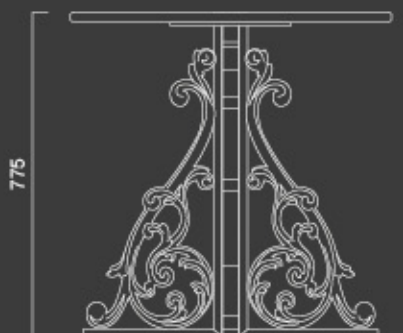
Габаритные размеры:  
Ø 300x805 мм



Сл.06

Материал:  
чугунное литье

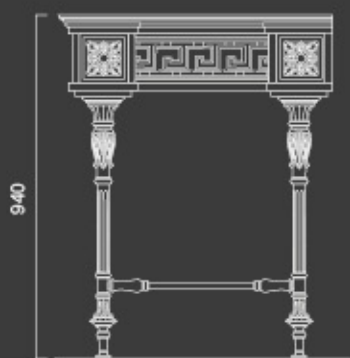
Габаритные размеры:  
Ø 500x730 мм



Сл.9.2.1

Материал:  
чугунное литье

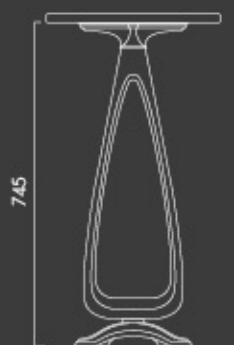
Габаритные размеры:  
Ø 300x775 мм



Сл.11

Материал:  
чугунное литье

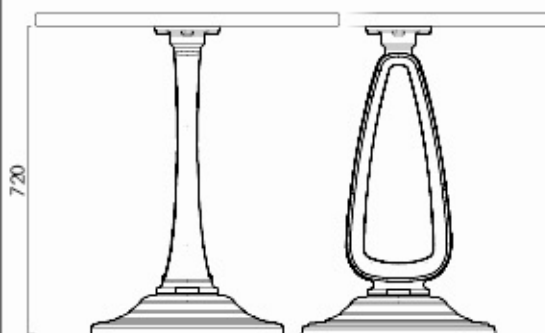
Габаритные размеры:  
380x940 мм



Сл.12

Материал:  
чугунное литье

Габаритные размеры:  
Ø 250x745 мм



Сл.12-1

Материал:  
чугунное литье

Габаритные размеры:  
Ø 444x720 мм

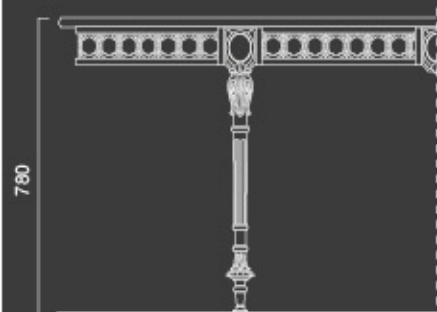


Сл.13

Материал:  
чугунное литье

Габаритные размеры:  
130x2780x810 мм

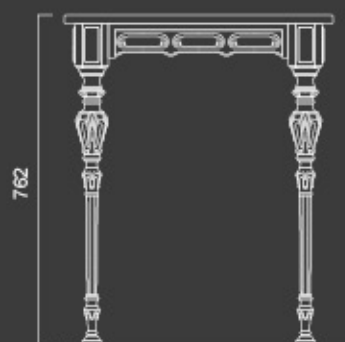




Сл.14

Материал:  
чугунное литье

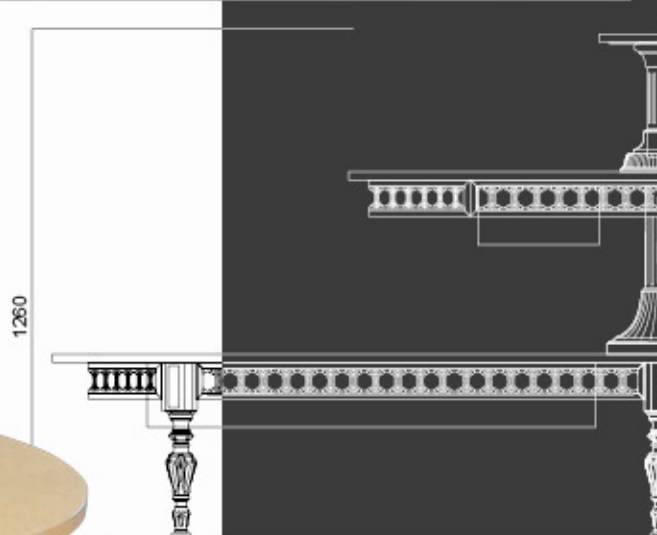
Габаритные размеры:  
2000x780 мм



Сл.15

Материал:  
чугунное литье

Габаритные размеры:  
624x762 мм



Сл.16

Материал:  
чугунное литье

Габаритные размеры:  
3000x1260 мм







# УРНЫ

Основным материалом для изготовления урн, производимых компанией АрхиМет, является чугун. Также используется стальной профиль круглого и прямоугольного сечения или стальные полосы в комбинации с литыми декоративными элементами. В некоторых случаях возможно патинирование и выделение цветом отдельных частей.

Некоторые уличные урны, изготавливаемые Компанией, имеют двойное назначение – они могут эксплуатироваться непосредственно как емкости для сбора мусора или в качестве вазонов для украшения парков, улиц и площадей.





У.01

Материал:  
чугунное литье

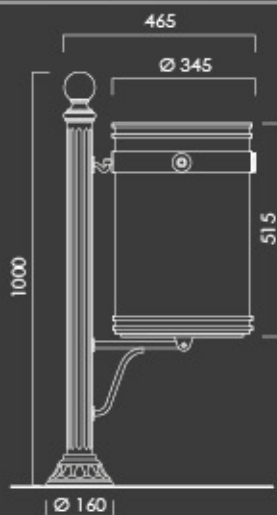
Размеры: 580x380 мм



У.04

Материал:  
стальной прокат

Размеры: 895x500x280 мм



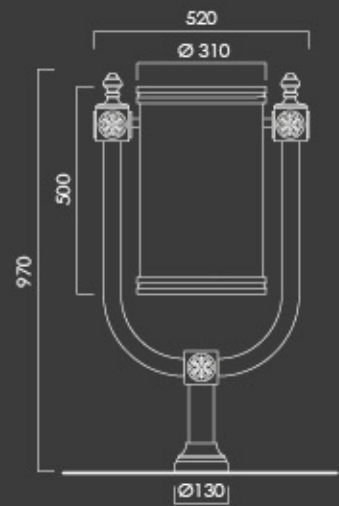
У.05

Материал:  
чугунное литье,  
стальной прокат

Размеры: 465x1000 мм



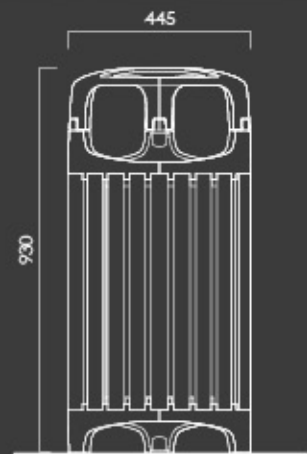




У.06

Материал:  
стальной прокат

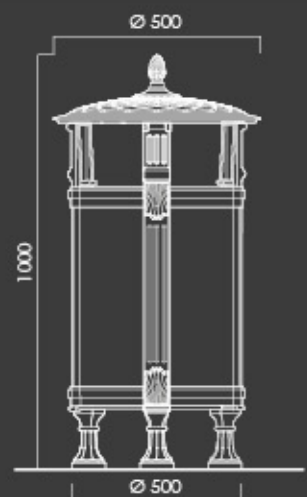
Размеры: 520x970 мм



У.07

Материал:  
чугунное литье,  
деревянный брус 40x40 мм

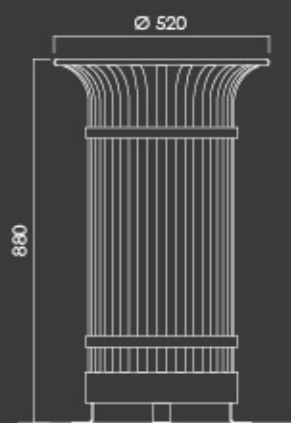
Размеры: 445x930 мм



У.08

Материал:  
чугунное литье

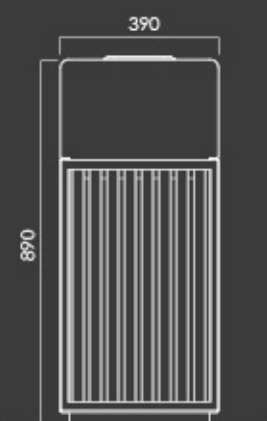
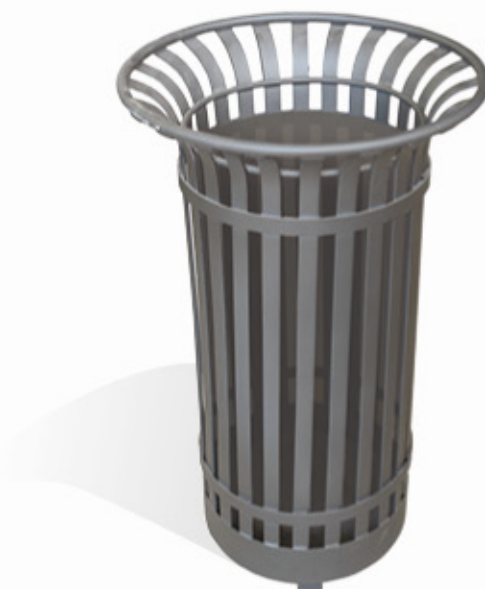
Размеры:  $\varnothing$  500x1000 мм



У.09-2

Материал:  
стальной прокат

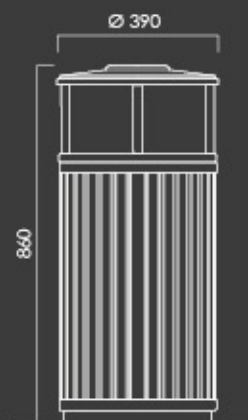
Размеры: Ø 520x880 мм



У.11

Материал:  
стальной прокат,  
деревянный брус 35x20 мм

Размеры: 390x390x890 мм



У.12

Материал:  
стальной прокат,  
деревянный брус 40x20 мм

Размеры: Ø 390x860 мм







# ПРИСТВОЛЬНЫЕ РЕШЕТКИ

Компания Архимет изготавливает литые чугунные приствольные решетки и ствольные ограждения в широком ассортименте форм, размеров и конструктивных решений.

Приствольные решетки, используемые для благоустройства улиц, площадей и парковых зон, должны гармонично сочетать требования эстетики и функциональности.

Стволовые ограждения подчеркивают внешнюю красоту дерева и обозначают область его размещения. Ажурные и утонченные, эти решетки применяются для увеличения площади пешеходных зон и защиты деревьев, позволяя одновременно улучшить вентиляцию и орошение корневой системы дерева и защитить уязвимую часть ствола молодых или недавно посаженных деревьев. Стволовые ограждения состоят из секторов, что позволяет устанавливать их после посадки деревьев.

Это также удобно в перспективе – когда дерево вырастает, и ствол становится достаточно сильным и не требует защиты – решетки могут быть заменены на изделия с большим внутренним диаметром, а старые удалены и использованы снова в другом месте.

Приствольные решетки поставляются в четырех сегментах, что обеспечивает удобство при их сборке. Ажурный рисунок решетки не препятствует проникновению воды к корням дерева.



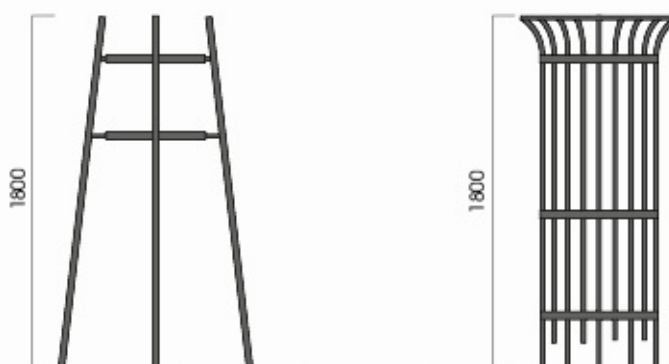
### Со.03.1

Материал:  
стальной прокат  
Размеры: 1800x970 мм



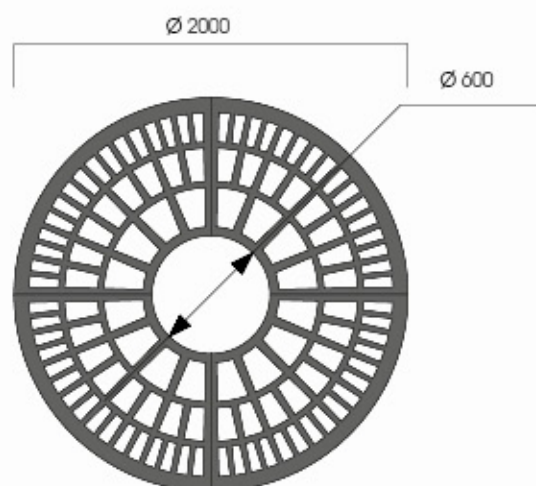
### Со.01

Материал:  
стальной прокат  
Размеры: 1800x800 мм



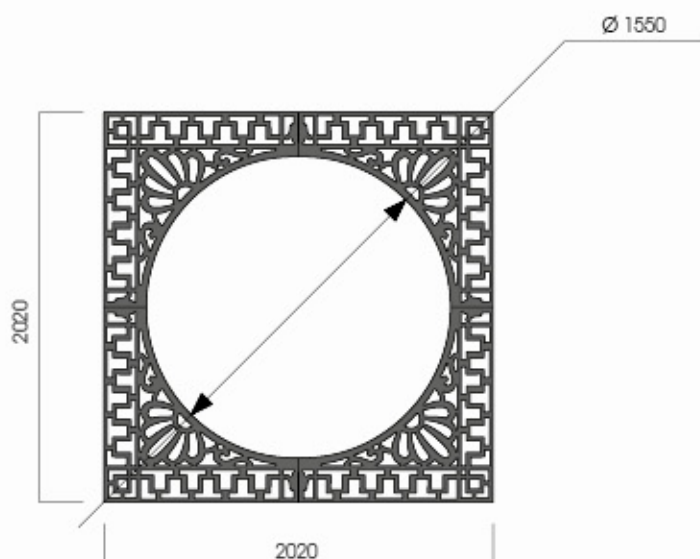
### Пр.01

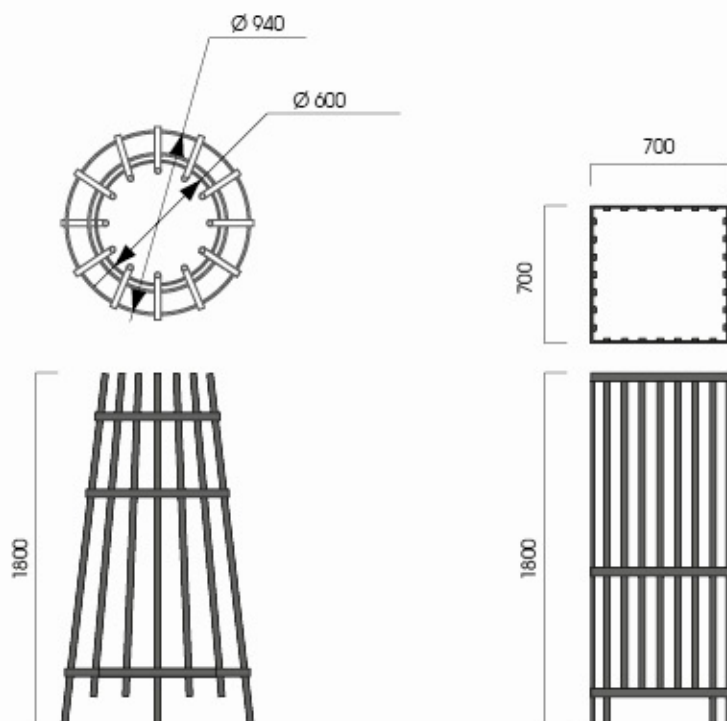
Материал:  
чугунное литье  
Размеры:  $\varnothing$  2000 мм



### Пр.03

Материал:  
чугунное литье  
Размеры: 2020x2020 мм



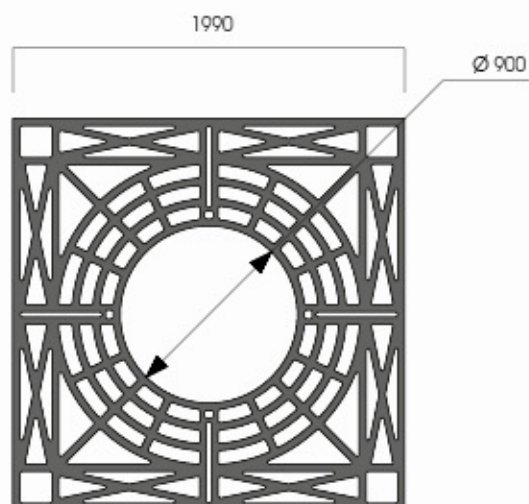


Co.03.3

Материал:  
стальной прокат  
Размеры: 1800x940 мм

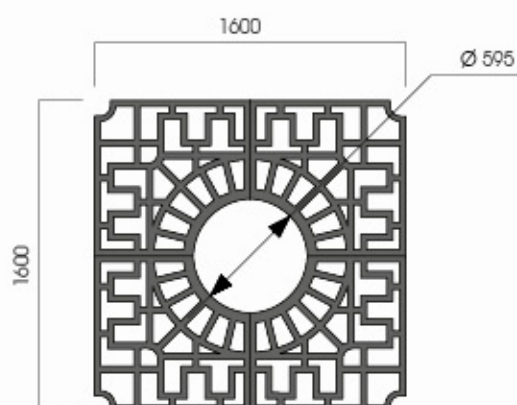
Co.02.1

Материал:  
стальной прокат  
Размеры: 1800x700 мм



Pr.02

Материал:  
стальной прокат  
Размеры: 1990x1990 мм



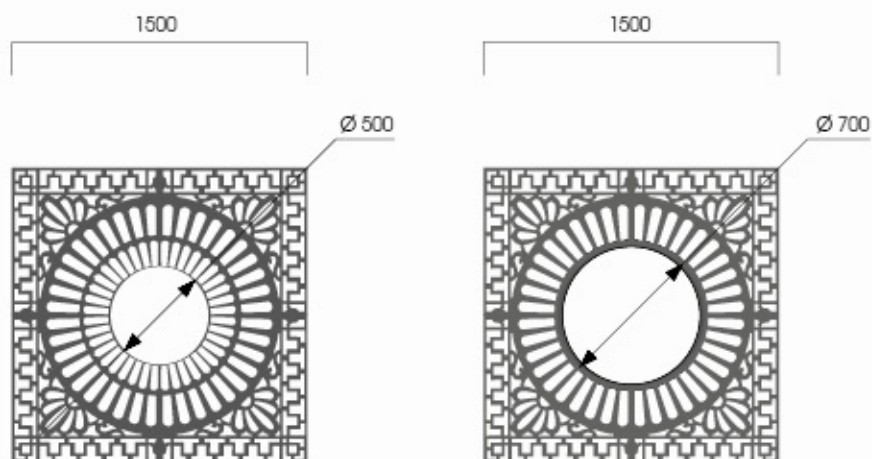
Pr.06

Материал:  
стальной прокат  
Размеры: 1600x1600 мм

### Пр.05

Материал:  
чугунное литье

Размеры: 1500x1500 мм



### Пр.09

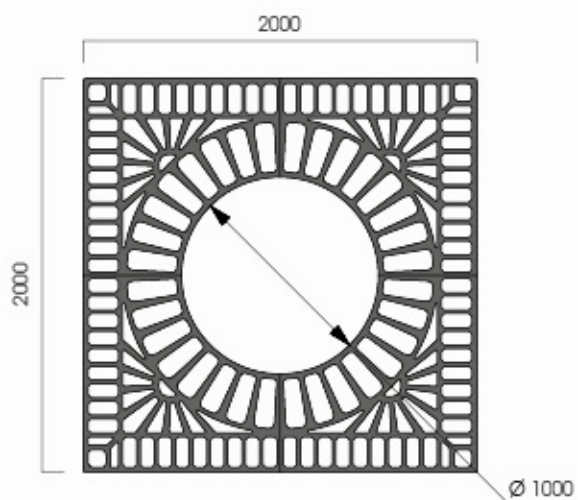
Материал:  
стальной прокат

Размеры: 1500x1500 мм

### Пр.04-2

Материал:  
чугунное литье

Размеры: 2000x2000 мм

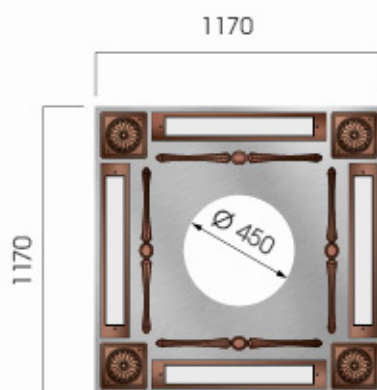


### Пр.10

#### Решетка с подсветкой

Материал: чугунное литье,  
вставки из бронзы,  
нержавеющая сталь

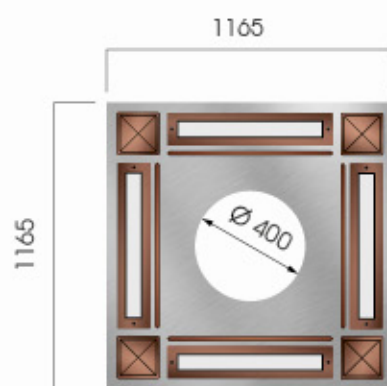
Размеры: 1170x1170 мм



### Пр.11

Материал: чугунное литье,  
вставки из бронзы,  
нержавеющая сталь

Размеры: 1165x1165 мм









# ЧАСЫ

Компания АрхиМет выпускает несколько видов уличных часов с круглыми циферблатами различных размеров.

Часы на опоре или подвесные часы на кронштейне станут прекрасным и функциональным дополнением к фонарям или другим элементам благоустройства.

Циферблаты часов изготавливаются из полупрозрачного монолитного поликарбоната.

Возможно множество вариантов оформления циферблата, в том числе печать логотипа. Стрелки изготавливаются из алюминия, их форма также может меняться по желанию.

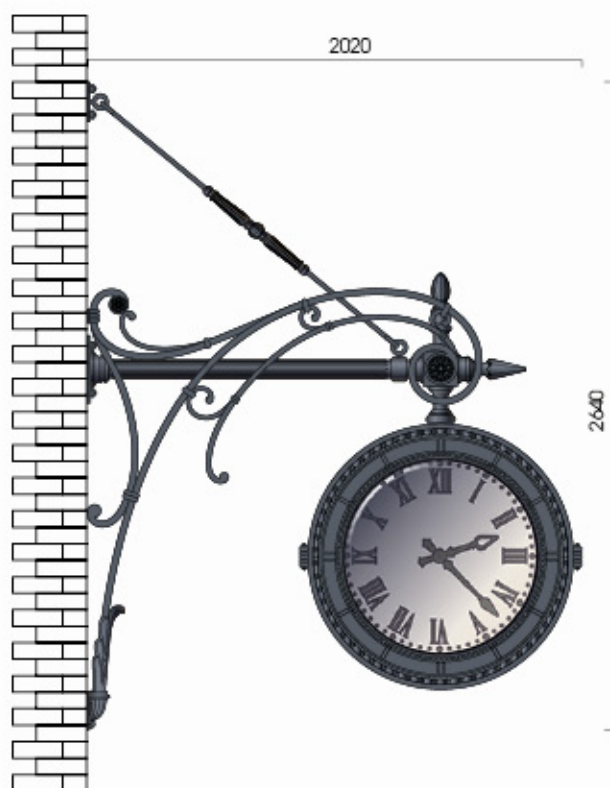
Все часы оснащены защитным вандалоустойчивым поликарбонатом.



### K.95.402-02

Материал:  
корпус часов – алюминий,  
кронштейн – сталь,  
декорирован литыми  
элементами

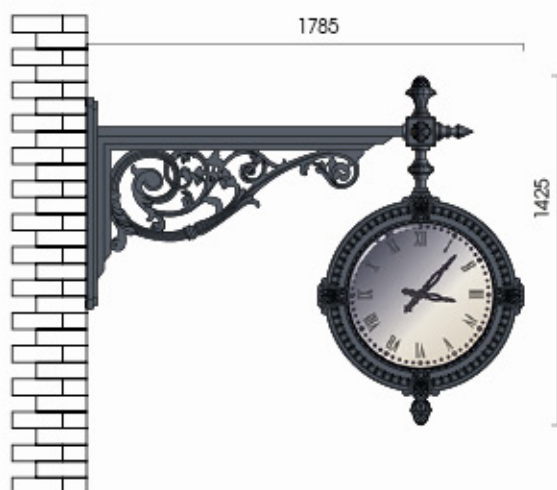
Размер циферблата:  
Ø 800 мм



### K.07.401-02

Материал:  
корпус часов – чугунное /  
алюминиевое литье  
или стальной прокат,  
декорированный литыми  
элементами,  
кронштейн – чугун

Размер циферблата:  
Ø 600 мм



### K.04-5.401-05

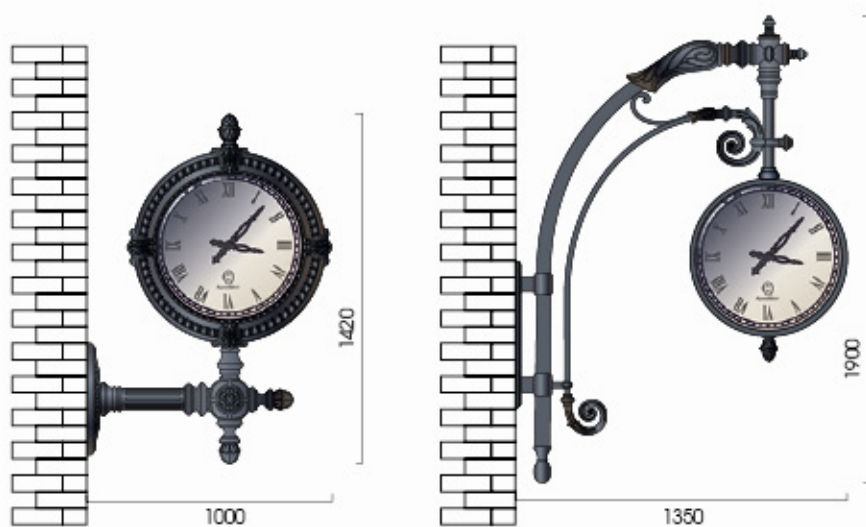
Материал:  
корпус часов – сталь,  
кронштейн – сталь,  
литые элементы

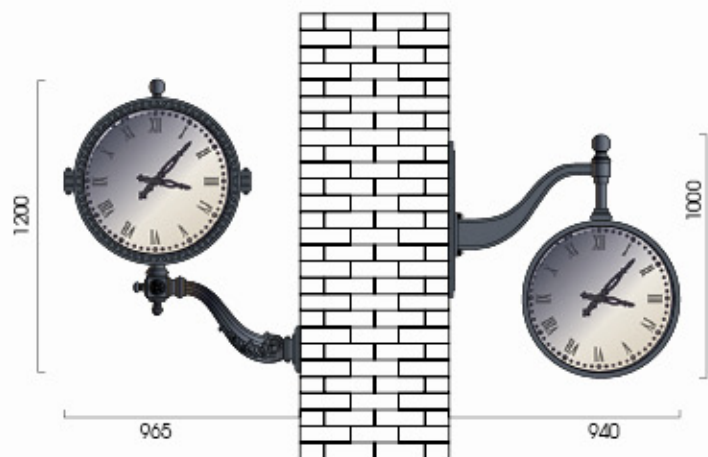
Размер циферблата:  
Ø 600 мм

### K.48.401-05

Материал:  
корпус часов – сталь,  
кронштейн – сталь,  
литые элементы

Размер циферблата:  
Ø 600 мм





### K.06.401-01

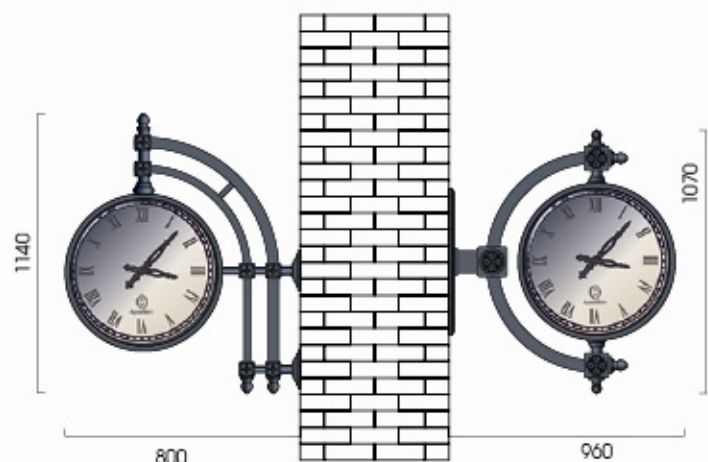
Материал:  
корпус часов – чугун,  
кронштейн – литье

Размер циферблата:  
Ø 600 мм

### K.10.401-05

Материал:  
корпус часов – чугун,  
кронштейн – литье

Размер циферблата:  
Ø 600 мм



### K.70-4.401-05

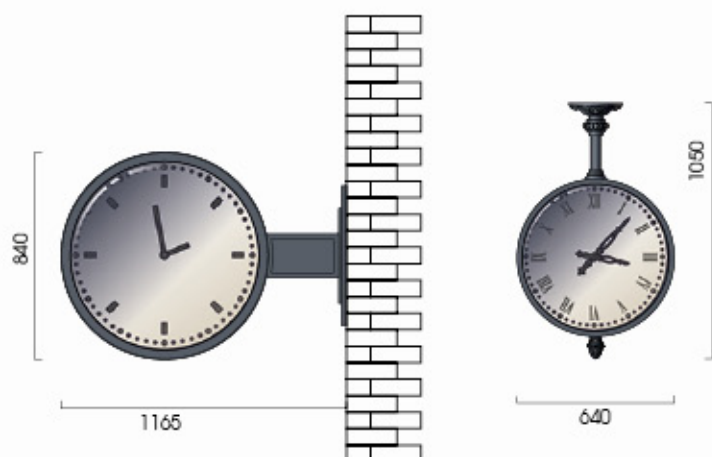
Материал:  
корпус часов – сталь с литыми  
декоративными элементами

Размер циферблата:  
Ø 600 мм

### K.42-4.401-05

Материал:  
корпус часов – сталь с литыми  
декоративными элементами

Размер циферблата:  
Ø 600 мм



### K.04-3.402-01

Материал:  
корпус часов – алюминий,  
кронштейн – сталь

Размер циферблата:  
Ø 800 мм

### Пч.4.401-05

Материал:  
корпус часов – сталь с литыми  
декоративными элементами

Размер циферблата:  
Ø 600 мм



1.T01.4.0.401-01

Высота: 3770 мм  
Размер циферблата:  
Ø 600 мм



1.T14.2.0.401-06

Высота: 3670 мм  
Размер циферблата:  
Ø 600 мм

1.Ц02-1.1.0.401-01

Высота: 3040 мм  
Размер циферблата:  
Ø 600 мм



1.T20.1.0.401-01

Высота: 4500 мм  
Размер циферблата:  
Ø 600 мм

1.T10.1.0.401-05, Иу2/3

Высота: 3850 мм  
Размер циферблата:  
Ø 600 мм



1.T07.10.0.401-05

Материал: сталь с литыми  
декоративными элементами  
Высота: 4700 мм  
Размер циферблата: Ø 600 мм



3.T13.12.22.401.V48/5

Материал: чугун  
Высота: 6000 мм  
Размер циферблата:  
Ø 600 мм



1.1040x1040.401-01

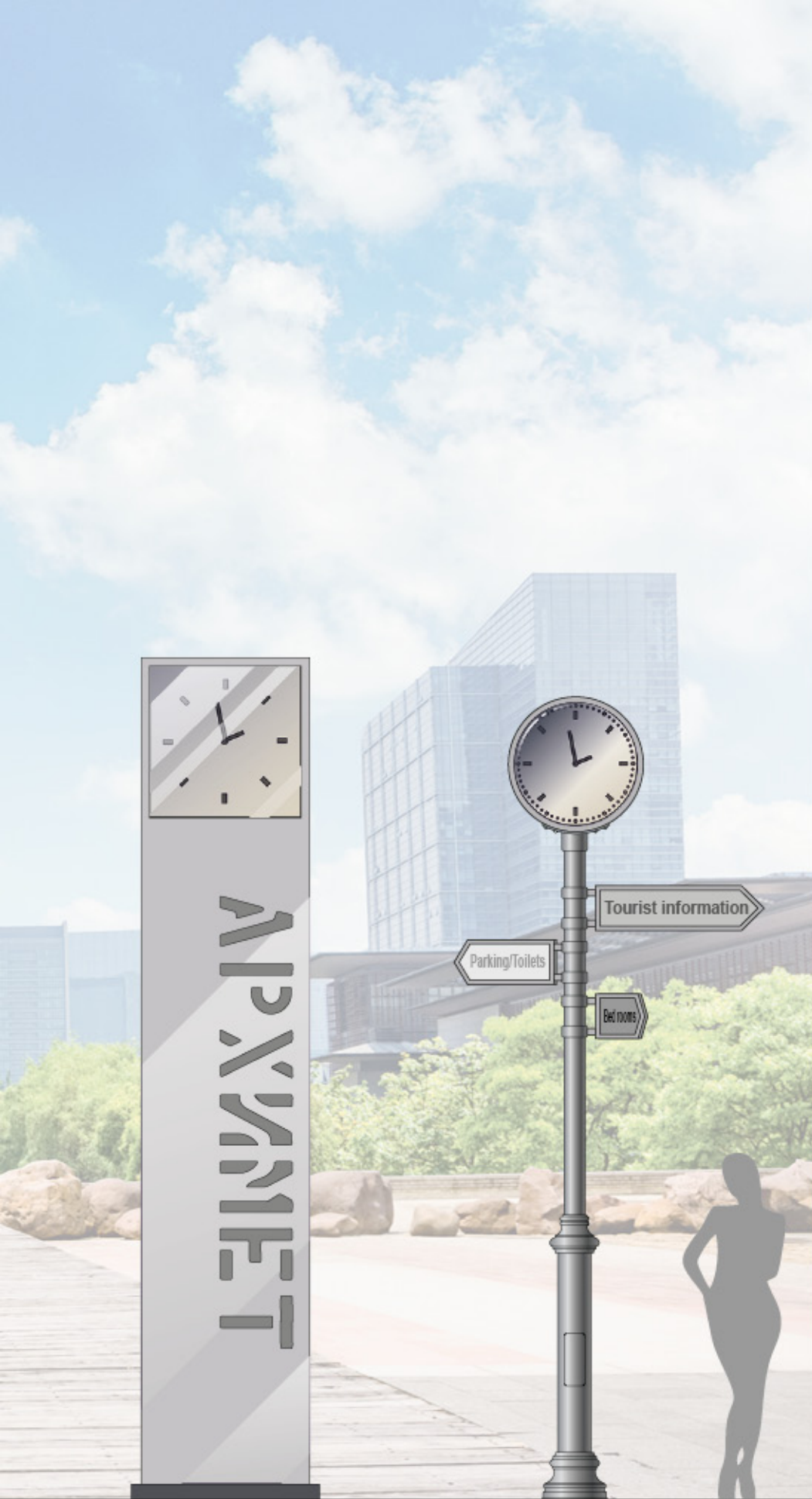
Материал: сталь с литыми  
декоративными элементами  
Высота: 5090 мм  
Размер циферблата: Ø 600 мм



6.T09.2.0.401-01

Материал: сталь с литыми  
декоративными элементами  
Высота: 4500 мм  
Размер циферблата:  
Ø 600 мм





2.800X800.401-07

Материал: сталь  
 Высота: 4000 мм  
 Размер циферблата:  
 Ø 800 мм



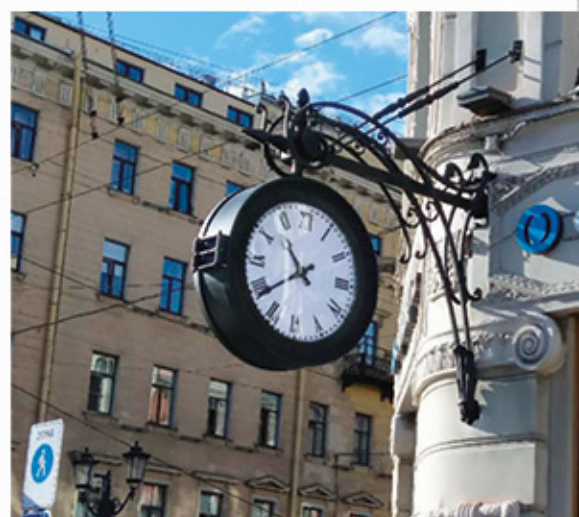
2.Ц01.1.0.402-01, Иу2/3

Материал: сталь с литыми  
 декоративными элементами  
 Высота: 4040 мм  
 Размер циферблата: Ø 600 мм



1.Т18.3.0.402-01

Материал: сталь с литыми  
 декоративными элементами  
 Высота: 5600 мм  
 Размер циферблата: Ø 800 мм





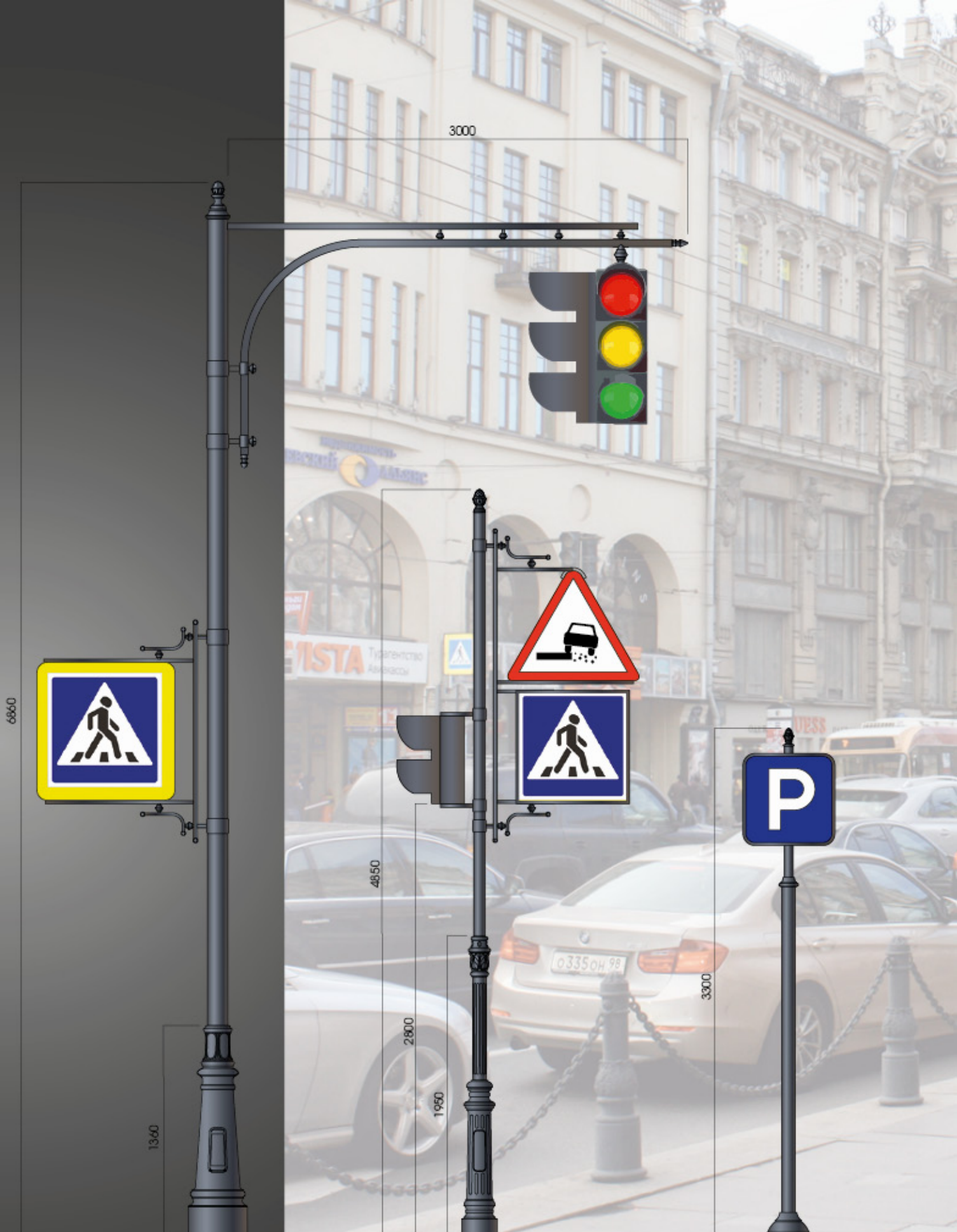


# ИНФОРМАЦИОННЫЕ СТЕНДЫ И УКАЗАТЕЛИ

Информационные стенды и указатели являются неотъемлемыми атрибутами исторического центра, парка или пешеходной зоны.

Такие элементы благоустройства предназначены для информирования о местонахождении того или иного объекта, расписании транспорта или любой другой информации. Хорошо подобранные элементы урбанистического декора подчеркнут своеобразие и неповторимую красоту объекта.

Возможно изготовление по индивидуальному проекту заказчика. Все изделия для защиты от воздействия факторов внешней среды покрываются порошковыми красками европейского качества любого цвета из базовой палитры или каталога RAL.



Ду.Т09.2.1

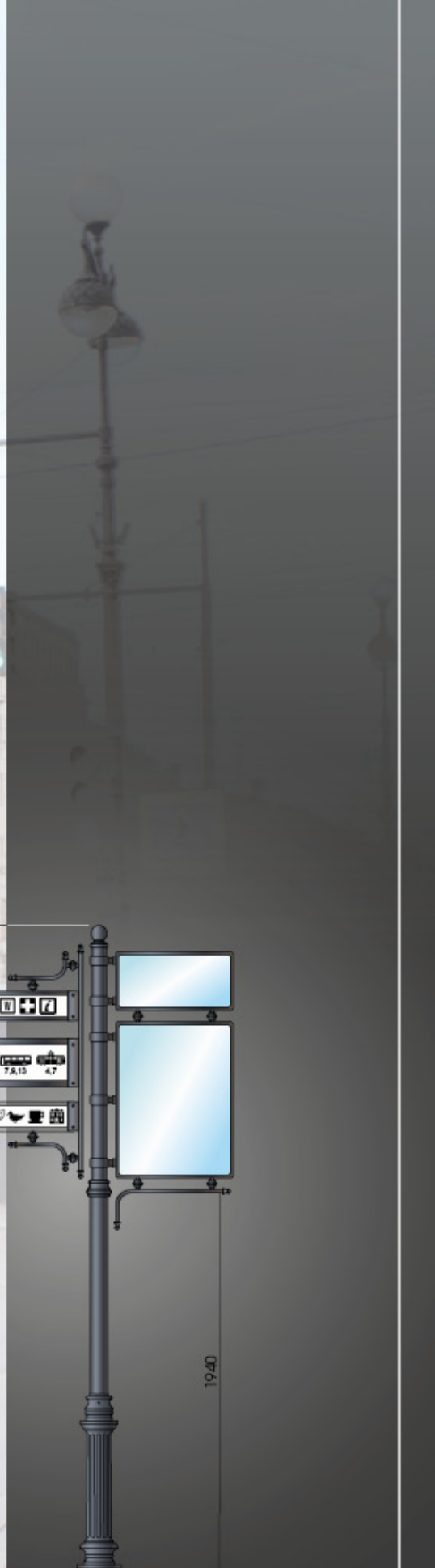
Материал:  
чугунное литье,  
стальной прокат

Ду.Т02.2.1

Материал:  
чугунное литье,  
стальной прокат

Ду.Ог03.3.1

Материал:  
чугунное литье,  
стальной прокат



Иу.Ц02-1.1.1-2/4

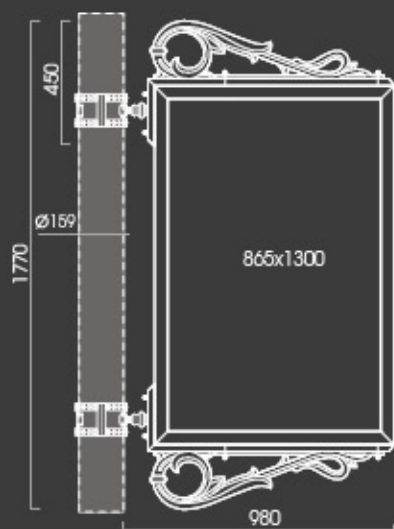
Материал:  
чугунное литье,  
стальной прокат

Иу.Т03.2.2/3

Материал:  
чугунное литье,  
стальной прокат

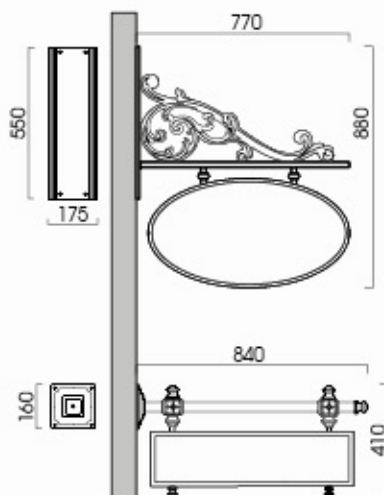
Ду.Т02-1.2.1

Материал:  
чугунное литье,  
стальной прокат



Ви.06-2

Материал:  
чугунное литье,  
стальной прокат



Ви.06-3, Ви.02

Материал:  
чугунное литье,  
стальной прокат



Си.04

Материал:  
чугунное литье,  
стальной прокат

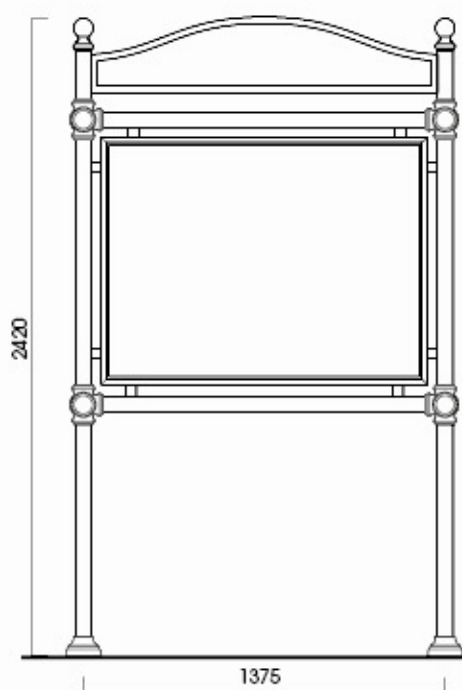


Си.08

Материал:  
чугунное литье,  
стальной прокат

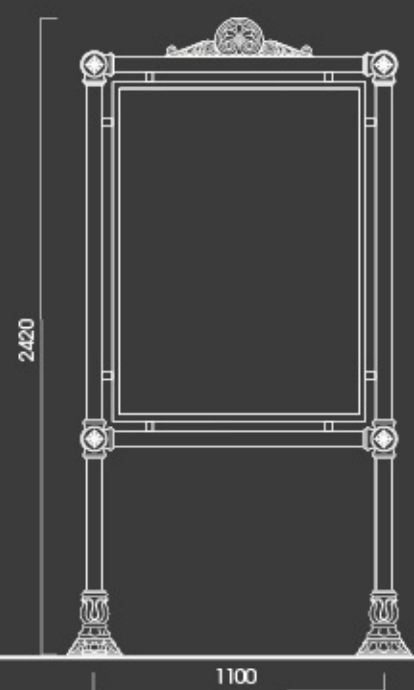






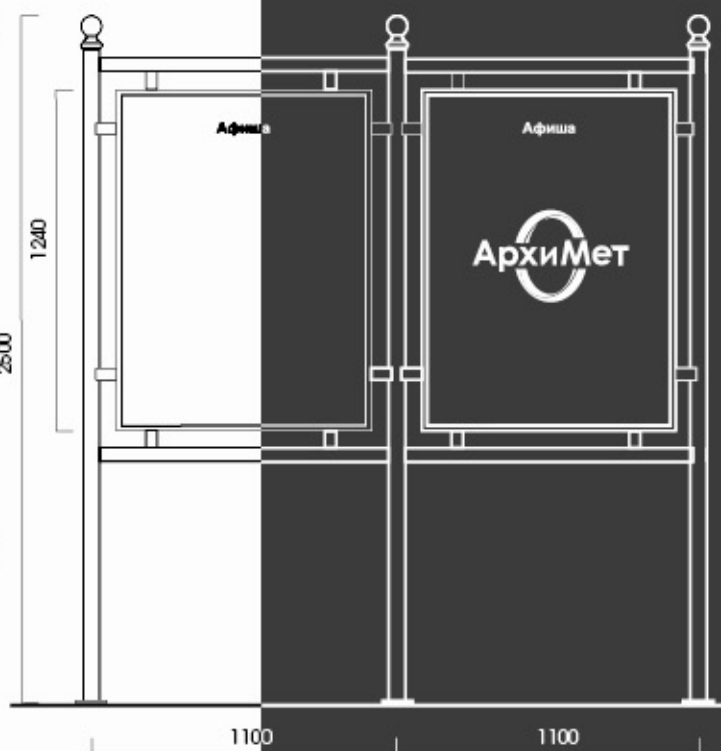
Сиу.04.1

Материал:  
чугунное литье,  
стальной прокат



Сиу.03.3

Материал:  
чугунное литье,  
стальной прокат



Сиу.05.1

Материал:  
чугунное литье,  
стальной прокат







# ВЕЛОСИПЕДНЫЕ СТОЯНКИ

Для того, чтобы езда на велосипеде была комфортной и необременительной, требуется определенная инфраструктура. Вопрос необходимости устройства велосипедных дорожек уже вряд ли у кого-то вызывает сомнения, но часто мы забываем, что, как и автомобиль, велосипед, несмотря на несравнимо меньшие габариты, нуждается в парковке. Если в собственном доме или даже обычной городской квартире для велосипеда можно найти место, то как быть, если человек во время поездки захотел зайти в кафе, офис, сделать покупку в магазине? Ответ очевиден – требуются специальные конструкции, которые позволяли бы зафиксировать велосипед в вертикальном состоянии и обеспечить его сохранность. Велопарковки являются необходимыми для велосипедистов конструкциями, служащими для систематизации размещения велосипедов вблизи магазинов, развлекательных центров, офисно-деловых и торговых комплексов. Являясь неотъемлемым атрибутом современного мегаполиса, подобные конструкции должны гармонично вписываться в окружающую архитектурную среду.

В ассортименте Компании имеются велопарковки различных стилей – от классики до минимализма. Количество парковочных мест зависит от пожеланий заказчика.

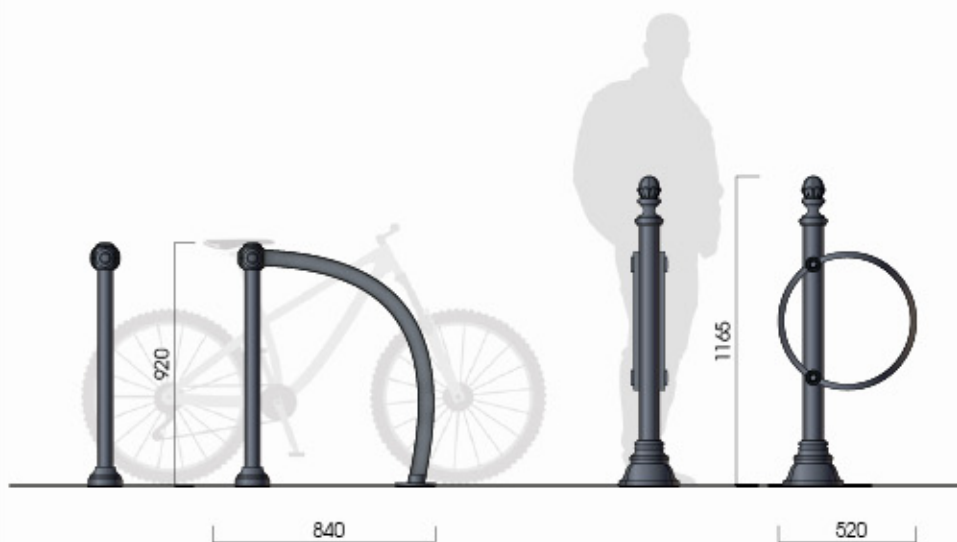


### Вп.01

Материал:  
стальной прокат,  
чугунные элементы  
Размеры: 840x920 мм

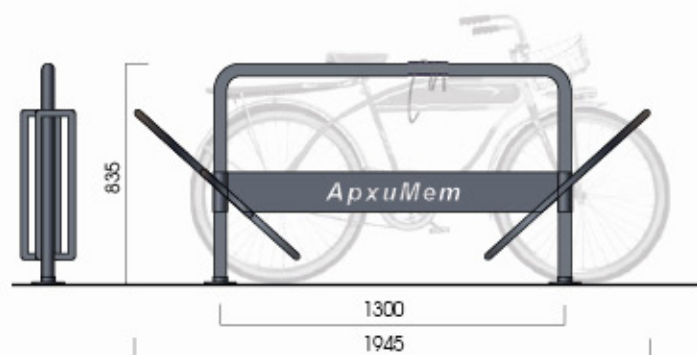
### Вп.02

Материал:  
стальной прокат,  
чугунные элементы  
Размеры: 520x1165 мм



### Вп.05

Материал:  
стальной прокат  
Размеры: 1300x835 мм

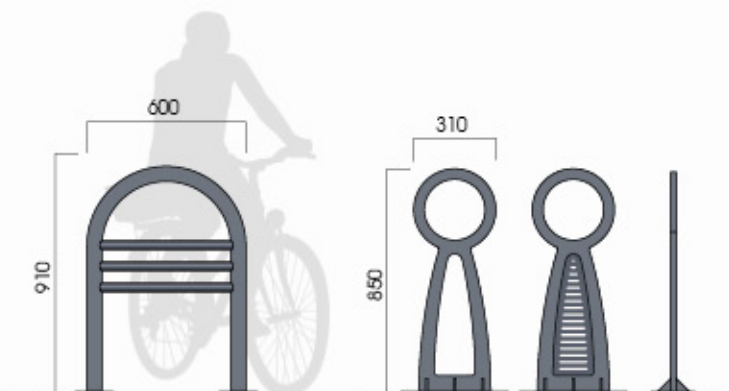


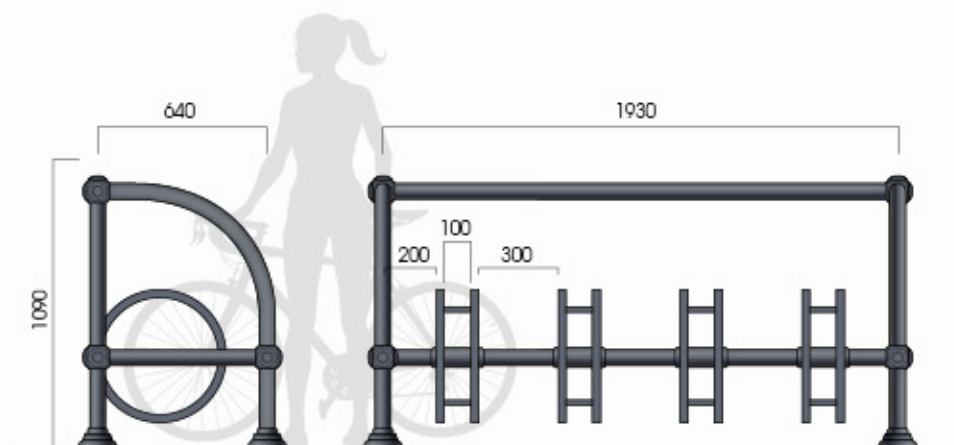
### Вп.09

Материал:  
стальной прокат  
Размеры: 600x910 мм

### Вп.07, 07-1

Материал:  
стальной прокат  
Размеры: 310x850 мм

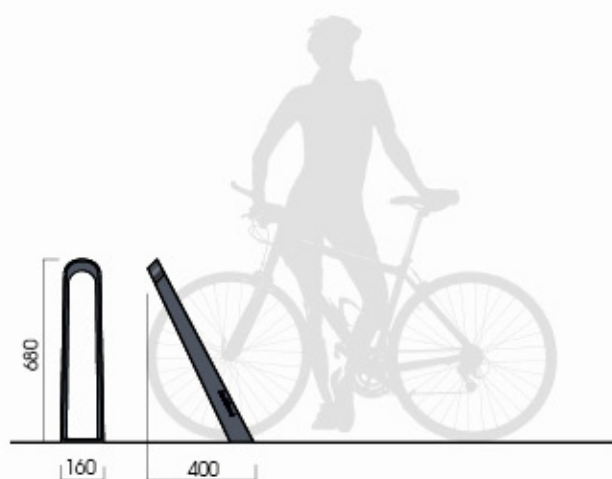




**Вп.09-1**

Материал:  
стальной прокат,  
чугунные элементы

Размеры:  
1930x640x1090 мм



**Вп.18**

Материал:  
чугун

Размеры:  
400x680 мм



**Вп.08**

Материал:  
стальной прокат

Размеры: 520x860 мм

**Вп.19**

Материал:  
стальной прокат,  
чугунные элементы

Размеры:  
600x600 мм

### Вп.20

Материал:  
чугун

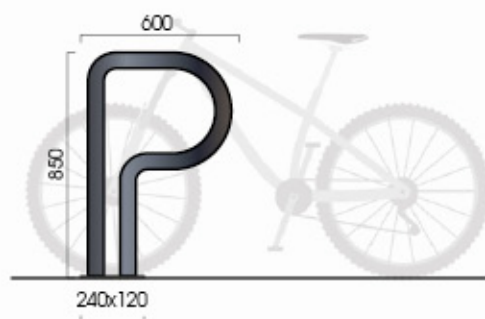
Размеры: 500x580 мм



### Вп.21

Материал:  
стальной прокат

Размеры: 600x850 мм



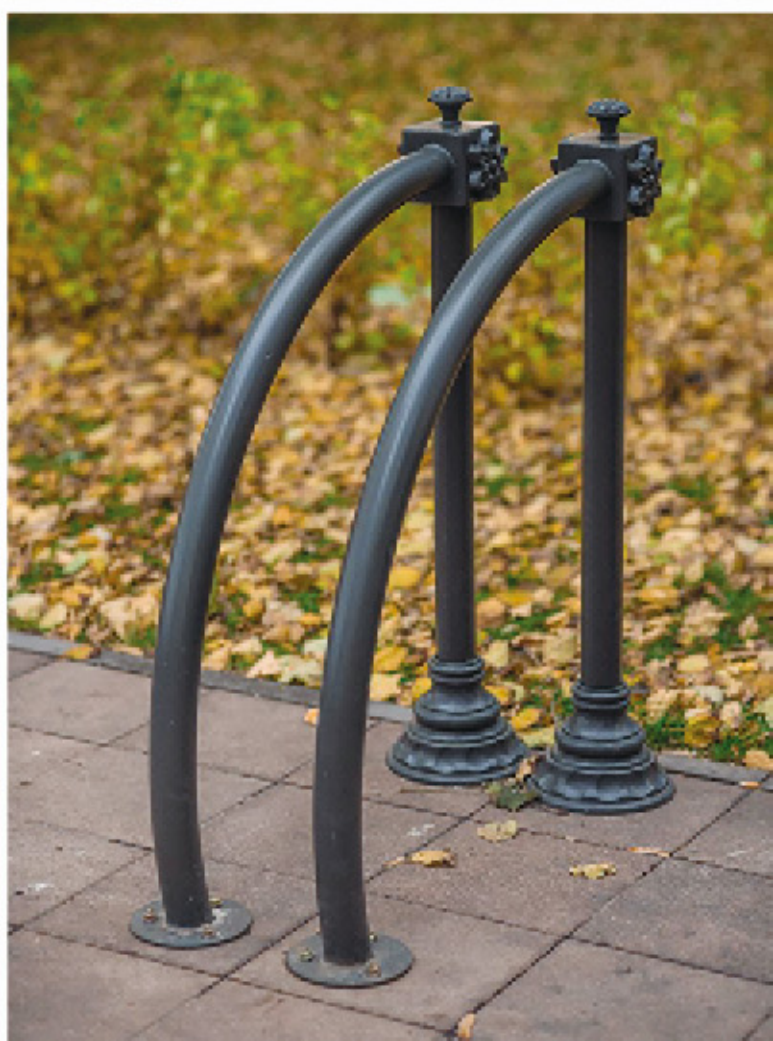
### Вп.02

Материал:  
стальной прокат,  
чугунные элементы

Размеры: 520x1165 мм









# ОГРАЖДЕНИЯ

Компания АрхиМет изготавливает широкий ассортимент решеток и ограждений, выполненных на основе литых чугунных и сварных металлических конструкций, с различными стилистическими решениями декорирования.

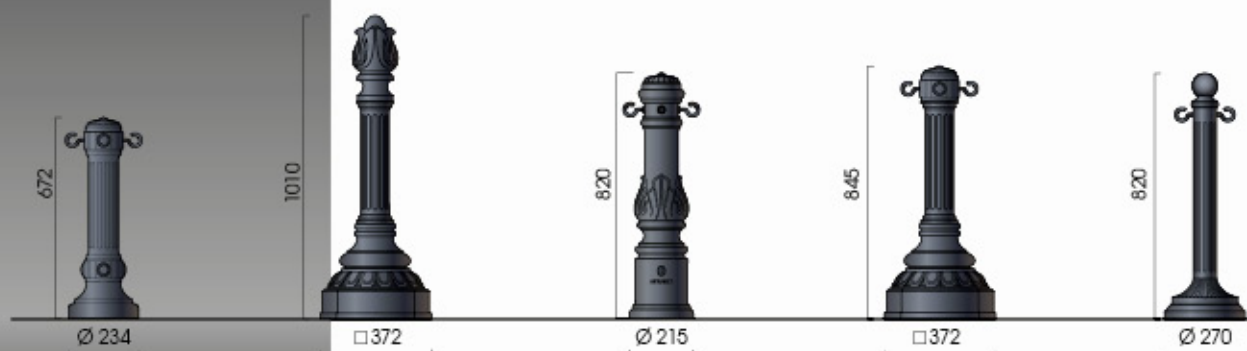
Изготовление по индивидуальным требованиям делает доступными реставрацию или воссоздание исторического облика объекта.

Ограждения поставляются полностью подготовленными к монтажу, в виде секций и столбиков. Основными материалами для изготовления являются: чугун, стальной профиль круглого и прямоугольного сечения или стальные полосы в комбинации с литыми декоративными элементами. Возможно патинирование и выделение цветом отдельных частей.



# СТОЛБИКИ

Материалы: чугунное литье,  
стальной прокат и их комбинация



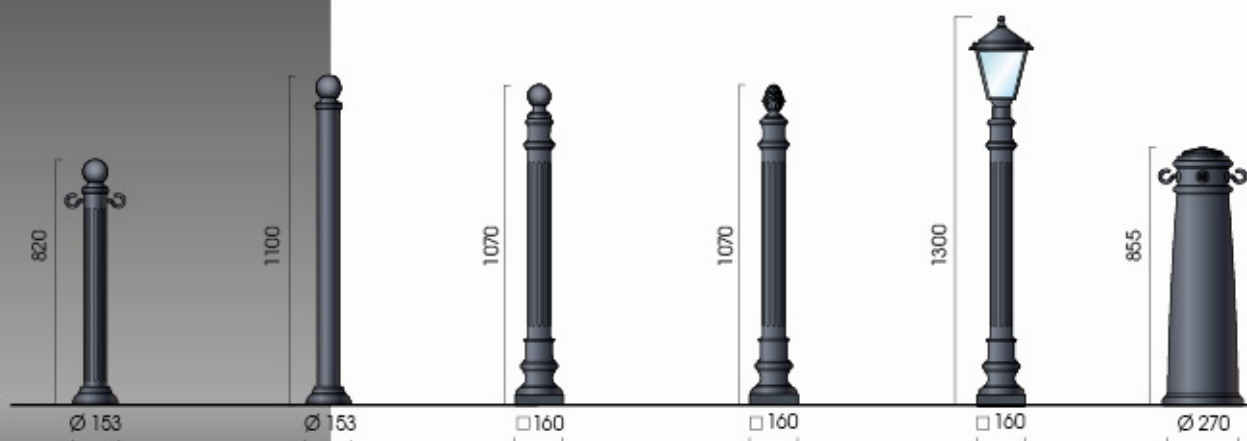
Ст.01

Ст.02

Ст.04-1

Ст.05

Ст.06



Ст.07

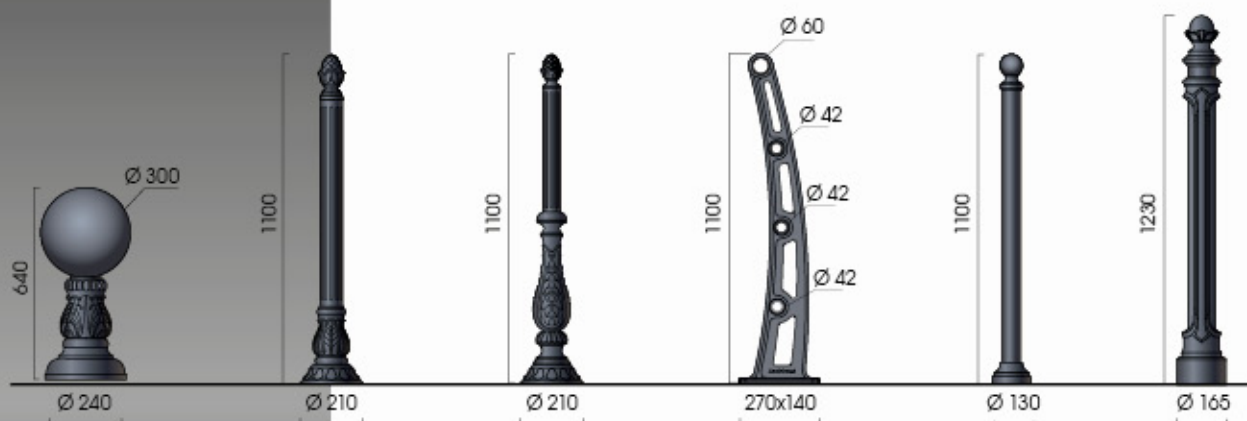
Ст.07-1

Ст.08

Ст.08-1

Ст.08-V36

Ст.10



Ст.11

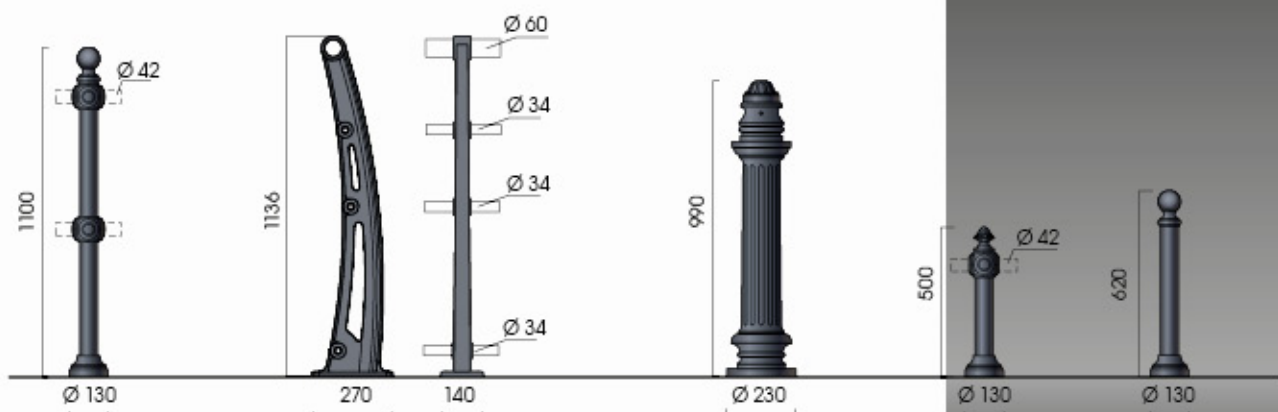
Ст.14

Ст.15

Ст.16

Ст.17

Ст.36



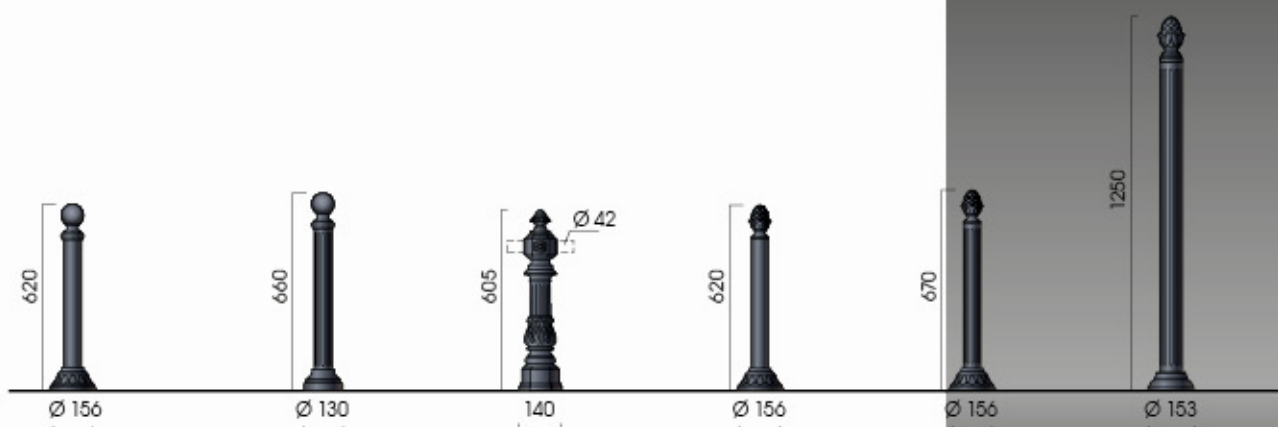
Ct.17-1

Ct.19

Ct.20

Ct.22

Ct.23



Ct.23-1

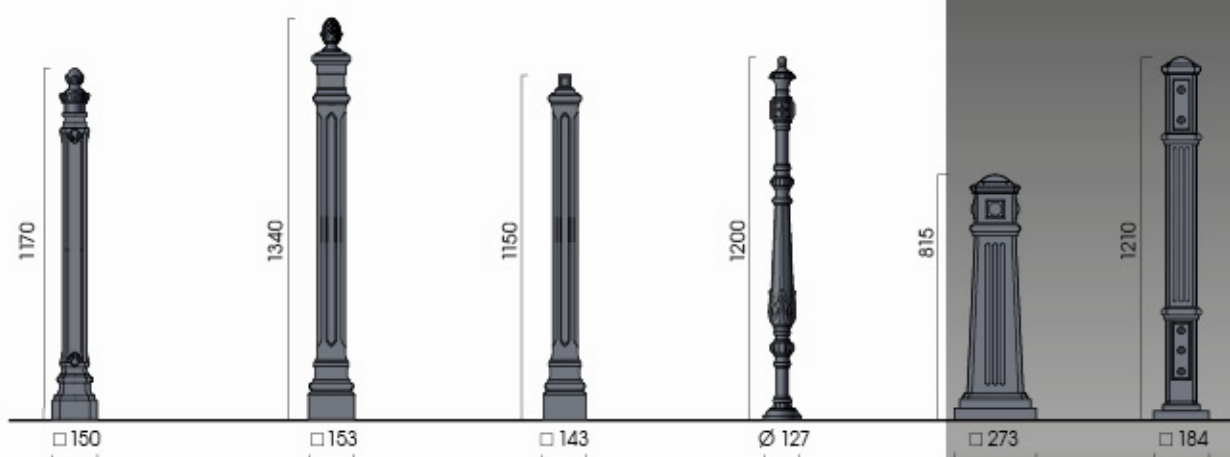
Ct.23-2

Ct.24

Ct.25

Ct.25-1

Ct.28-3



Ct.37

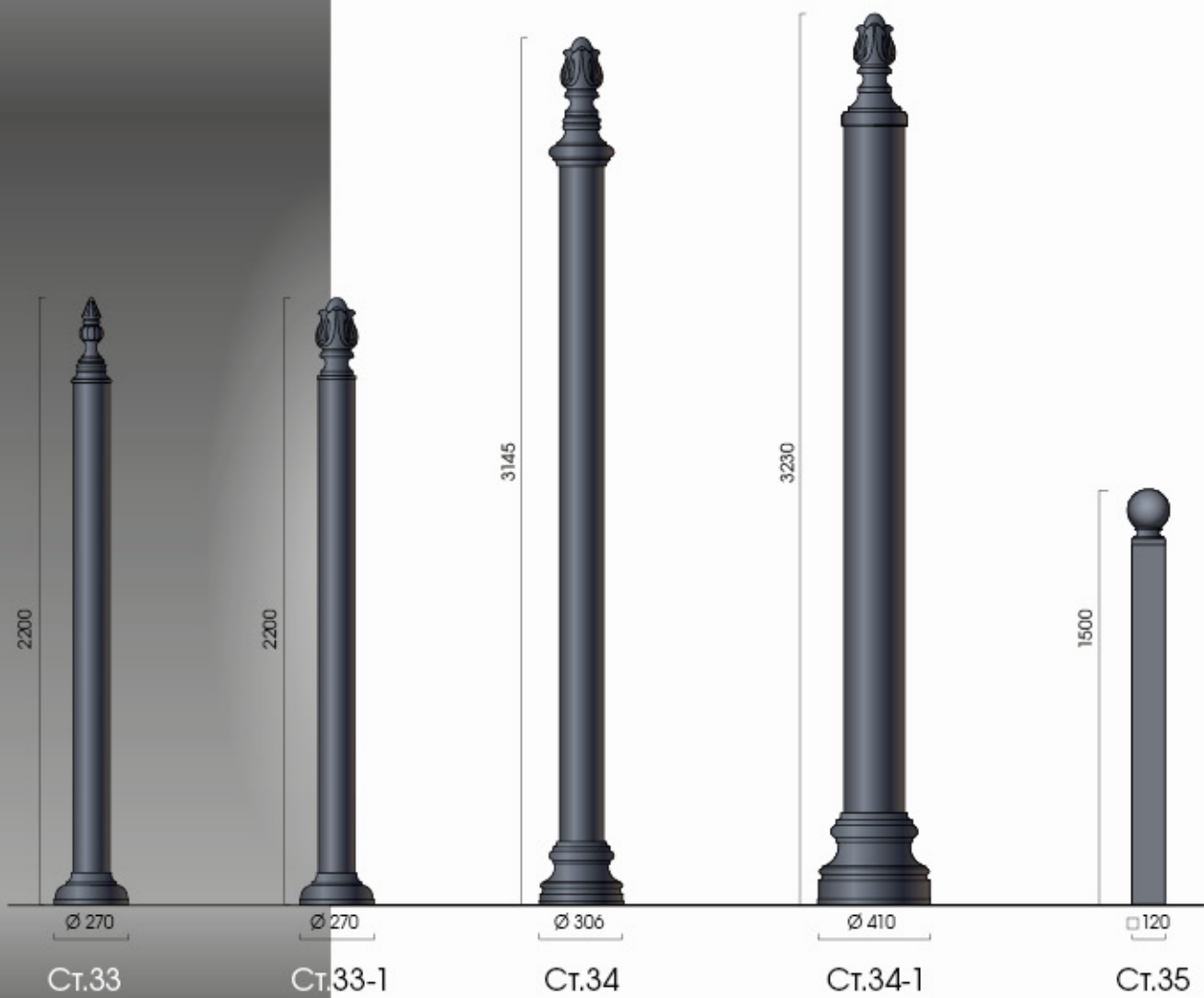
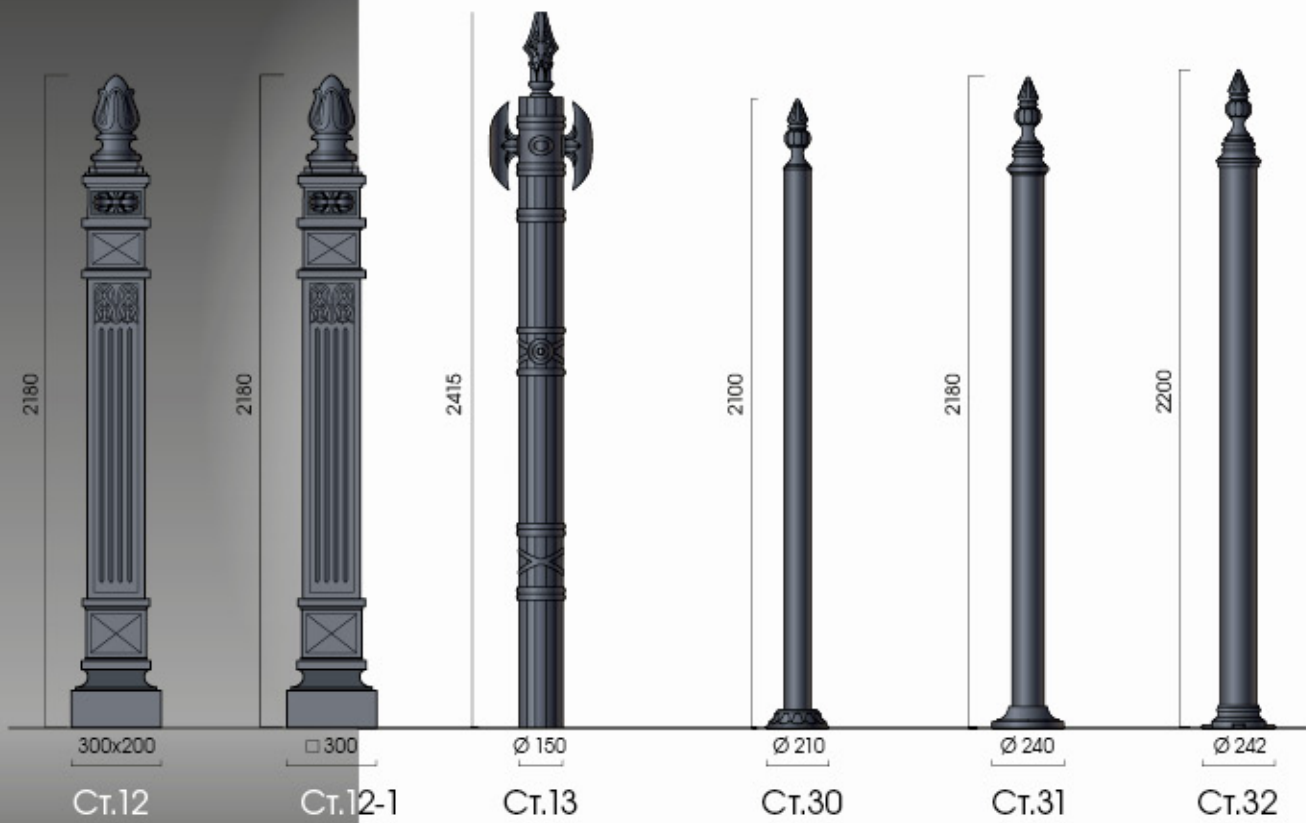
Ct.38

Ct.38-1

Ct.39

Ct.42

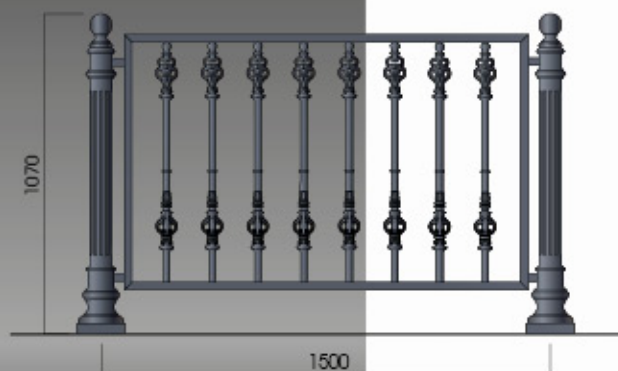
Ct.43





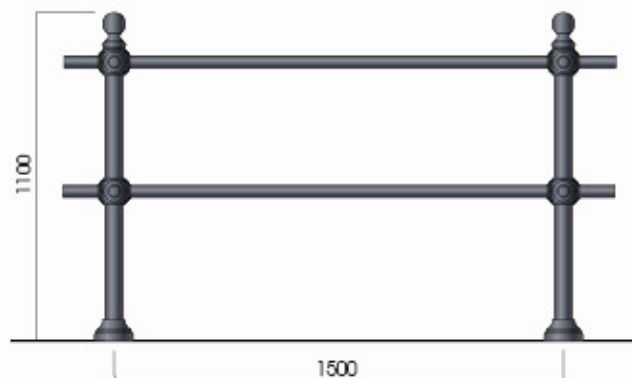
# ОГРАЖДЕНИЯ МАЛЫЕ

Материалы: чугунное литье,  
стальной прокат и их комбинация



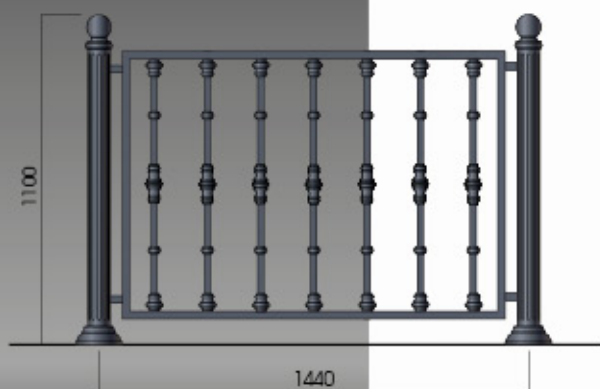
PM.01

Размеры: 1500x1070 мм



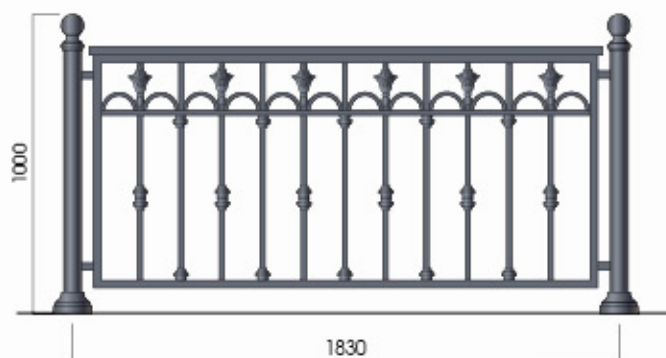
PM.02

Размеры: 1500x1010 мм



PM.09

Размеры: 1440x1100 мм

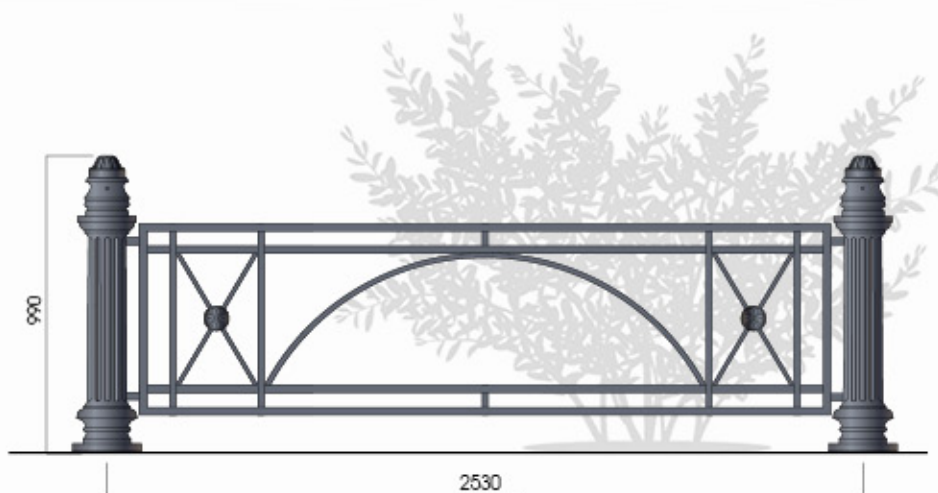


PM.22

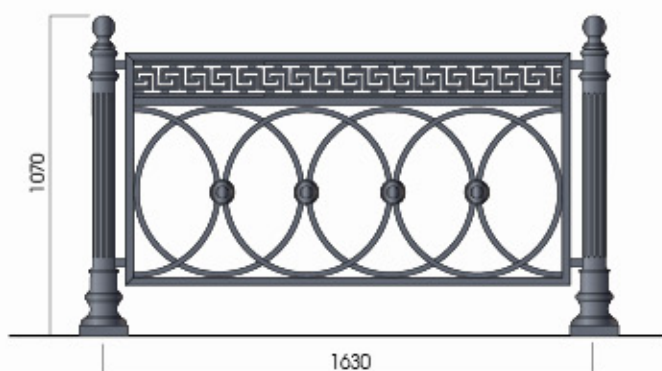
Размеры: 1830x1000 мм

PM.29

Размеры: 2530x990 мм

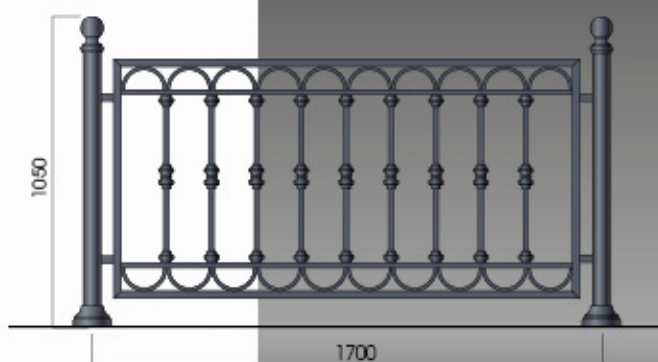






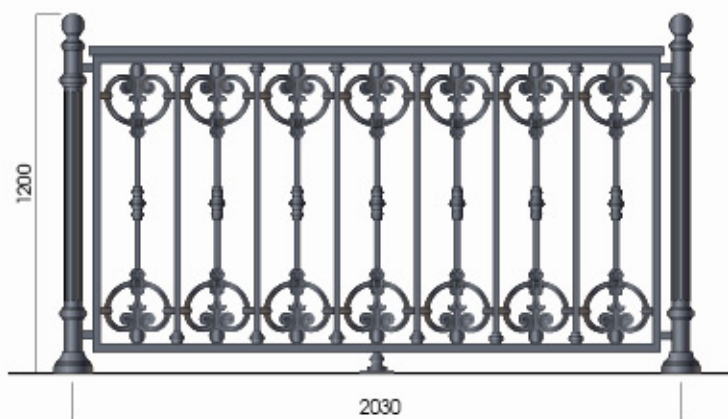
PM.03

Размеры: 1630x1070 мм



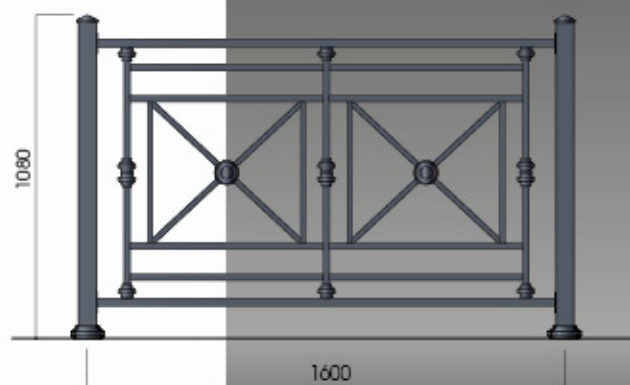
PM.04

Размеры: 1700x1050 мм



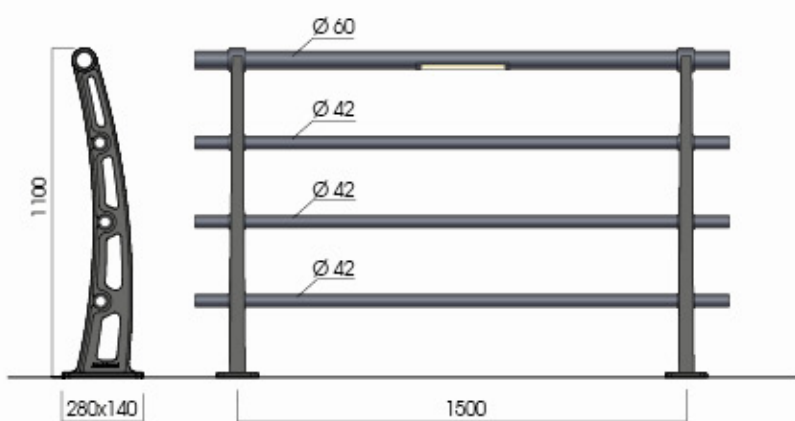
PM.24-1

Размеры: 2030x1200 мм



PM.6-1

Размеры: 1600x1080 мм



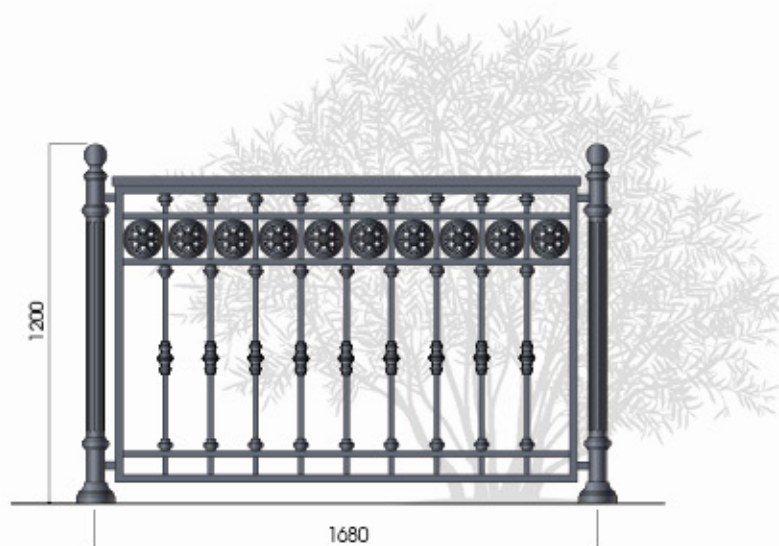
PM.30

с подсветкой

Размеры: 1500x1100 мм

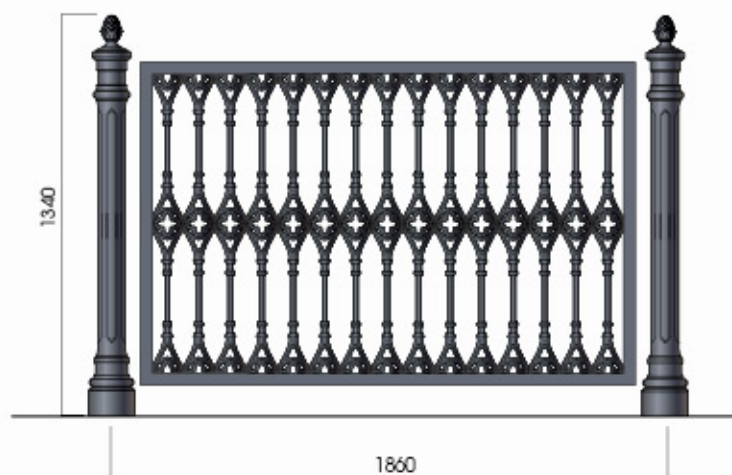
РМ.33

Размеры:  
1680x1200 мм



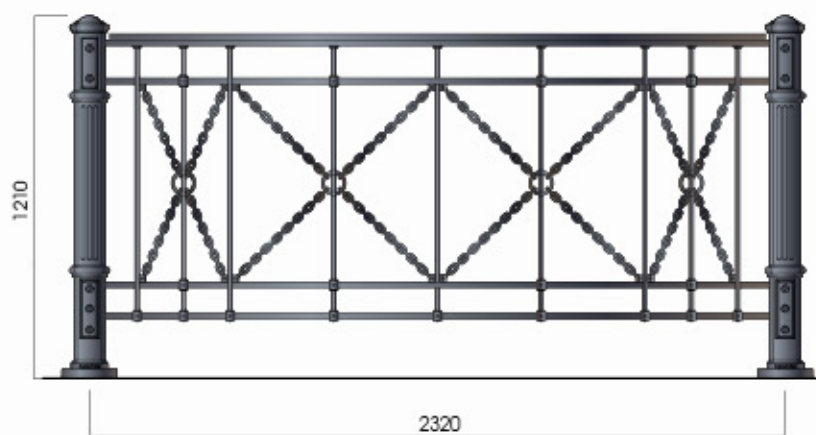
РМ.34

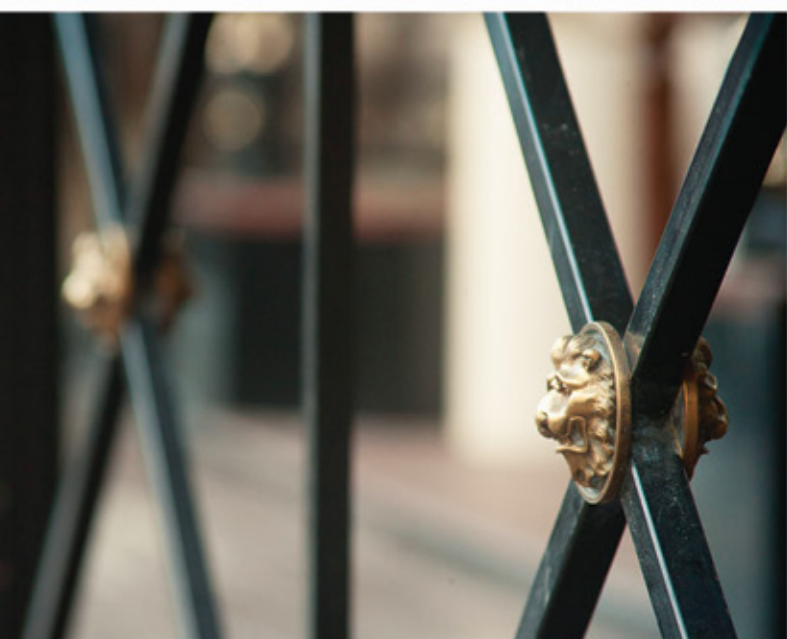
Размеры:  
1860x1340 мм



РМ.35

Размеры:  
2320x1210 мм

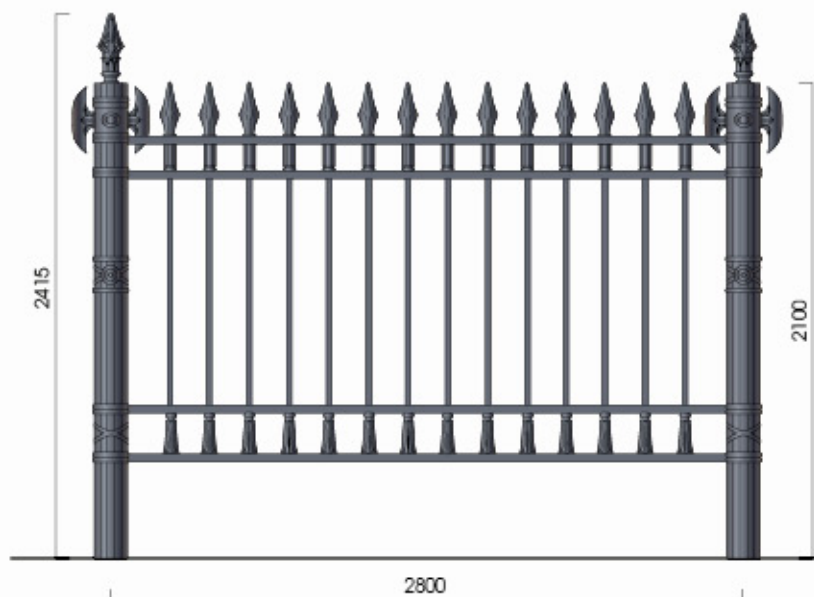




# ОГРАЖДЕНИЯ ВЫСОКИЕ

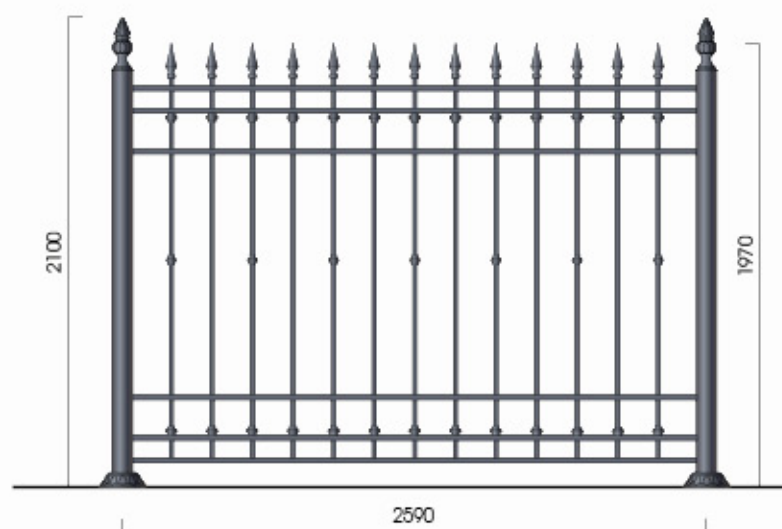
Р6.01

Размеры:  
2800x2415 мм



Р6.23-1

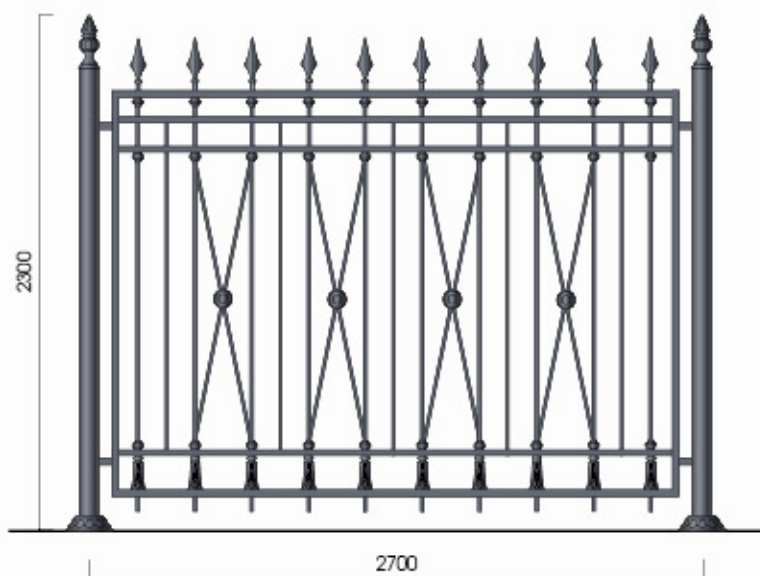
Размеры:  
2590x2100 мм



Р6.02

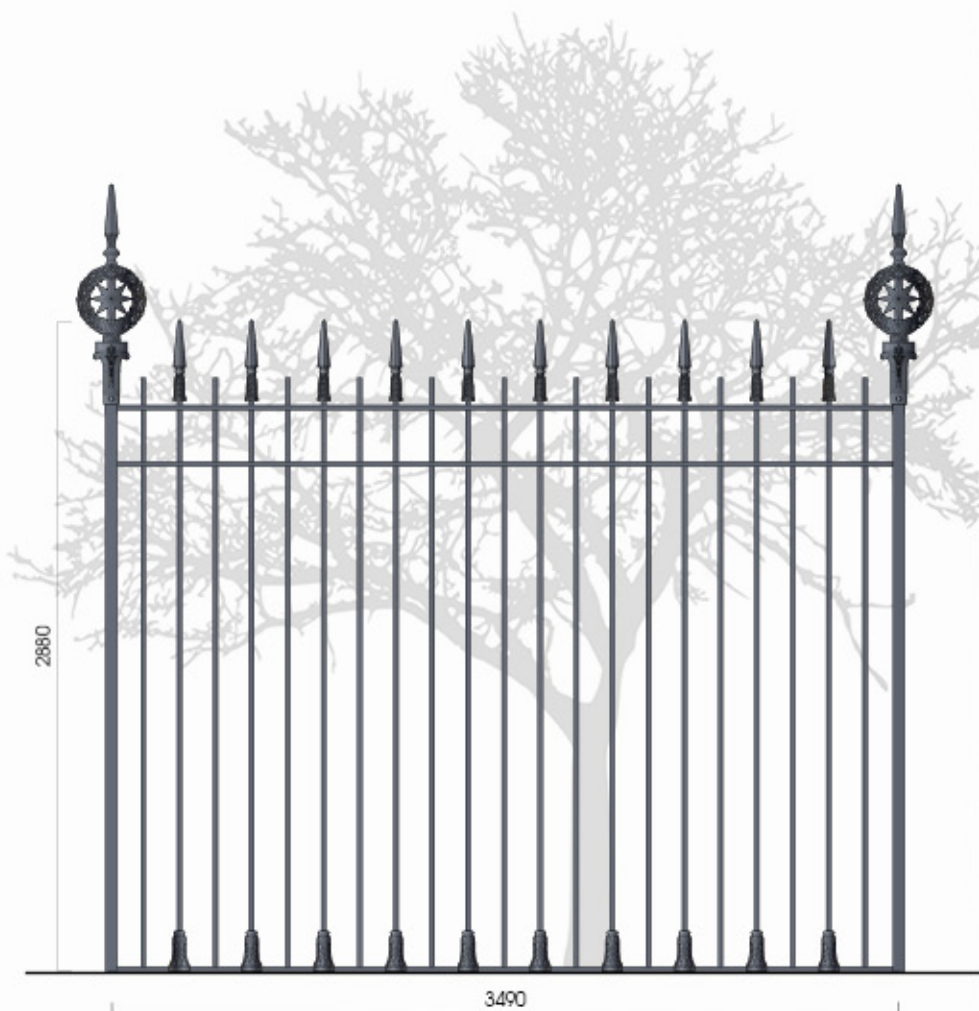
Размеры:  
2700x2300 мм





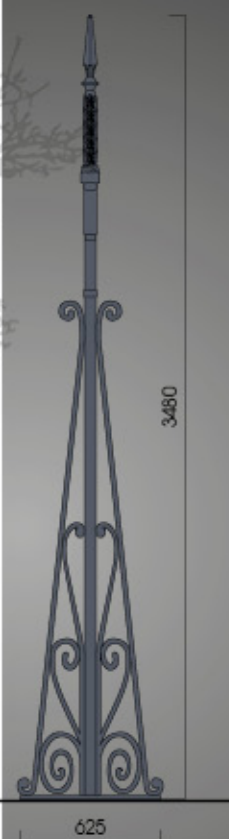
P6.14-1

Размеры:  
2700x2300 мм



P6.27

Размеры:  
3490x3480 мм



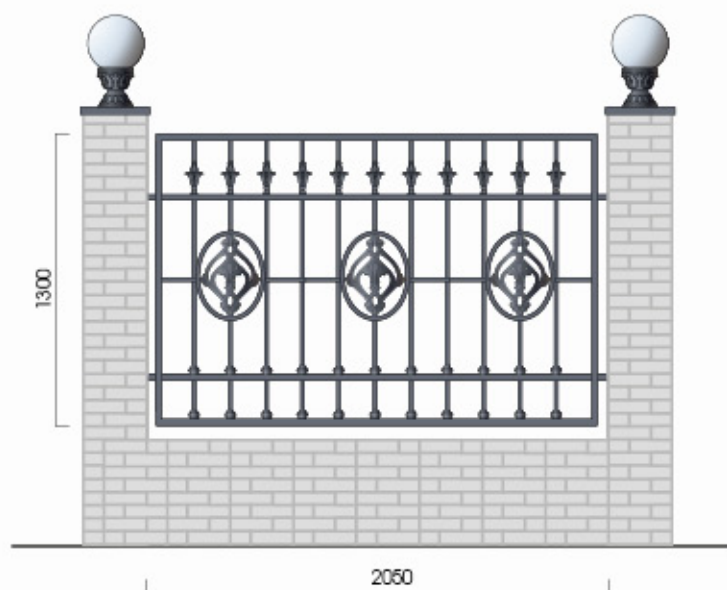
Р6.30-1

Размеры:  
2330x2170 мм



Р6.32

Размеры:  
2050x1300 мм



Р6.04

Размеры:  
3070x1690 мм

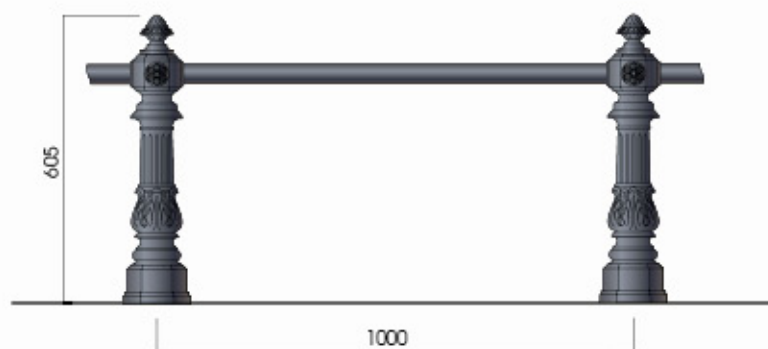




# ГАЗОННЫЕ РЕШЕТКИ

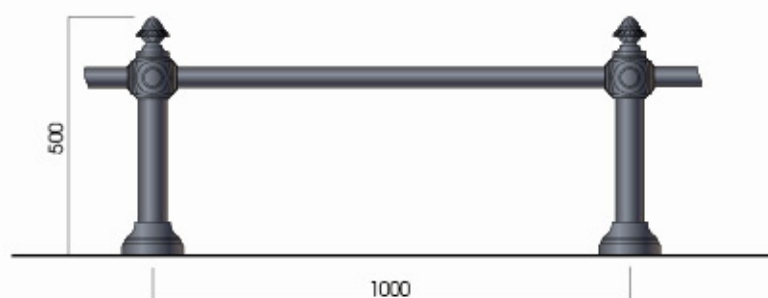
Гр.01

Размеры:  
1000х605 мм



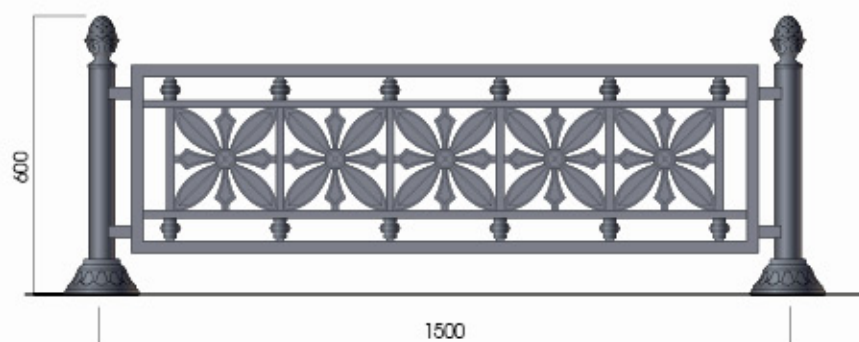
Гр.03

Размеры:  
1000х500 мм



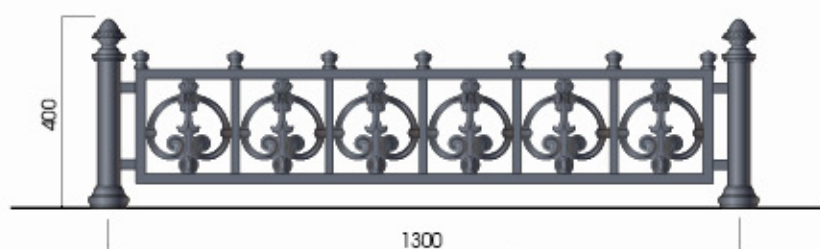
Гр.08-2

Размеры:  
1500х600 мм

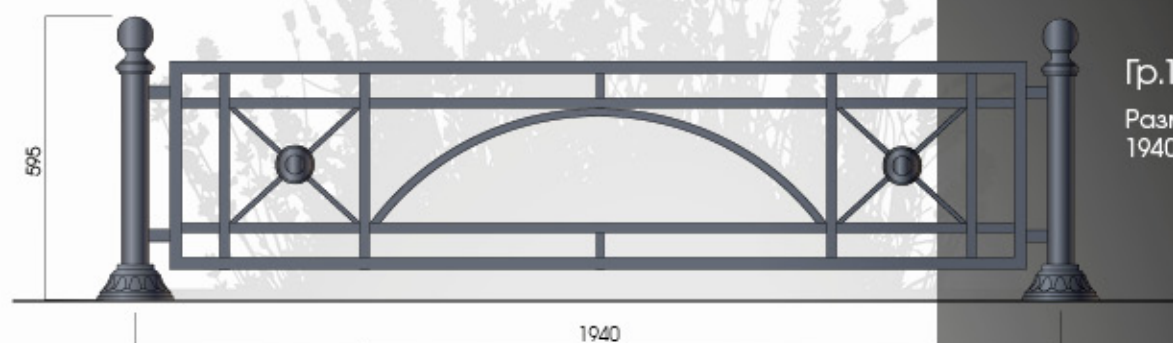


Гр.12

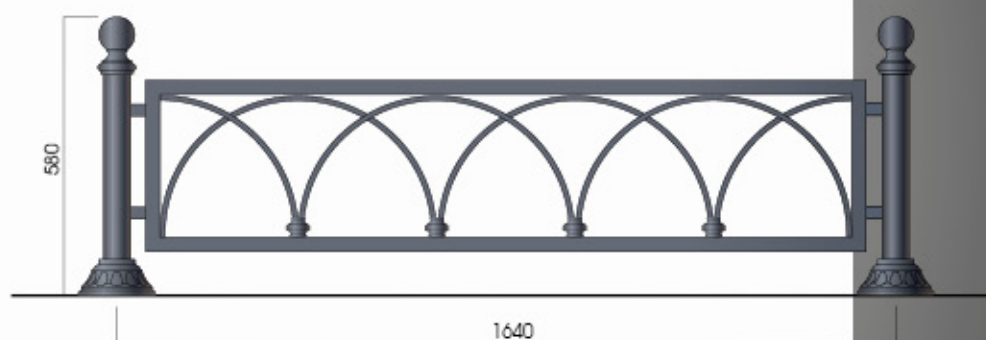
Размеры:  
1300х400 мм



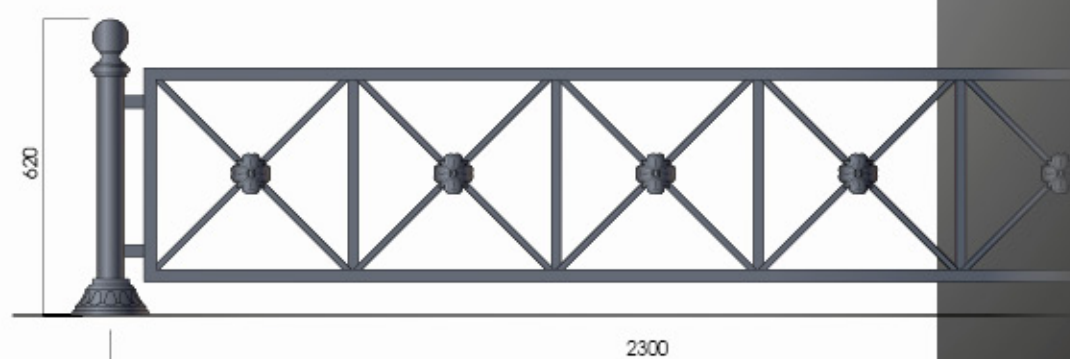




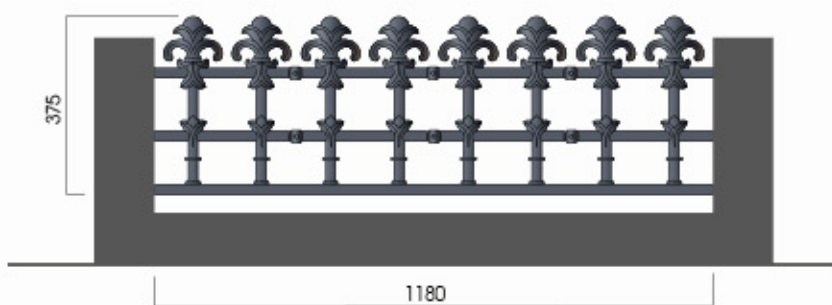
Гр.18  
Размеры:  
1940x595 мм



Гр.05  
Размеры:  
1640x580 мм



Гр.19  
Размеры:  
2300x620 мм



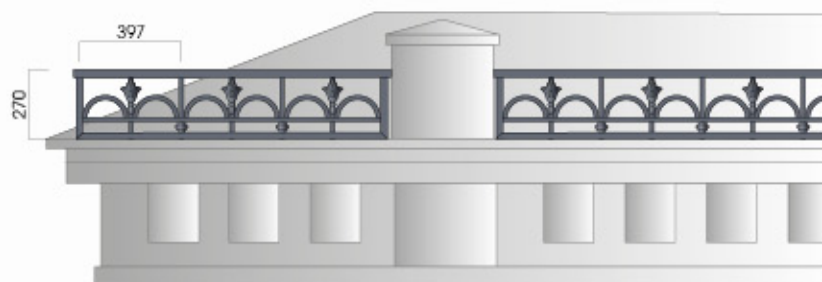
Гр.20  
Размеры:  
1180x375 мм

# КРОВЕЛЬНЫЕ РЕШЕТКИ

## Рк.01 (Гр.1-2)

Материал:  
чугунное литье,  
стальной прокат

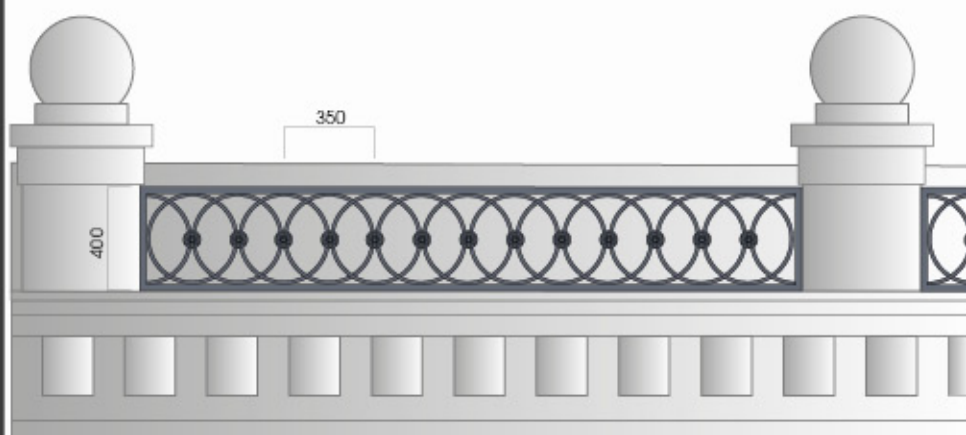
Размеры:  
397x270 мм



## Рк.02 (Гр.02)

Материал:  
чугунное литье,  
стальной прокат

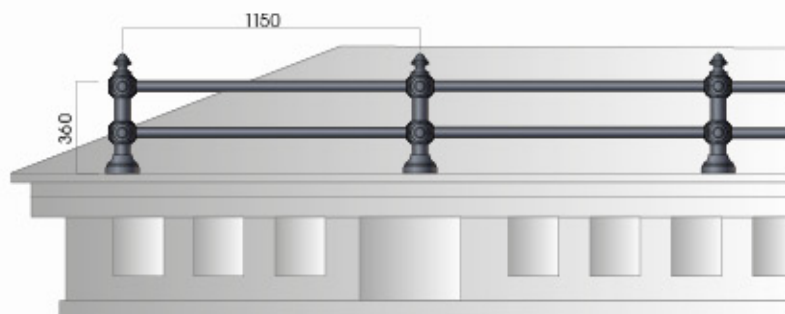
Размеры:  
350x400 мм

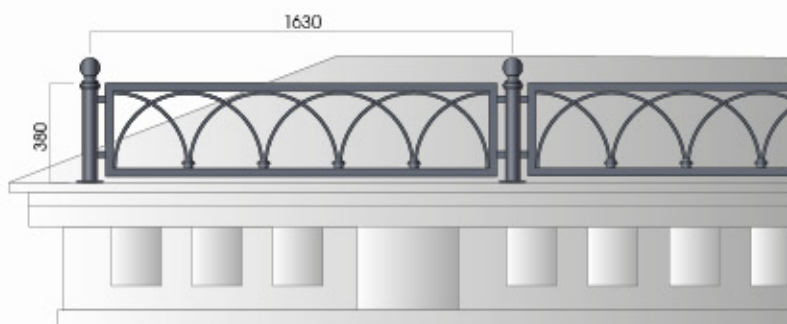


## Рк.03 (Гр.03)

Материал:  
чугунное литье,  
стальной прокат

Размеры:  
1300x400 мм

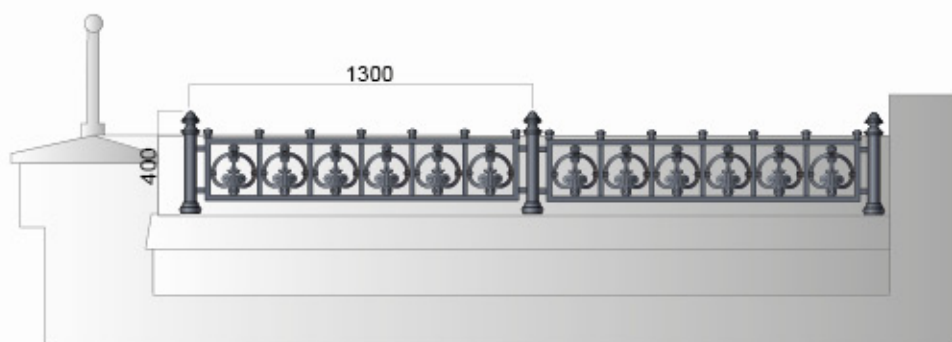




### Рк.05 (Гр.05)

Материал:  
чугунное литье,  
стальной прокат

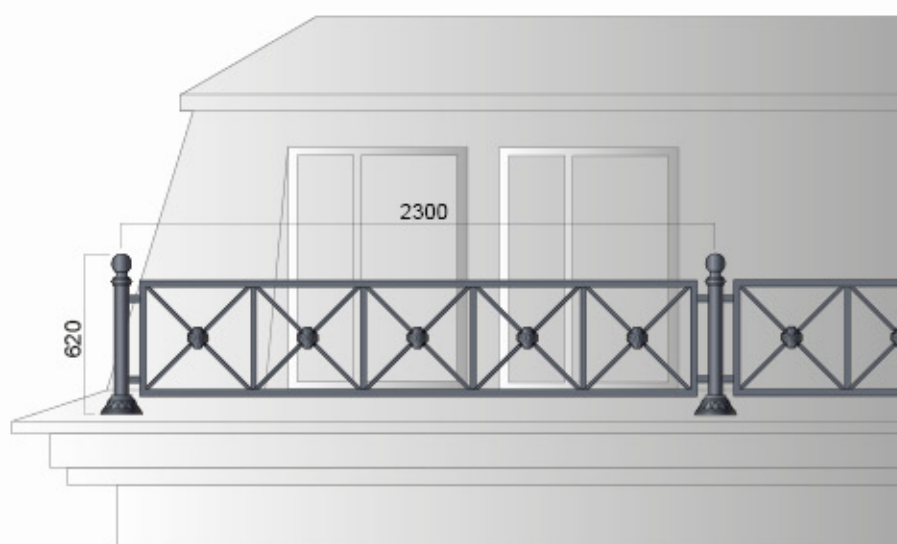
Размеры:  
1630x380 мм



### Рк.07 (Гр.12)

Материал:  
чугунное литье,  
стальной прокат

Размеры:  
1300x400 мм



### Рк.09 (Гр.19)

Материал:  
чугунное литье,  
стальной прокат

Размеры:  
2300x620 мм

# БАЛКОННЫЕ РЕШЕТКИ

## Б.02

Материал:  
чугунное литье,  
стальной прокат

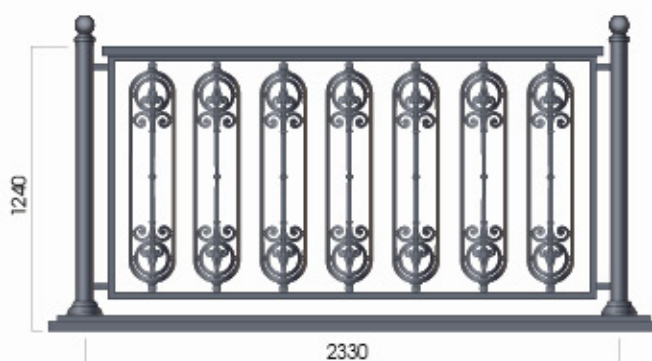
Размеры:  
2600x1100 мм



## Б.03

Материал:  
чугунное литье,  
стальной прокат

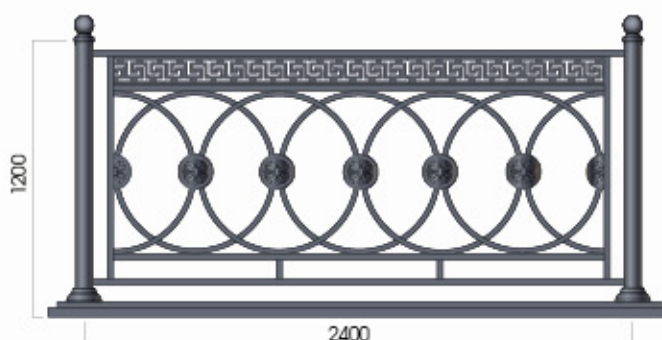
Размеры:  
2330x1240 мм



## Б.04

Материал:  
чугунное литье,  
стальной прокат

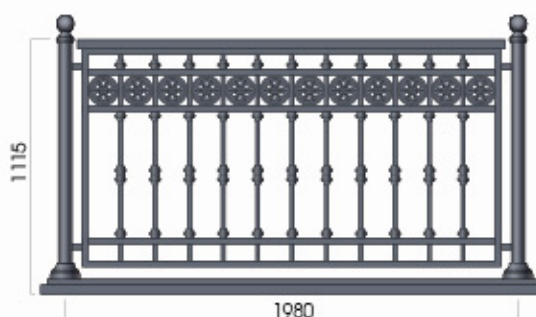
Размеры:  
2400x1200 мм

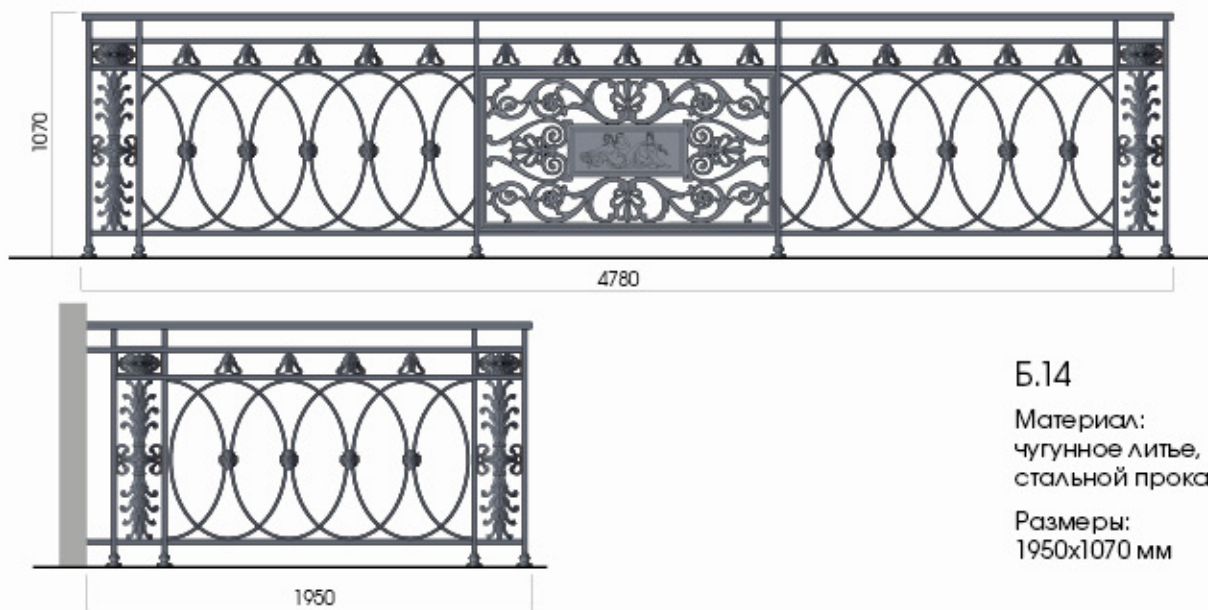


## Рк.03 (Гр.03)

Материал:  
чугунное литье,  
стальной прокат

Размеры:  
1300x400 мм

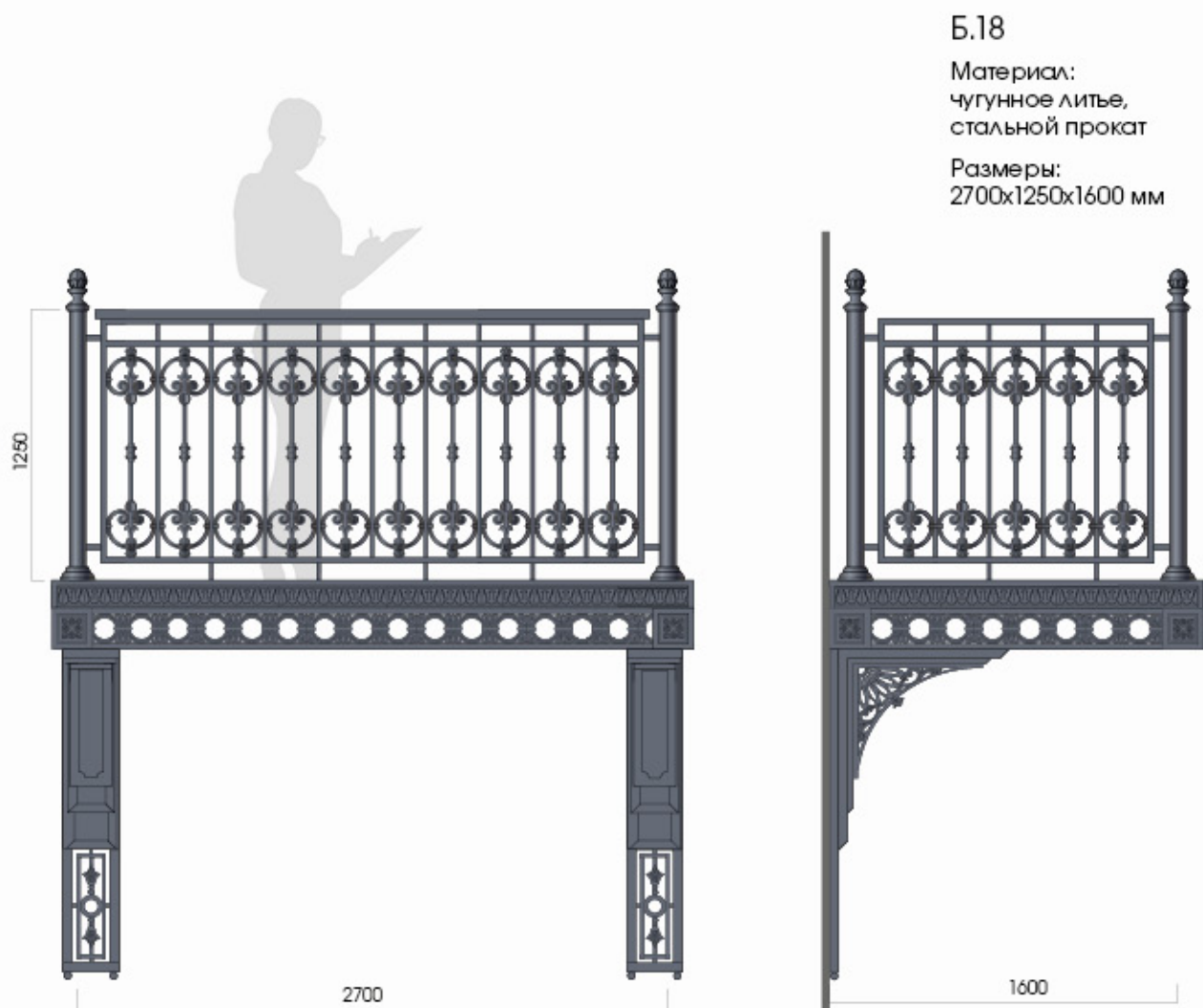




**Б.14**

Материал:  
чугунное литье,  
стальной прокат

Размеры:  
1950x1070 мм



**Б.18**

Материал:  
чугунное литье,  
стальной прокат

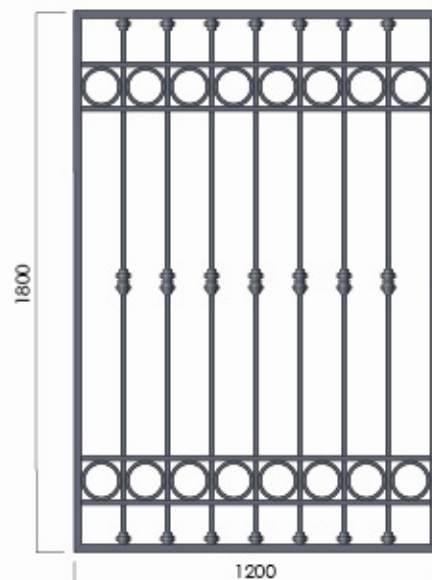
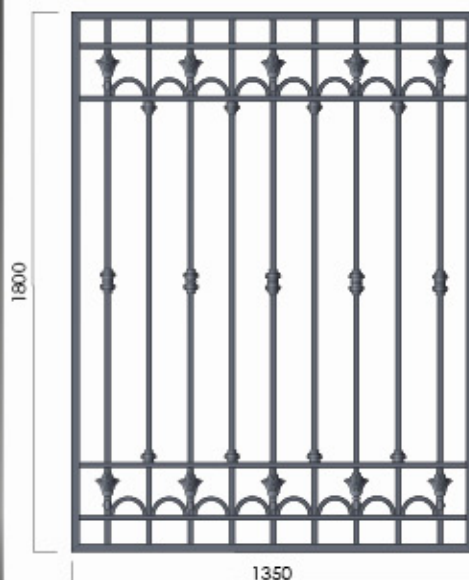
Размеры:  
2700x1250x1600 мм

# ОКОННЫЕ РЕШЕТКИ

Ро.01

Материал:  
чугунное литье,  
стальной прокат

Размеры:  
1350x1800 мм



Ро.03

Материал:  
чугунное литье,  
стальной прокат

Размеры:  
1200x1800 мм

Ро.05

Материал:  
чугунное литье,  
стальной прокат

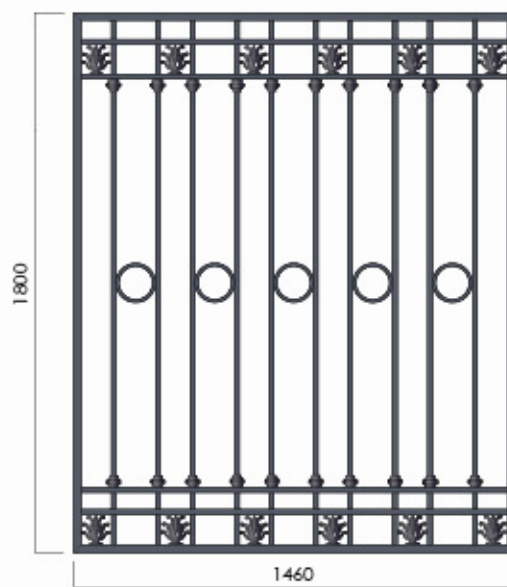
Размеры:  
1500x1800 мм

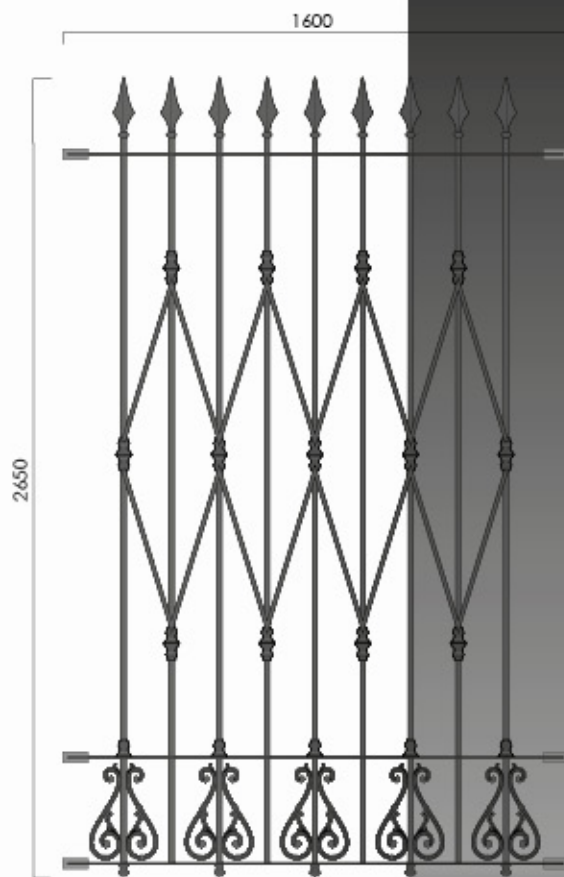
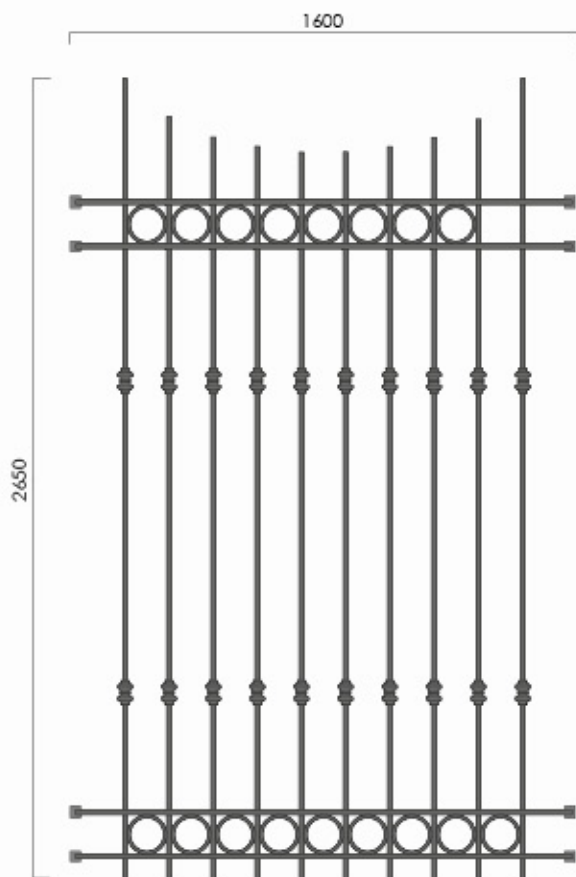


Ро.12

Материал:  
чугунное литье,  
стальной прокат

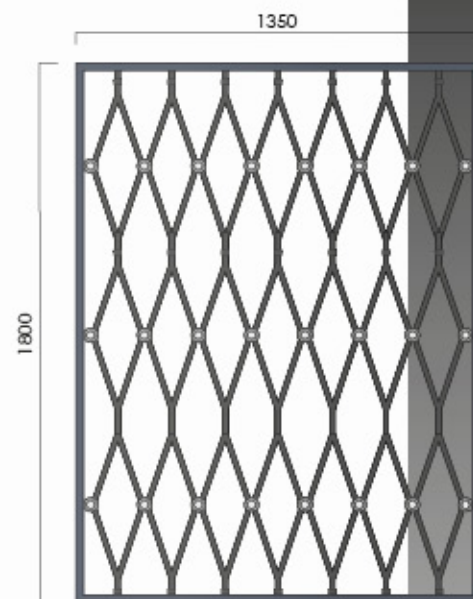
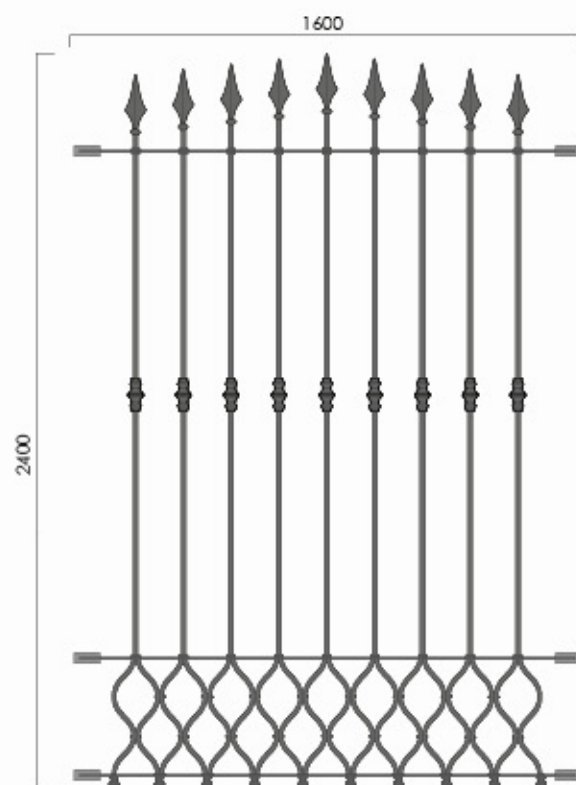
Размеры:  
1460x1800 мм





Рo.13  
 Материал:  
 чугунное литье,  
 стальной прокат  
 Размеры:  
 1600x2650 мм

Рo.14  
 Материал:  
 чугунное литье,  
 стальной прокат  
 Размеры:  
 1600x2650 мм



Рo.15  
 Материал:  
 чугунное литье,  
 стальной прокат  
 Размеры:  
 1600x2400 мм

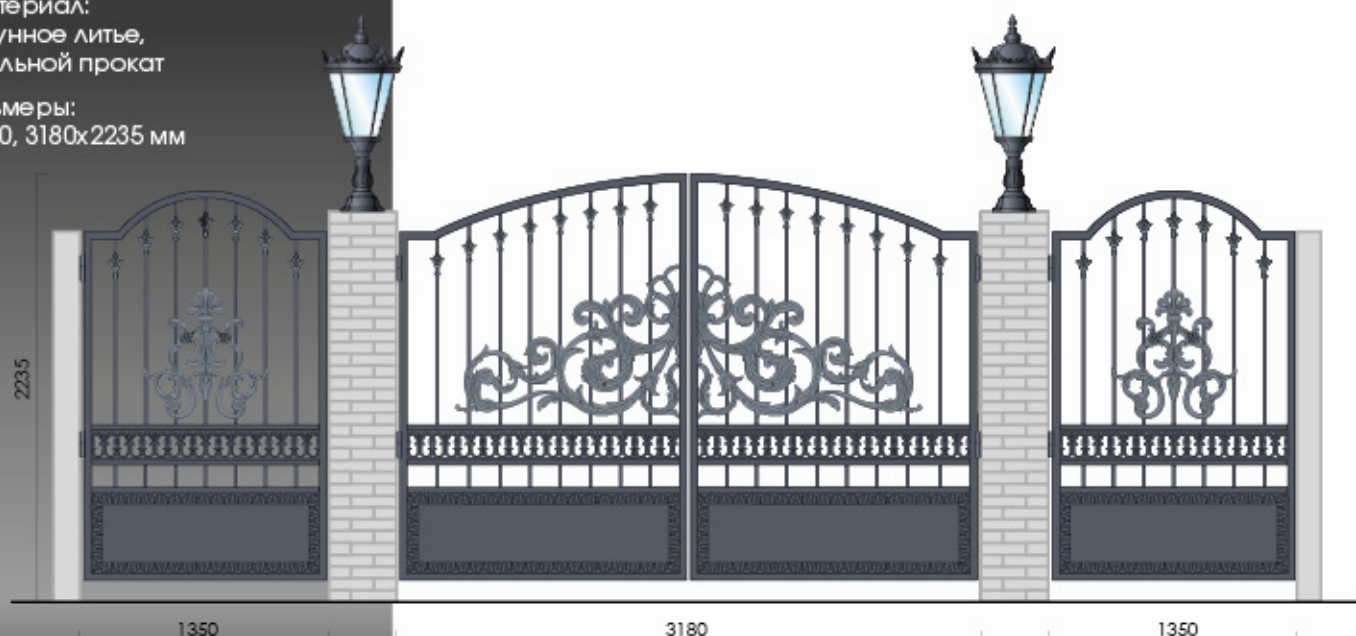
Рo.16  
 Материал:  
 чугунное литье,  
 стальной прокат  
 Размеры:  
 1350x1800 мм

# ВОРОТА И КАЛИТКИ

**В.02**

Материал:  
чугунное литье,  
стальной прокат

Размеры:  
1350, 3180x2235 мм



**В.04-1**

Материал:  
чугунное литье,  
стальной прокат

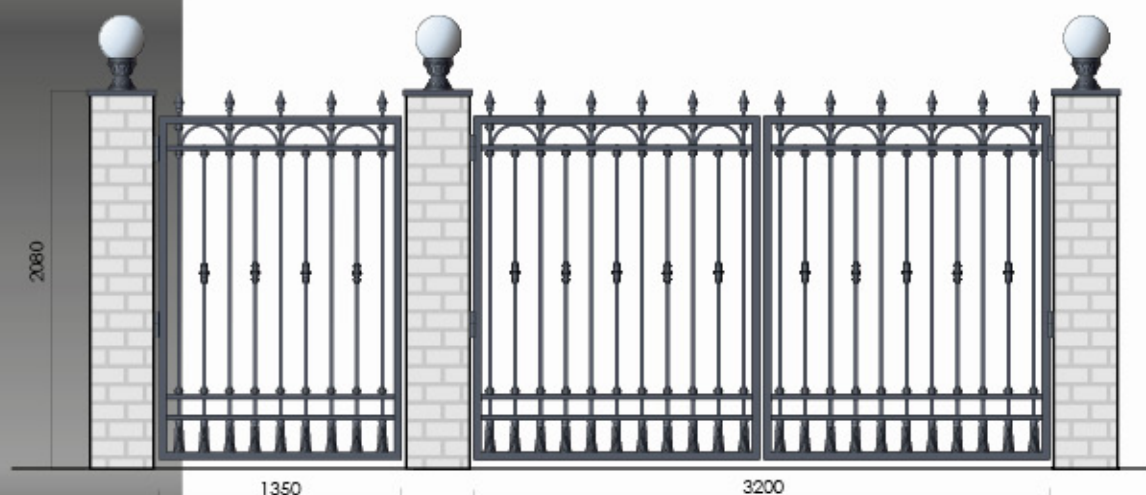
Размеры:  
1300, 3260x2060 мм



**В.09-3**

Материал:  
чугунное литье,  
стальной прокат

Размеры:  
1350, 3200x2080 мм

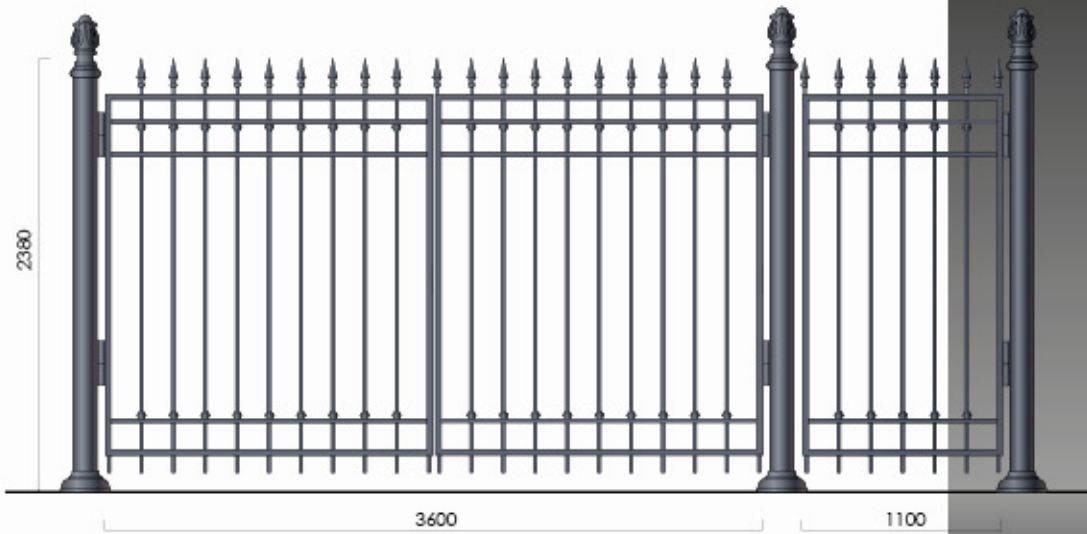




### В.17-1

Материал:  
чугунное литье,  
стальной прокат

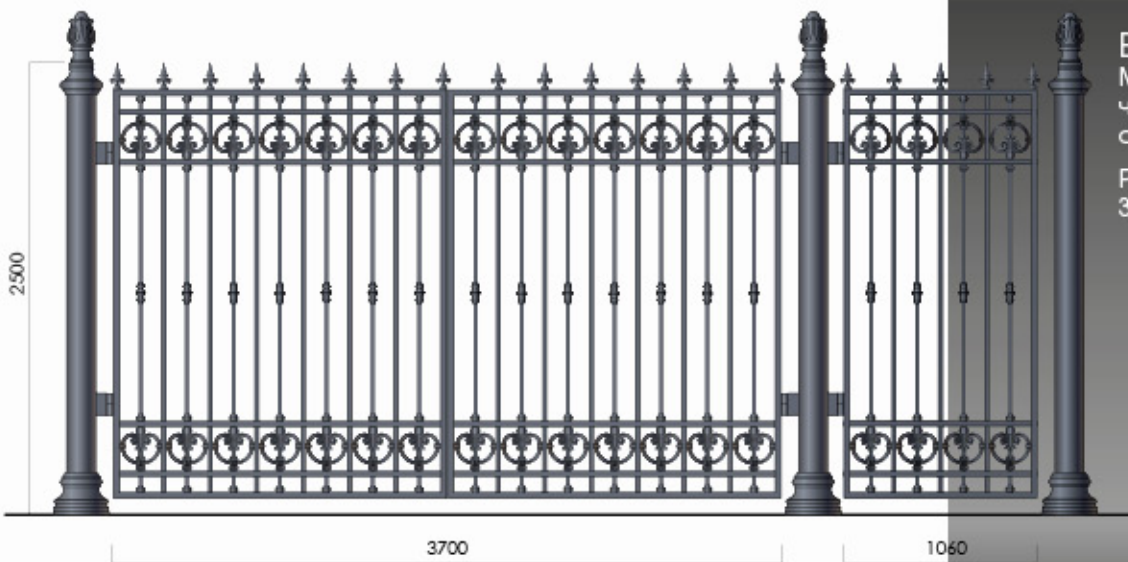
Размеры:  
3600, 1100x2380 мм



### В.26

Материал:  
чугунное литье,  
стальной прокат

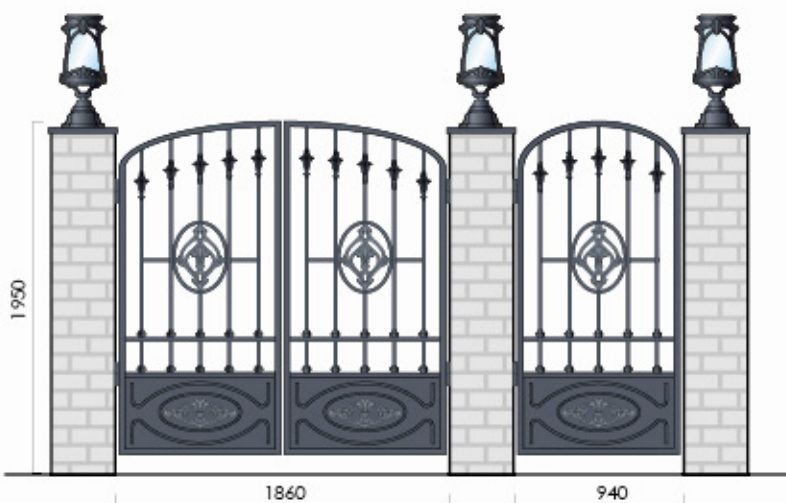
Размеры:  
3700, 1060x2500 мм



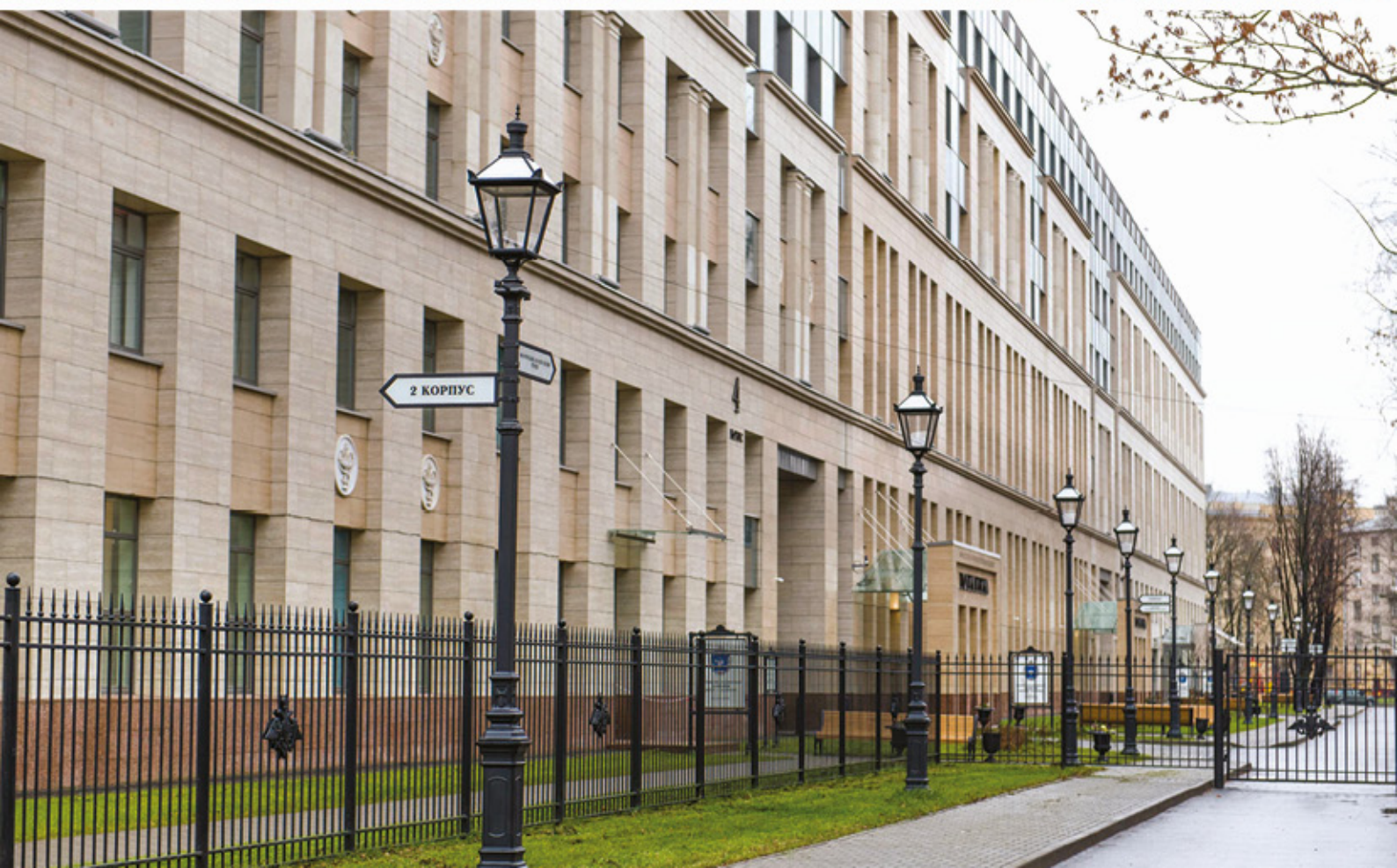
### В.27

Материал:  
чугунное литье,  
стальной прокат

Размеры:  
1860, 940x1950 мм









# БЕСЕДКИ И ПАВИЛЬОНЫ

В данном разделе представлены павильоны, беседки и остановочные комплексы, изготавливаемые на заводе АрхиМет.

Металл является самым оптимальным материалом для уличных построек. Ввиду постоянных погодных изменений металлические конструкции прочнее и долговечнее деревянных, что является их важным преимуществом. В художественном смысле металл также предоставляет широчайшие возможности для творческих экспериментов, позволяя создавать сооружения самых разнообразных стилистических направлений – от классических ажурных конструкций до лаконичных современных орнаментов.

Предназначение и внешний вид павильонов весьма разнообразны, однако можно выделить несколько основных типов павильонов:

- Павильоны и беседки паркового типа.
- Павильоны, расширяющие гостевые площади кафе и ресторанов.
- Мобильные павильоны. Могут быть легко смонтированы на новом месте и использованы по разным назначениям.
- Торговые павильоны. Это отдельно стоящие небольшие здания магазинов или кафе.
- Павильоны-пристройки. Примыкают к основному зданию сбоку или занимают его центр. Могут использоваться как зимние сады.

Компания АрхиМет-Апекс изготавливает разнообразные по стилю и назначению садовые строения, в производство которых вложили свои умения и талант мастера различных направлений и специализаций.

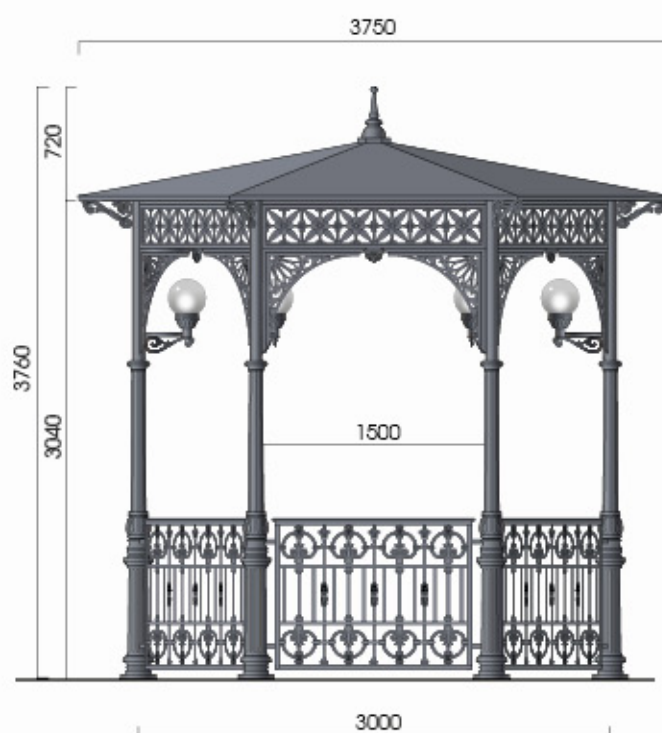


# БЕСЕДКИ

БД.020.01.11

Материал:  
чугунное / алюминиевое литье,  
стальной прокат

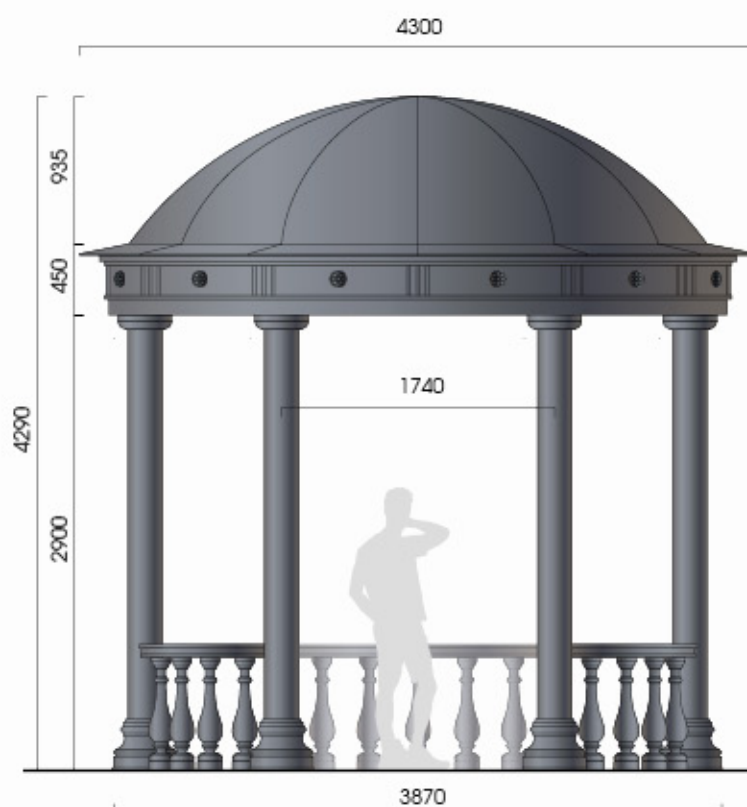
Размеры:  
3750x3760 мм

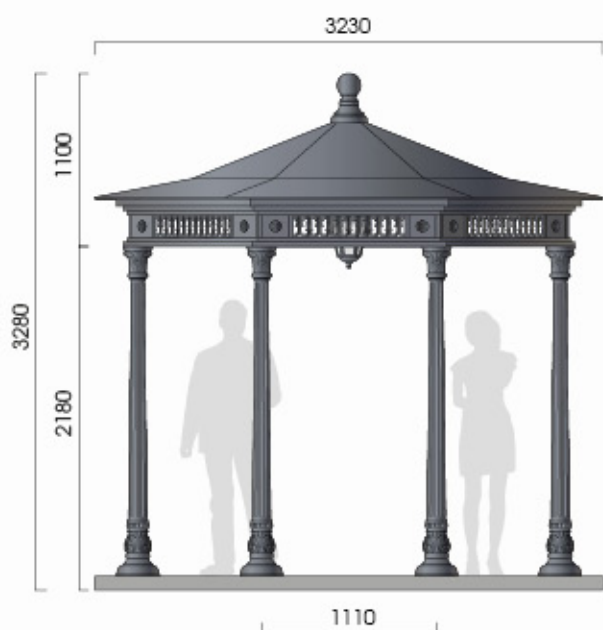


БД.023.03.02

Материал:  
чугунное литье,  
стальной прокат

Размеры:  
4300x4290 мм





БД.020.01.10

Материал:  
чугунное / алюминиевое  
литье, стальной прокат

Размеры:  
3230x3280 мм



БД.024.03.01

Материал:  
чугунное литье,  
стальной прокат

Размеры:  
3700x4960 мм

# БЕСЕДКИ

БД.024.03.11

Материал:  
чугунное литье,  
стальной прокат

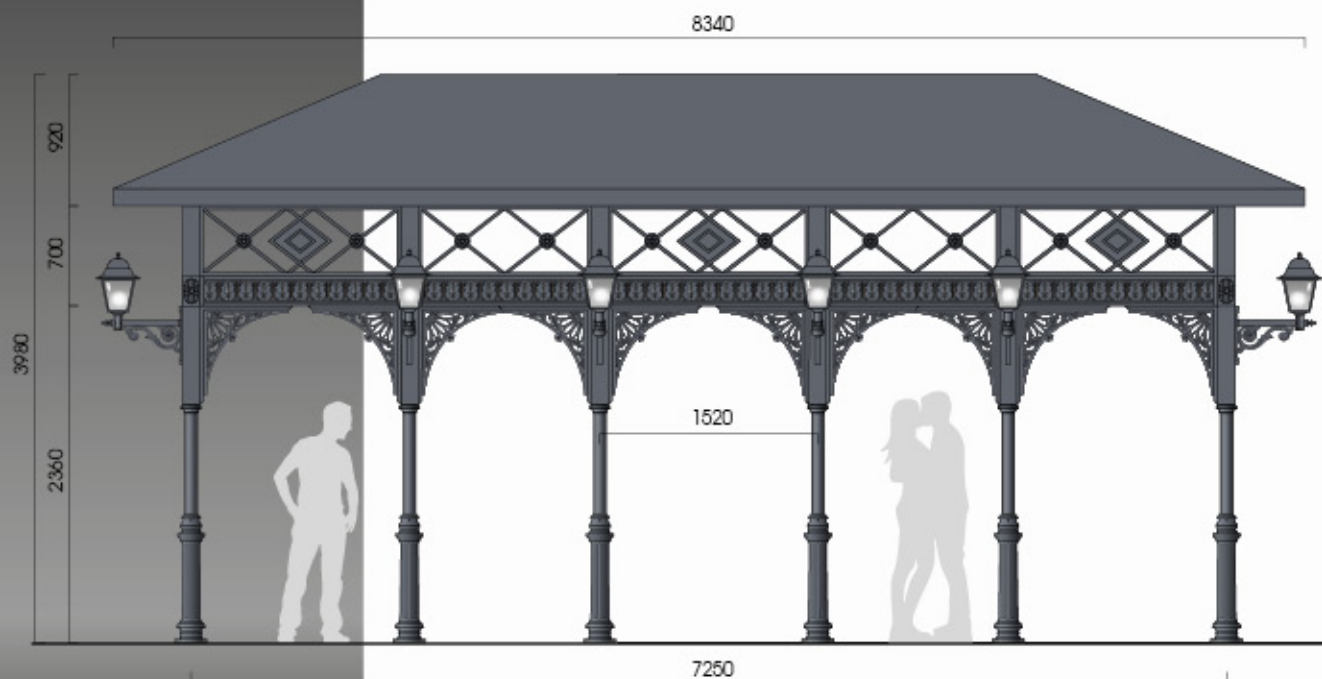
Размеры:  
6810x4500 мм



БД.011.02.10

Материал:  
чугунное литье,  
стальной прокат

Размеры:  
8340x3980 мм





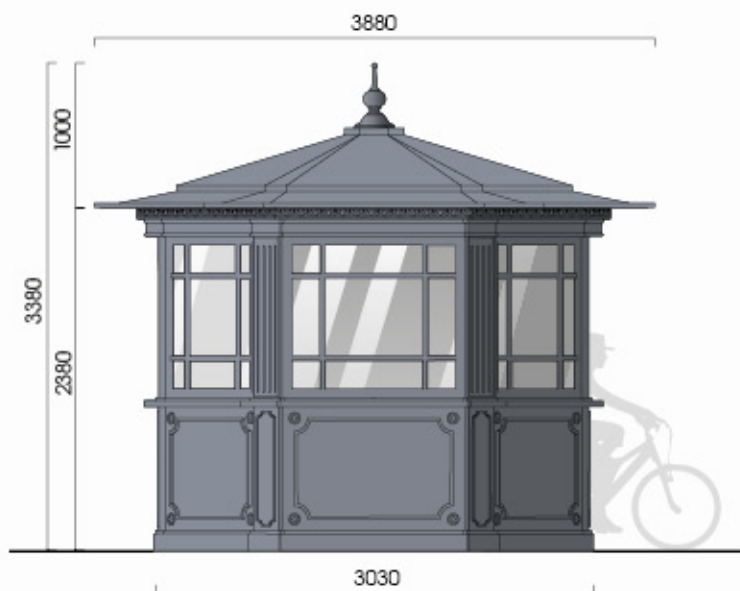


# ПАВИЛЬОНЫ

П.01.00

Материал:  
чугунное литье,  
стальной прокат

Размеры:  
3880x3380 мм



П.04.00

Материал:  
чугунное литье,  
стальной прокат

Размеры:  
4190x4600 мм

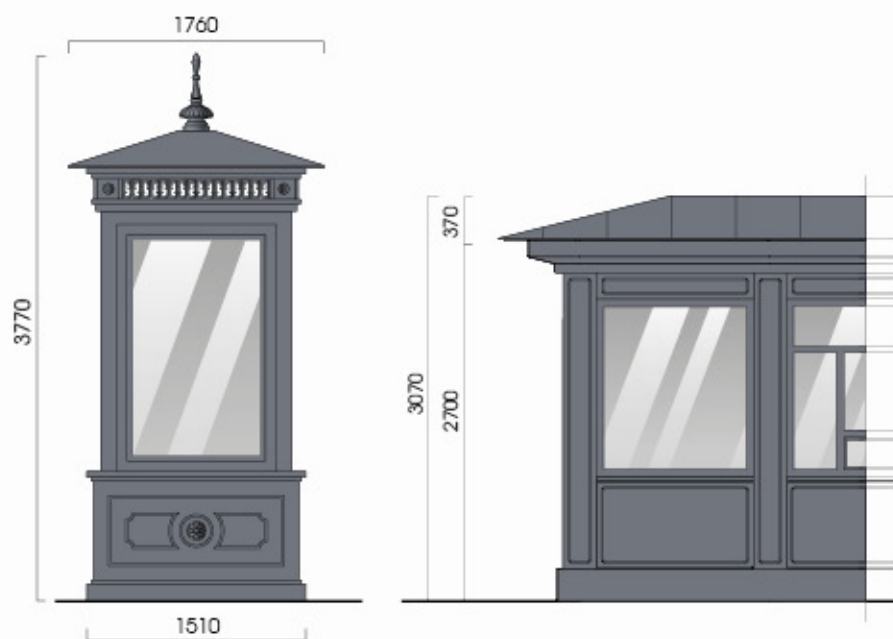




### П.08.00

Материал:  
чугунное литье,  
стальной прокат

Размеры:  
Ø 2700x3350 мм



### П.04.00

Материал:  
чугунное литье,  
стальной прокат

Размеры:  
4190x4600 мм

### П.05.00

Материал:  
чугунное литье,  
стальной прокат

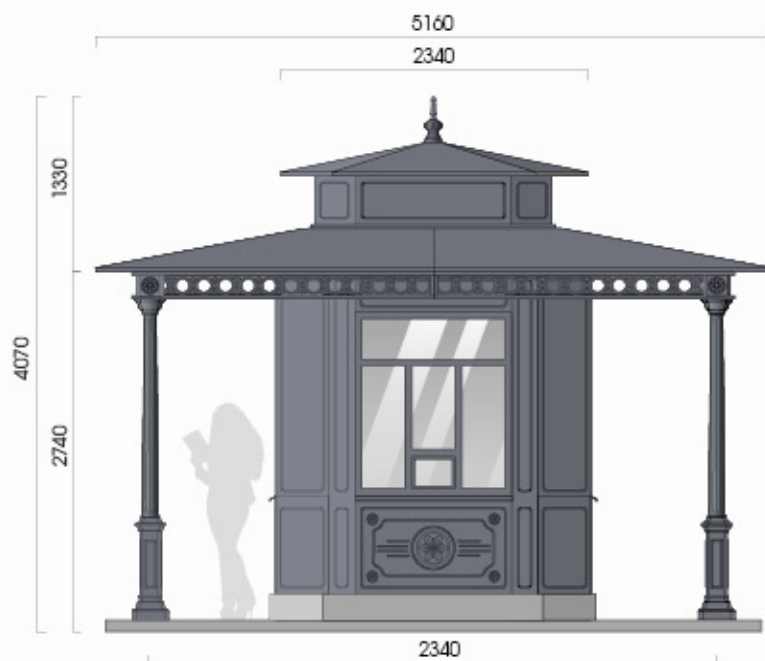
Размеры:  
1760x3070 мм

# ПАВИЛЬОНЫ

## П.05.06

Материал:  
чугунное литье,  
стальной прокат

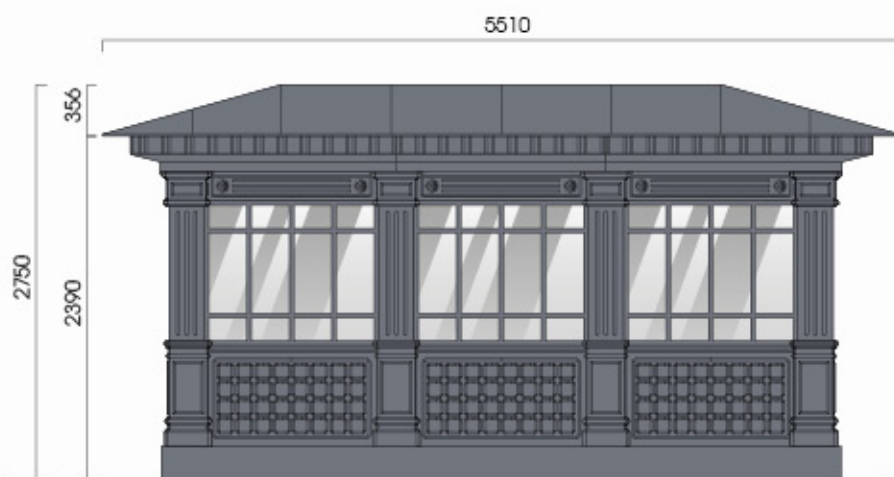
Размеры:  
5160x4070 мм

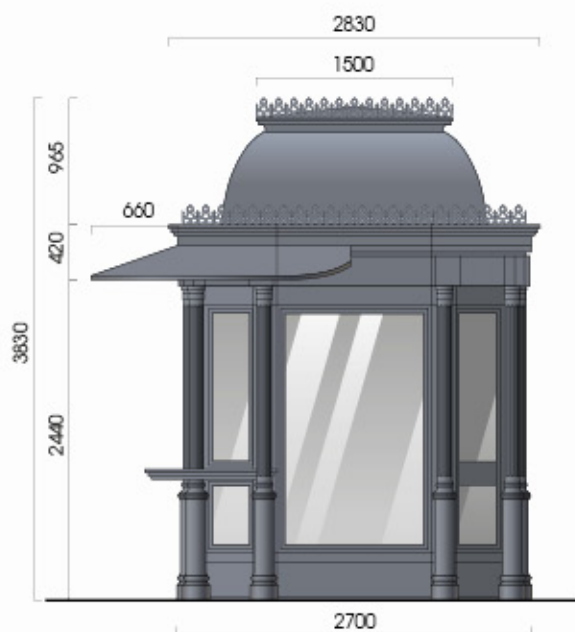


## П.05.03

Материал:  
чугунное литье,  
стальной прокат

Размеры:  
5510x2750 мм

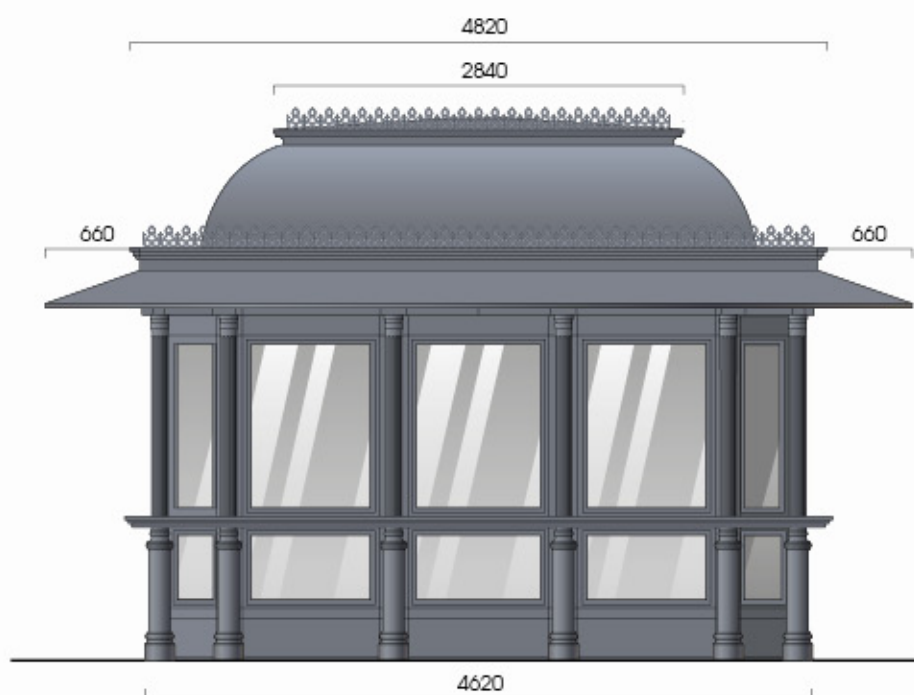




П.06.00

Материал:  
чугунное литье,  
стальной прокат

Размеры:  
4820x2830x3830 мм

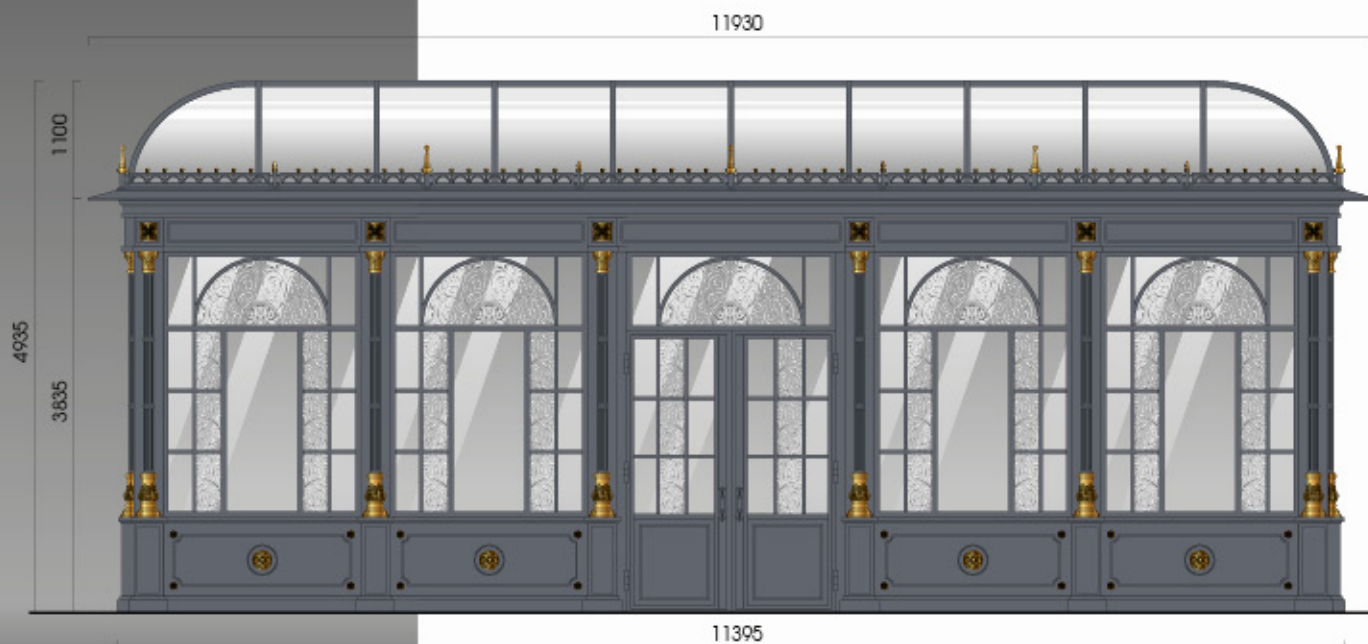


# ПАВИЛЬОНЫ

П.07.00

Материал:  
чугунное литье,  
стальной прокат

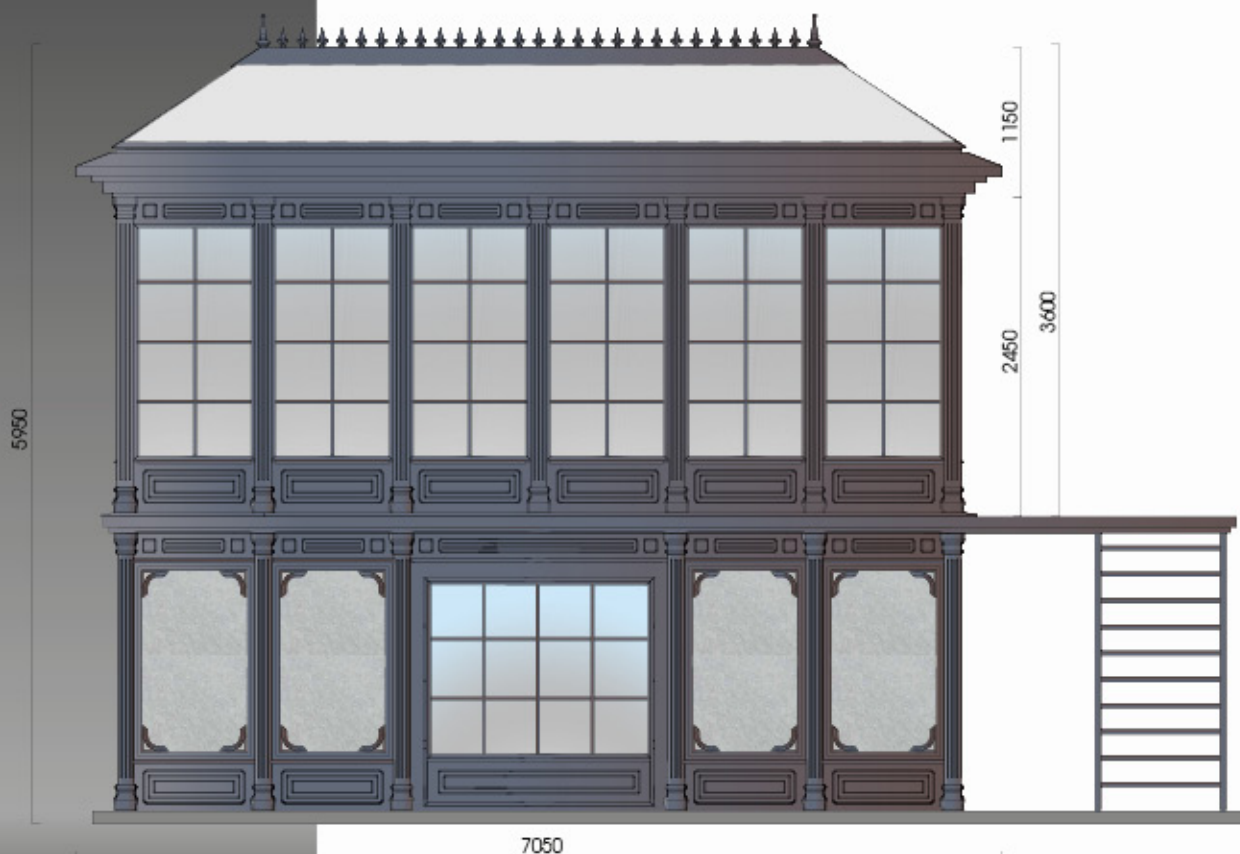
Размеры:  
11930x4935 мм



П.09.09

Материал:  
чугунное литье,  
стальной прокат

Размеры:  
7050x5950 мм



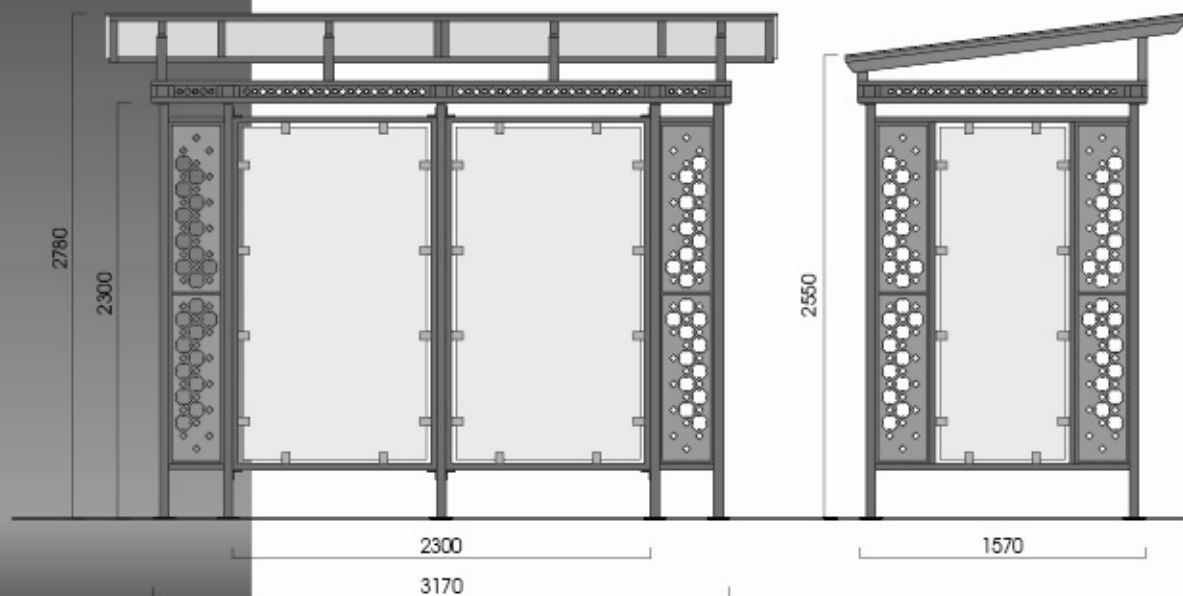


# ОСТАНОВКИ

## Ос.01

Материал:  
чугунное литье,  
стальной прокат

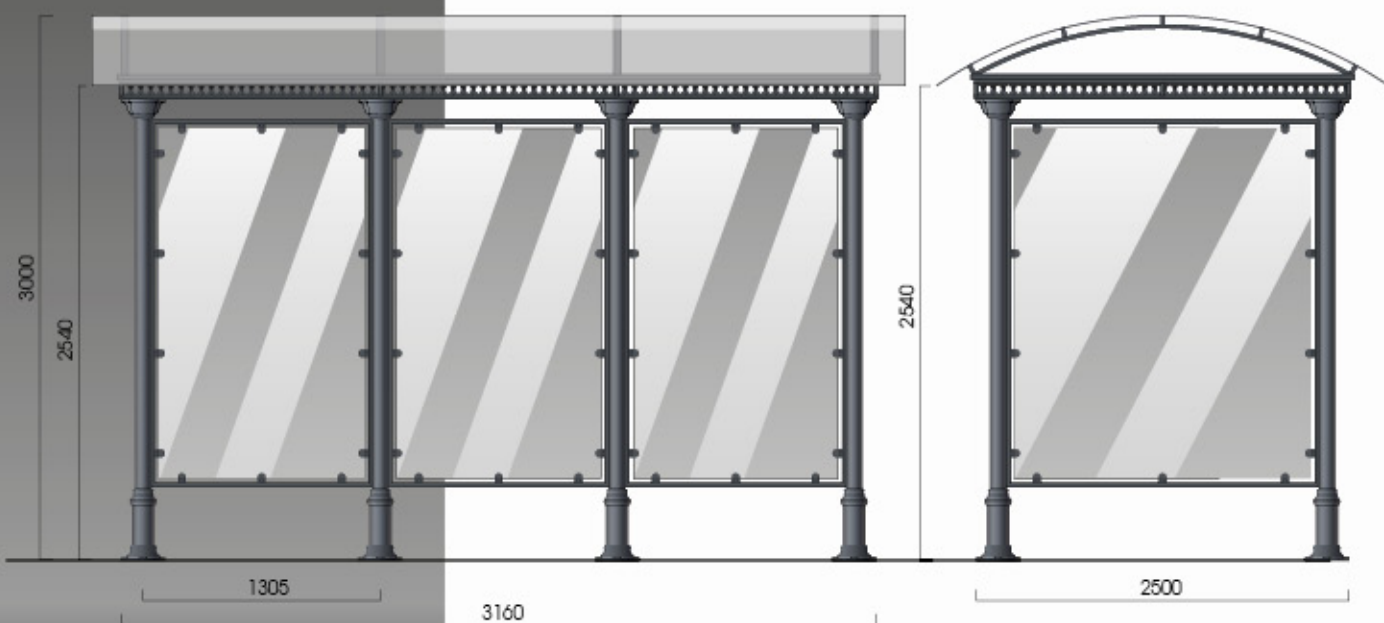
Размеры:  
3170x2780 мм



## Ос.02

Материал:  
чугунное литье,  
стальной прокат

Размеры:  
3160x3000 мм









# НАВЕСЫ И КОЗЫРЬКИ

Применение козырьков и навесов в городском и загородном декоре весьма разнообразно – от традиционной установки над входом в здание до защиты бассейна, цветника, прогулочной галереи или парковки автомобиля.

Декоративное наполнение навесов может быть выполнено из литых чугунных, стальных и алюминиевых элементов, а также составлено из элементов гнутого стального проката.

Варианты комплектации, художественное оформление и способ установки могут быть согласованы индивидуально по желанию заказчика.

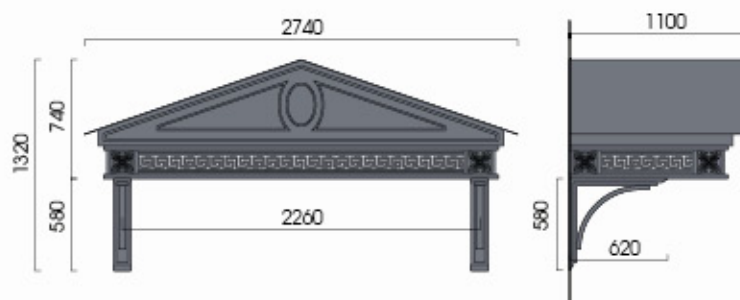
Богатая база литых декоративных элементов производства АрхиМет-Апекс позволяет создавать самые разнообразные конструкции, подчеркивающие индивидуальность и облагораживающие архитектурный облик классических и современных зданий.



## H.05

Материал:  
стальной прокат,  
чугунные элементы

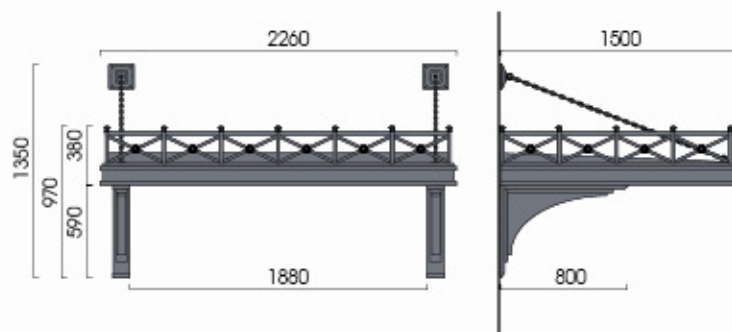
Размеры:  
2740x1100x1320 мм



## H.17.03

Материал:  
чугунное литье,  
стальной прокат

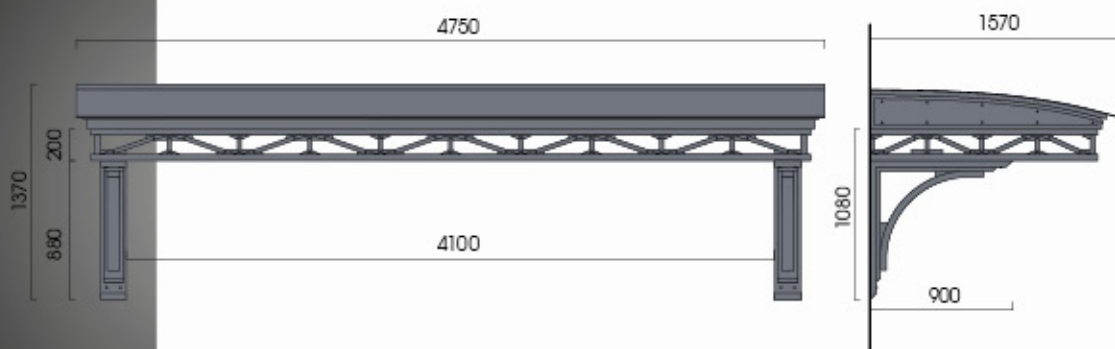
Размеры:  
2260x1500x1350 мм



## H.27

Материал:  
стальной прокат,  
чугунные элементы

Размеры:  
4750x1570x1370 мм

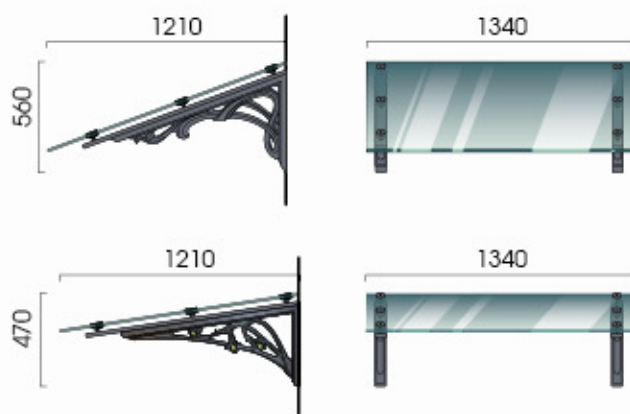




H.18

Материал:  
чугунное литье,  
стальной прокат

Размеры:  
2770x1200x1250 мм



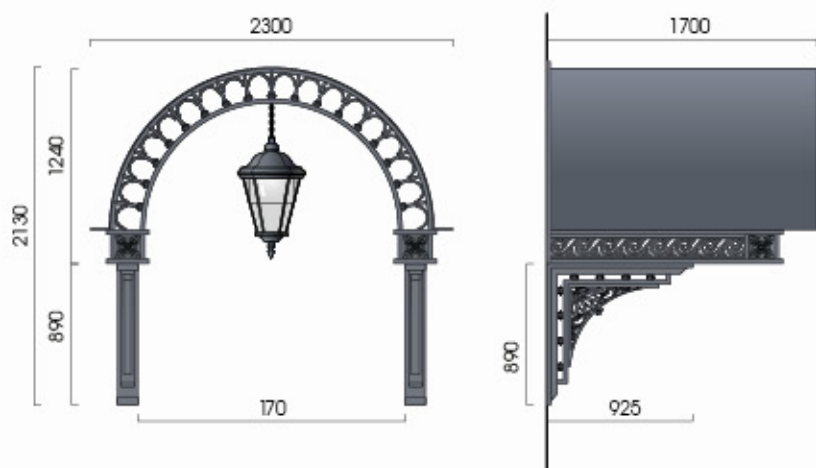
Материал:  
чугунное литье,  
стальной прокат,  
стекло

K.72

Размеры:  
1210x1340x560 мм

K.73

Размеры:  
1210x1340x470 мм



H.28

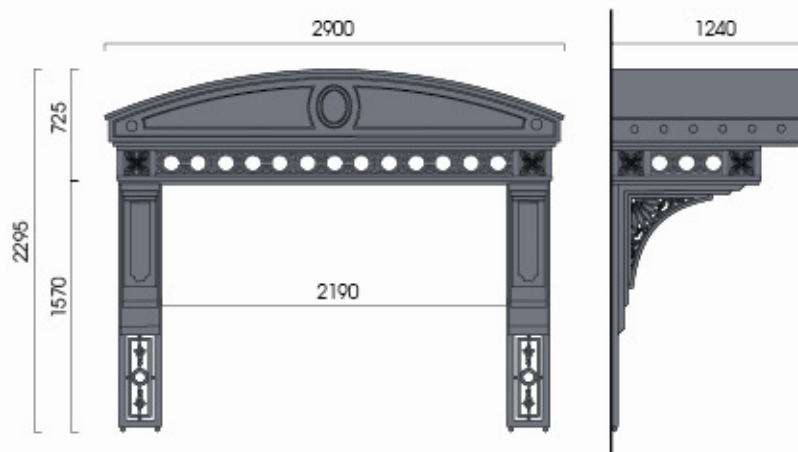
Материал:  
чугунное литье,  
стальной прокат

Размеры:  
2300x1760x2130 мм

## H.12

Материал:  
чугунное литье,  
стальной прокат

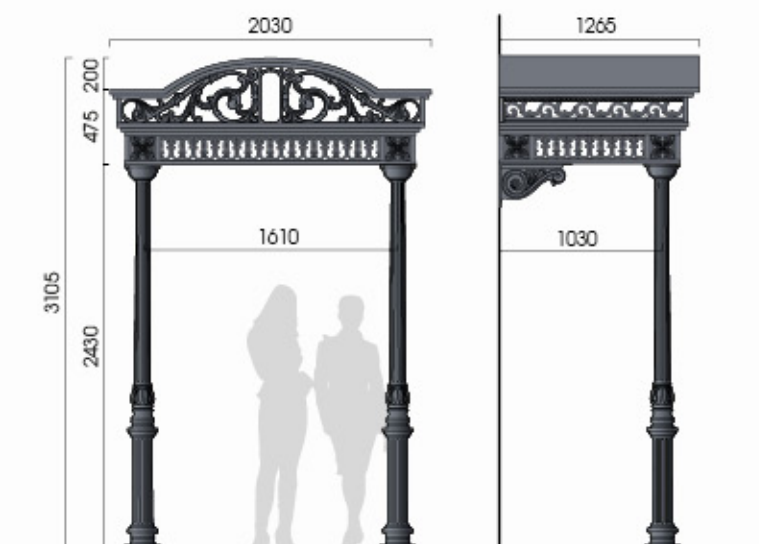
Размеры:  
2900x1240x2295 мм



## H.01

Материал:  
стальной прокат,  
чугунные элементы

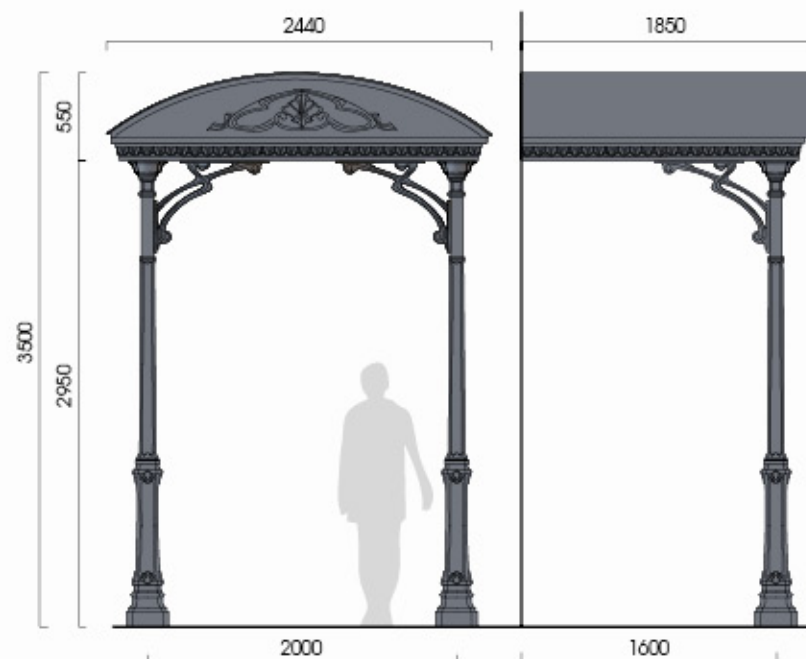
Размеры:  
2030x1265x3105 мм



## H.25

Материал:  
стальной прокат,  
чугунные элементы

Размеры:  
2440x1850x3500 мм

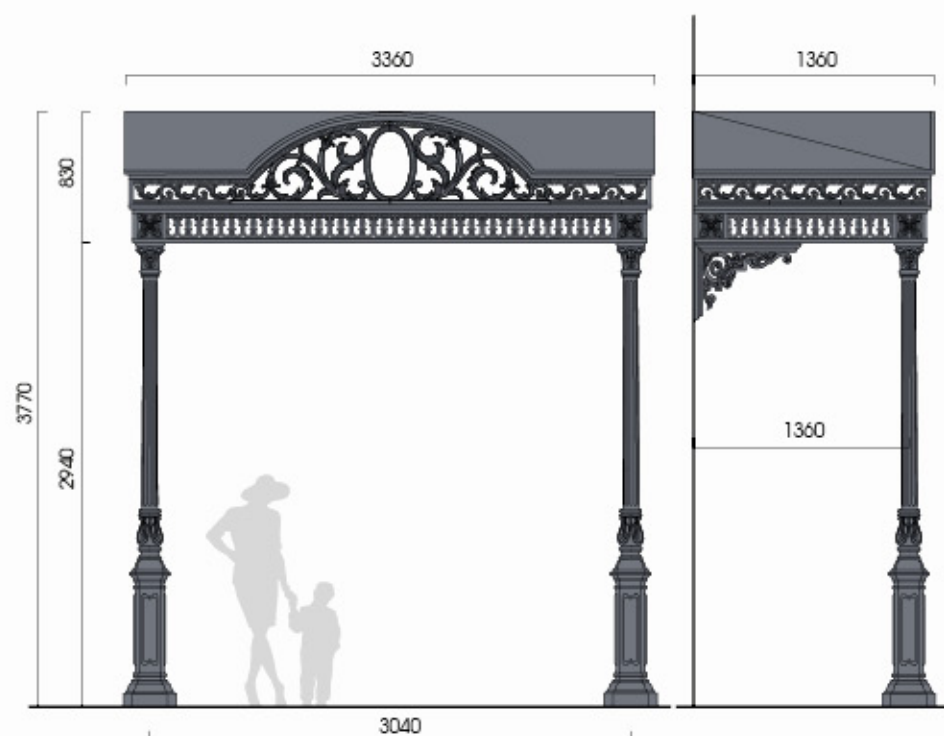




H.29

Материал:  
чугунное литье,  
стальной прокат

Размеры:  
3790x1710x3760 мм



H.07

Материал:  
чугунное литье,  
стальной прокат

Размеры:  
3360x1360x3770 мм









# ЛЕСТНИЦЫ

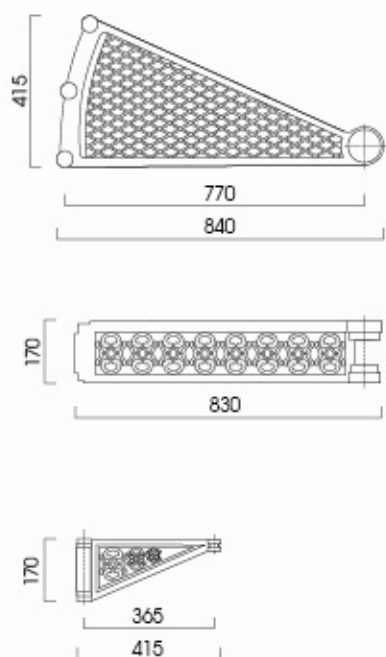
Лестницы из чугуна – это вершина литейного искусства при решении задач организации жилого пространства. Присутствие чугунных лестничных маршей в помещении расставляет новые акценты и позволяет создать особый, неповторимый интерьер, хорошо соответствующий как классической, так и современной концепции. Чугун позволяет создавать высокохудожественные конструкции с элементами любой сложности, отличающиеся долговечностью и великолепными эстетическими свойствами.

Чугунные лестницы маршевого и винтового типов, изготавливаемые АрхиМет-Апекс, могут быть использованы для внутреннего и наружного благоустройства. Богатство и разнообразие составляющих элементов поможет составить конструкцию, максимально учитывающую особенности окружающего интерьера и хорошо вписывающуюся в геометрию организуемого пространства.

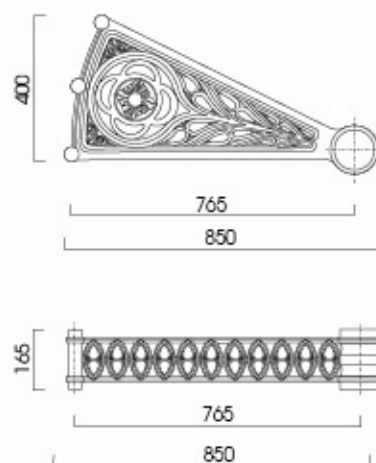




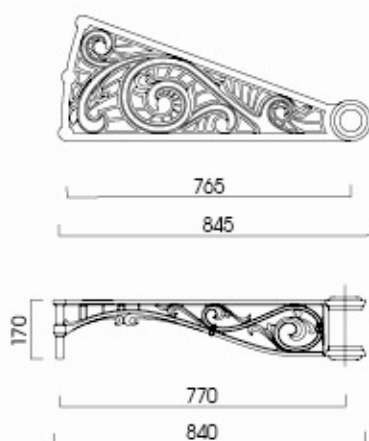
Лестница  
винтовая Лв.01



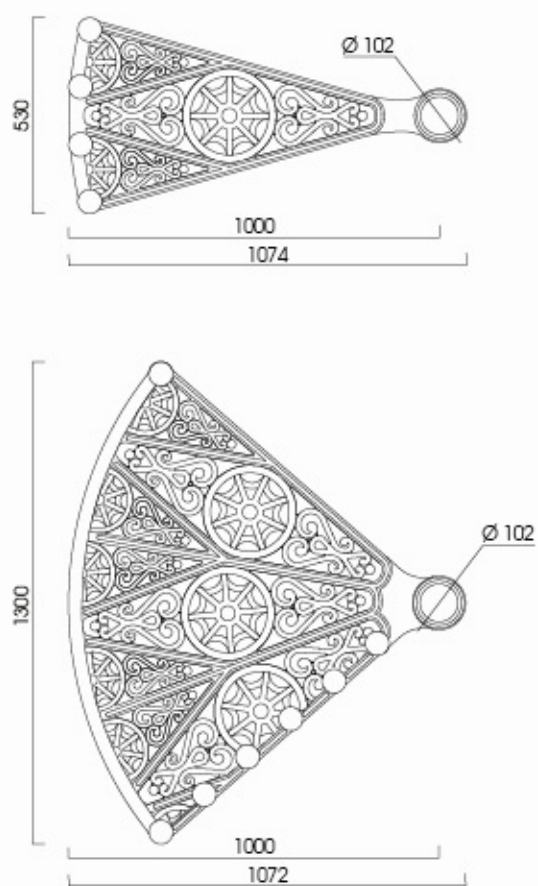
Лестница  
винтовая Лв.02



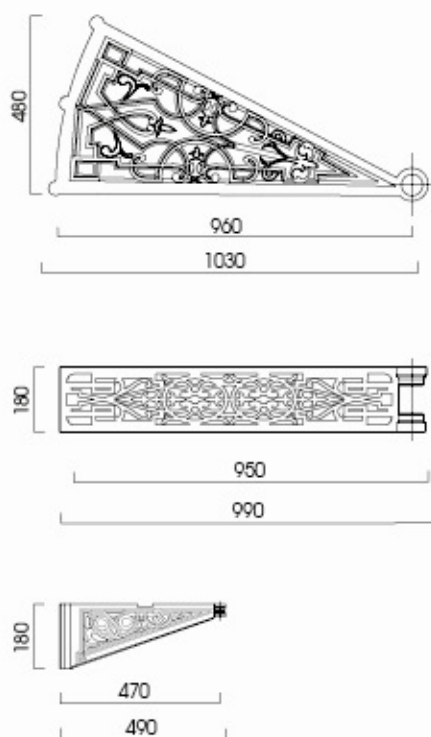
Лестница  
винтовая Лв.05



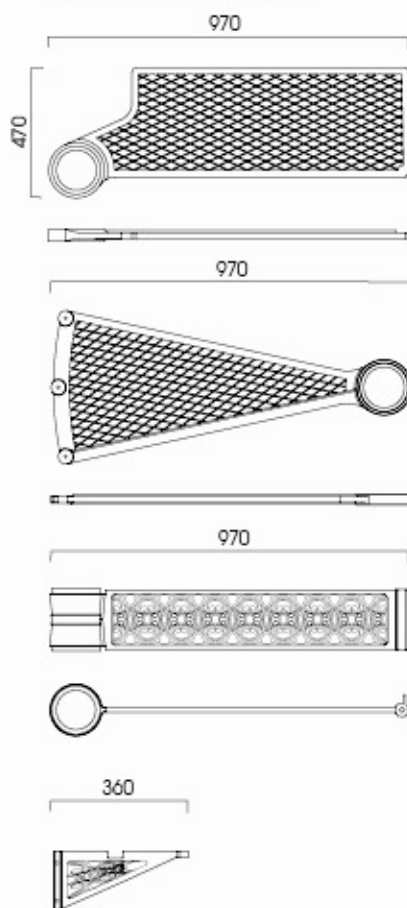
Лестница  
винтовая Лв.07



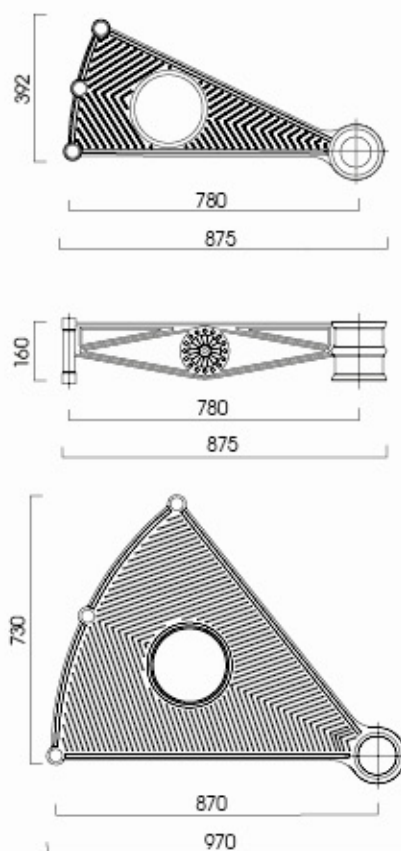
Лестница  
винтовая Лв.03



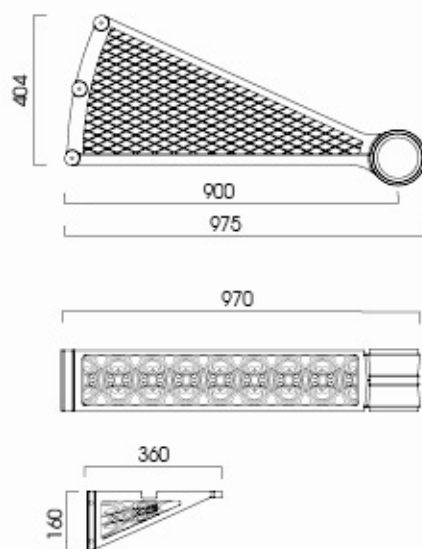
Лестница  
винтовая Лвм.08



Лестница  
винтовая Лв.04

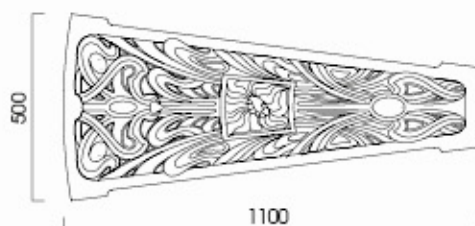


Лестница  
винтовая Лв.08



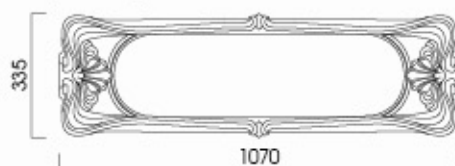


Лестница маршевая/  
винтовая Лвм.01



Лестница маршевая/  
винтовая Лвм.06

Ступень маршевая



Оборотная сторона ступени



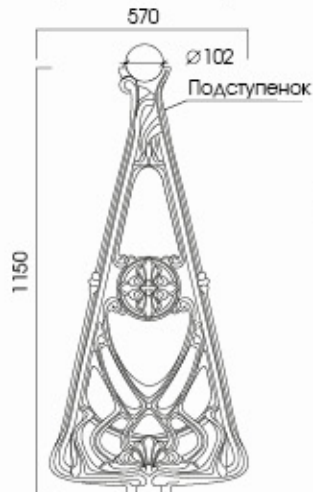
Подступенок



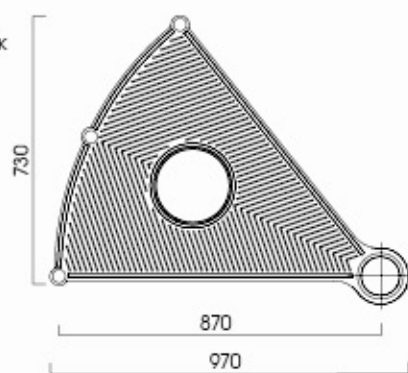
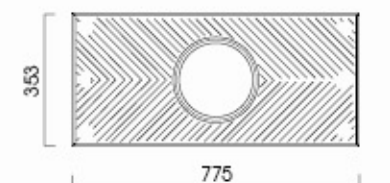
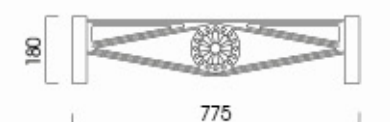
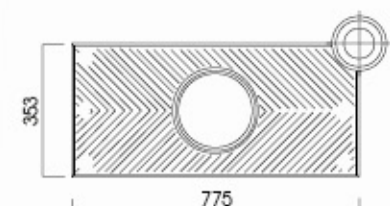
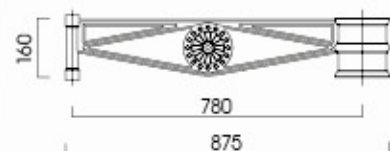
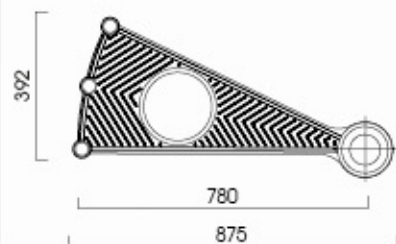
Ступень винтовая



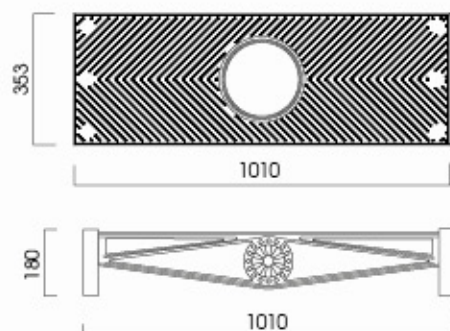
Оборотная сторона ступени



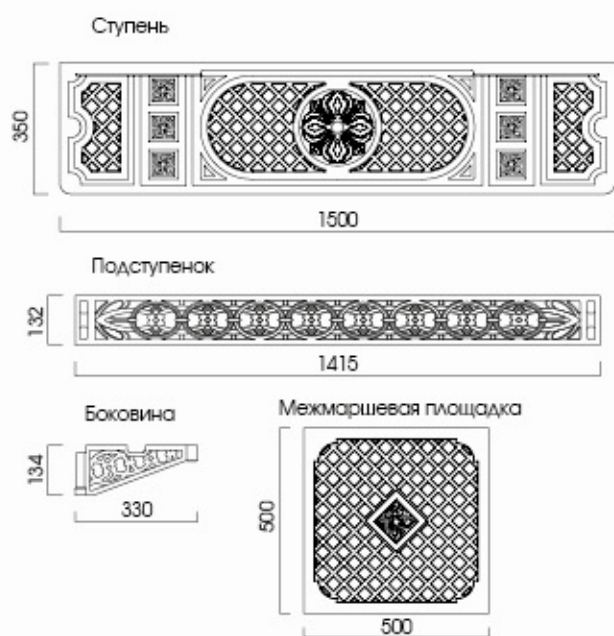
Лестница маршевая  
с переходом  
в винтовую Лвм.04



## Лестница маршевая Лм.04



## Лестница маршевая Лм.03











# ЭЛЕМЕНТЫ ИНТЕРЬЕРНОГО И ЛАНДШАФТНОГО БЛАГОУСТРОЙСТВА

Компания АрхиМет-Апекс предлагает широкий выбор изделий из чугуна для ландшафтного и интерьерного благоустройства. Использование чугунных элементов в ландшафте позволяет создать уникальный дизайн проекта. В данном разделе представлены следующие изделия:

- Перголы. Являясь опорой для вьющихся растений, перголы красивы сами по себе и создают разнообразные ландшафтные образы. Пергола может быть как отдельно стоящим сооружением, так и частью здания, закрывающей открытые террасы.
- Вазоны и цветочницы. Представленные модели прекрасно сочетаются с различными группами малых архитектурных форм и могут быть интегрированы в любой ландшафт.
- Декоративные фонтаны. В зависимости от размеров, конструкции и области применения фонтаны делят в основном на уличные фонтаны и интерьерные фонтаны, а также на декоративные и питьевые.
- Каминные. Чугун считается лучшим материалом для создания элементов каминной зоны и каминных принадлежностей. Обладая хорошей теплопроводностью, чугун обеспечивает высокую долговечность и эффективность каминных конструкций.



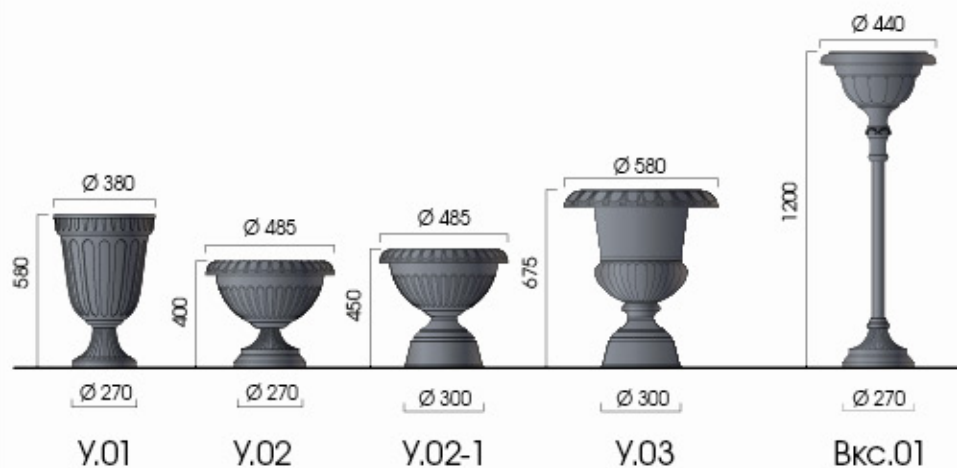
# ВАЗОНЫ И КАШПО

Вазоны  
У.01, У.02, У.02-1, У.03

Материал:  
чугунное литье

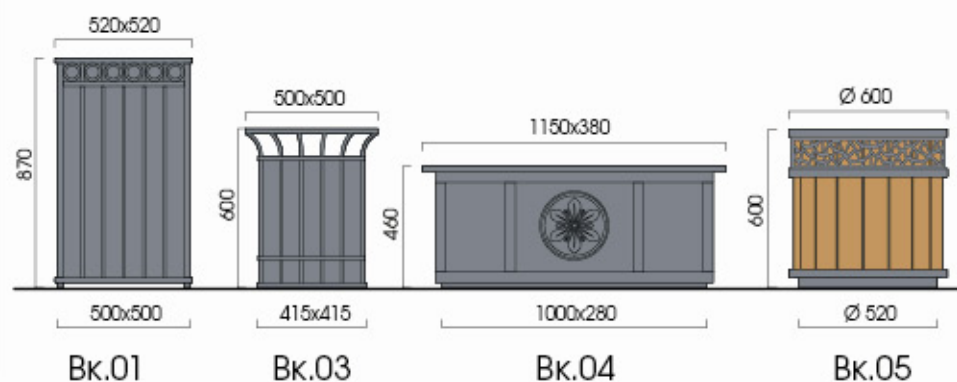
Вазон  
с подсветкой  
Вк.01

Материал:  
стальной прокат,  
чугунные элементы



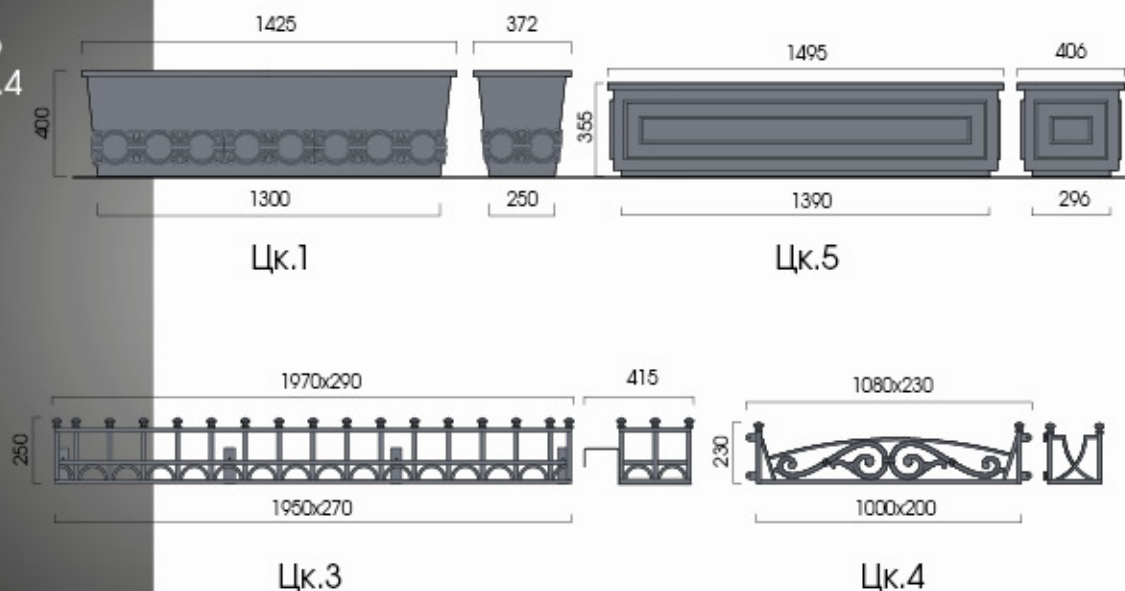
Цветочники  
Вк.01, Вк.03, Вк.04, Вк.05

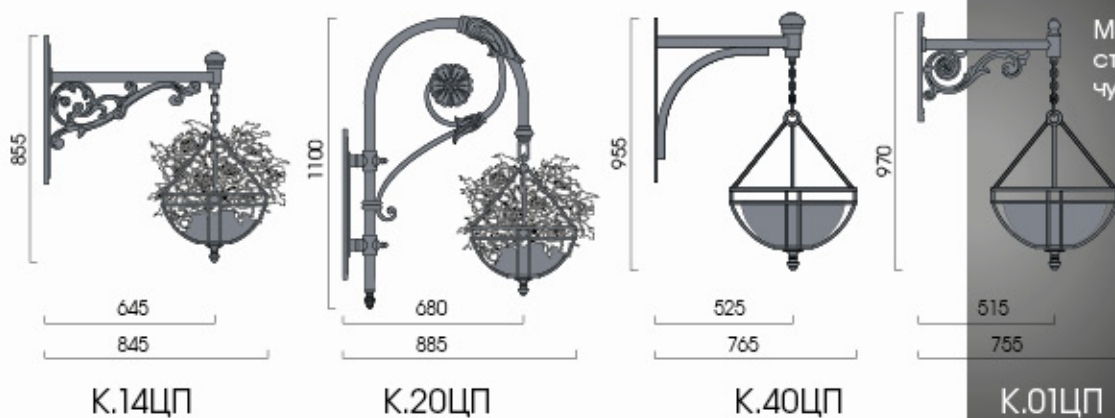
Материал:  
стальной прокат



Цветочное кашпо  
Цк.1, Цк.5, Цк.3, Цк.4

Материал:  
стальной прокат,  
чугунные элементы





Цветочники-бра  
К.14ЦП, К.20ЦП,  
У.40ЦП, К.01ЦП

Материал:  
стальной прокат,  
чугунные элементы



Цветочники  
на опоре  
Т.14.2 ВП/3  
Ц.07.1 ВП/2

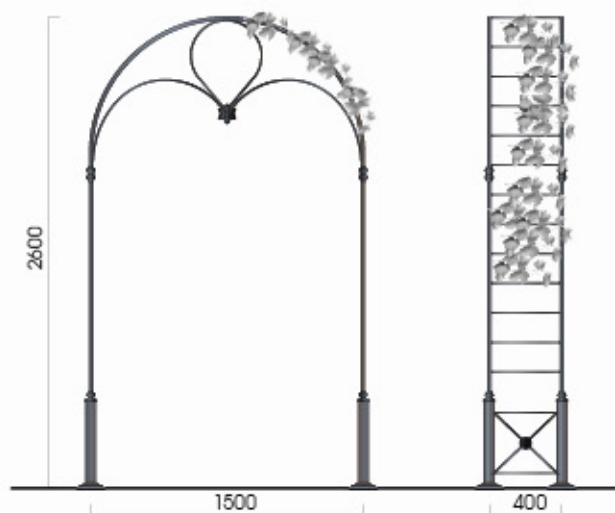
Материал:  
стальной прокат,  
чугунные элементы

# ПЕРГОЛЫ

## Пергола 1

Материал:  
стальной прокат,  
чугунные элементы

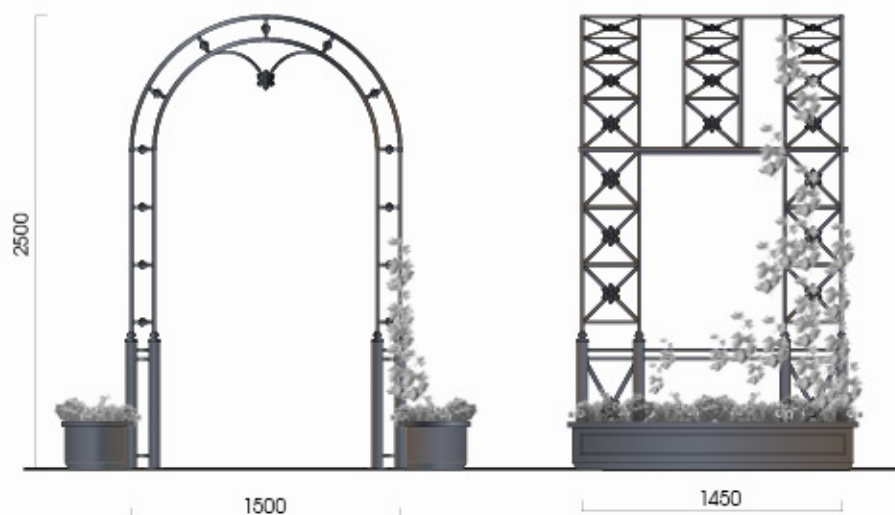
Размеры:  
1500x400x2600 мм



## Пергола 2

Материал:  
стальной прокат,  
чугунные элементы

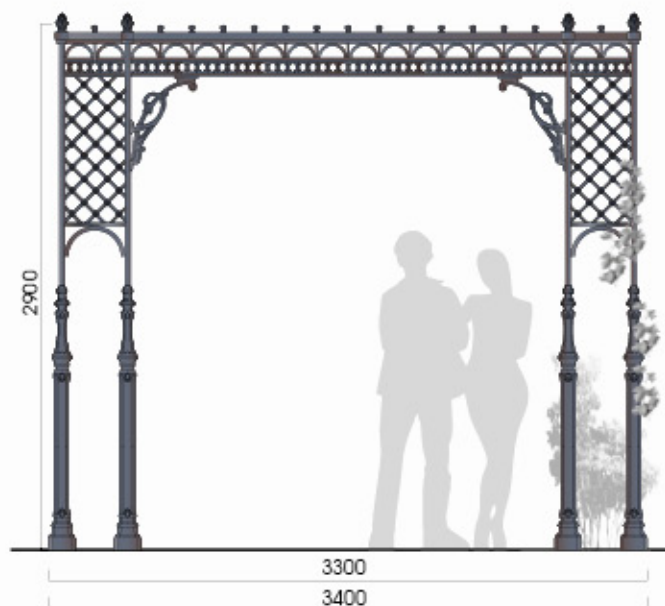
Размеры:  
1500x1450x2500 мм



## Пергола 7

Материал:  
стальной прокат,  
чугунные элементы

Размеры:  
3400x2900 мм



## Пергола 5

Материал:  
стальной прокат,  
чугунные элементы

Размеры:  
3510x3900 мм



## Пергола 9

Материал:  
стальной прокат,  
чугунные элементы

Размеры:  
400x1970 мм



## Пергола 8

Материал:  
стальной прокат,  
чугунные элементы

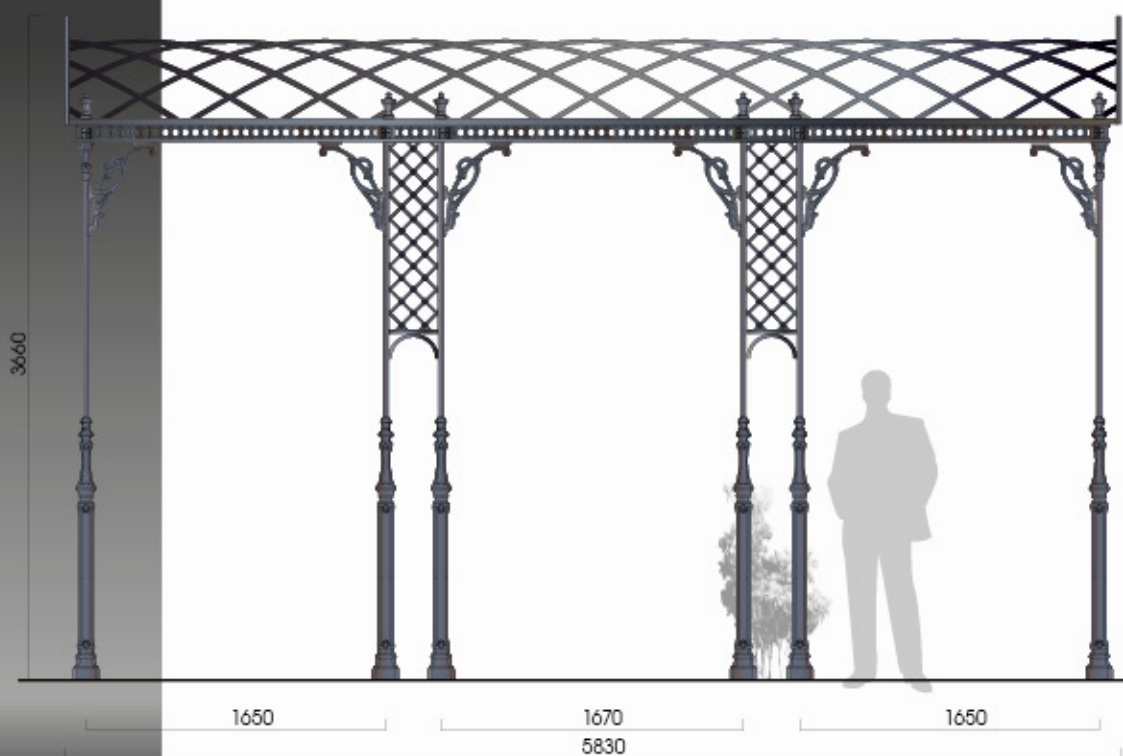
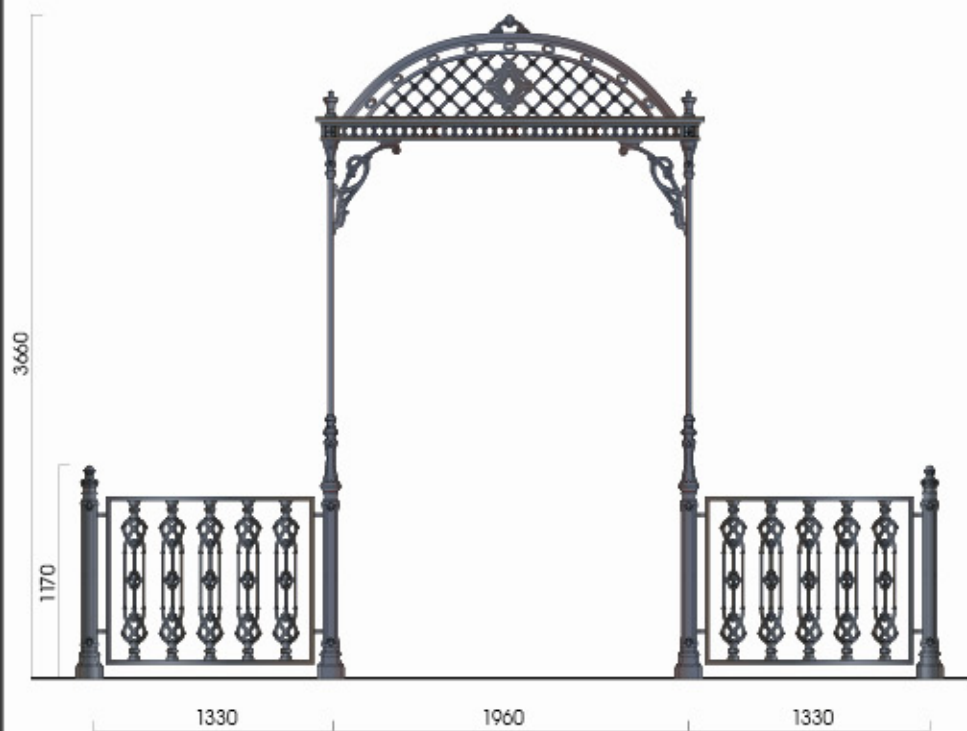
Размеры:  
400x1950 мм

# ПЕРГОЛЫ

## Пергола 6

Материал:  
стальной прокат,  
чугунные элементы

Размеры:  
4620x5830x3660 мм





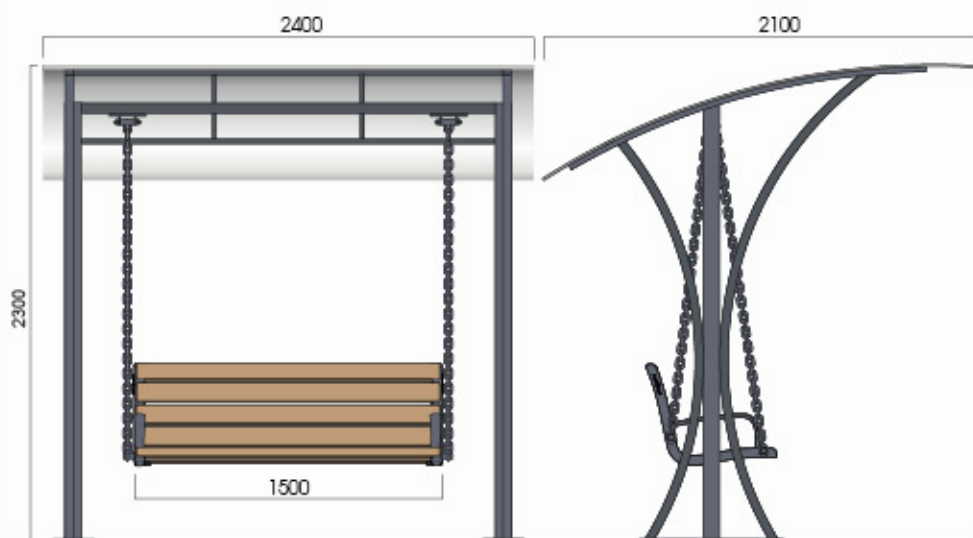


# КАЧЕЛИ

## Качели №1

Материал:  
стальной прокат,  
чугунные элементы

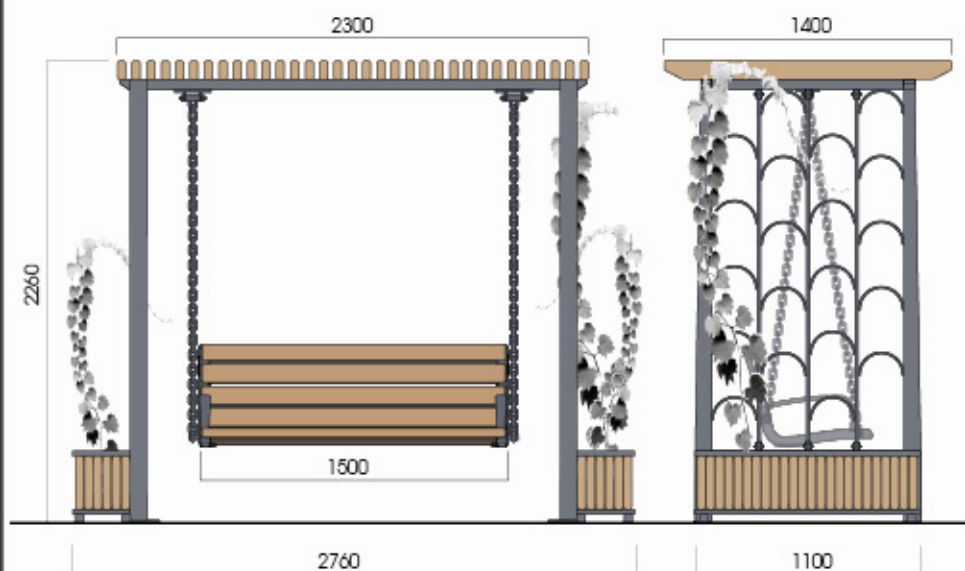
Размеры:  
2400x2100x2300 мм

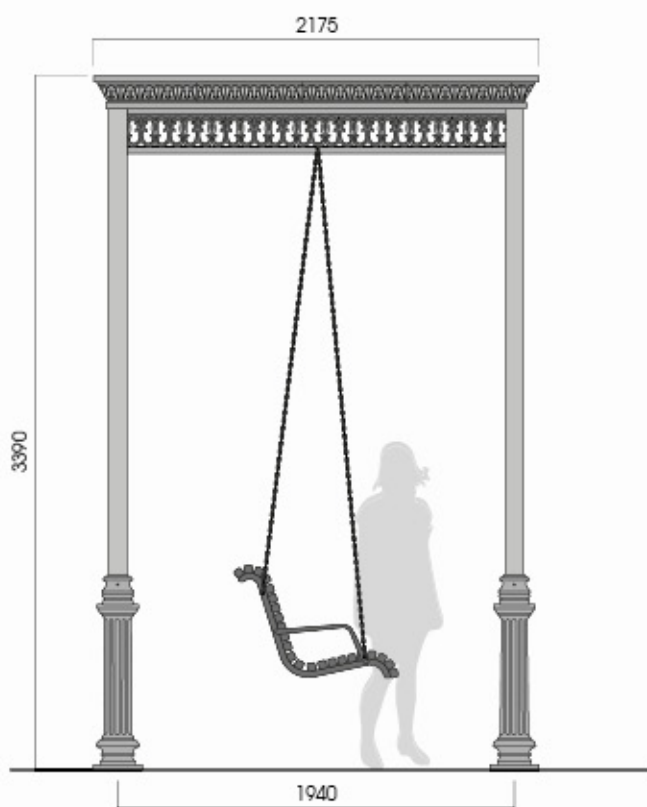


## Качели №2

Материал:  
стальной прокат,  
чугунные элементы

Размеры:  
2760x1100x2260 мм

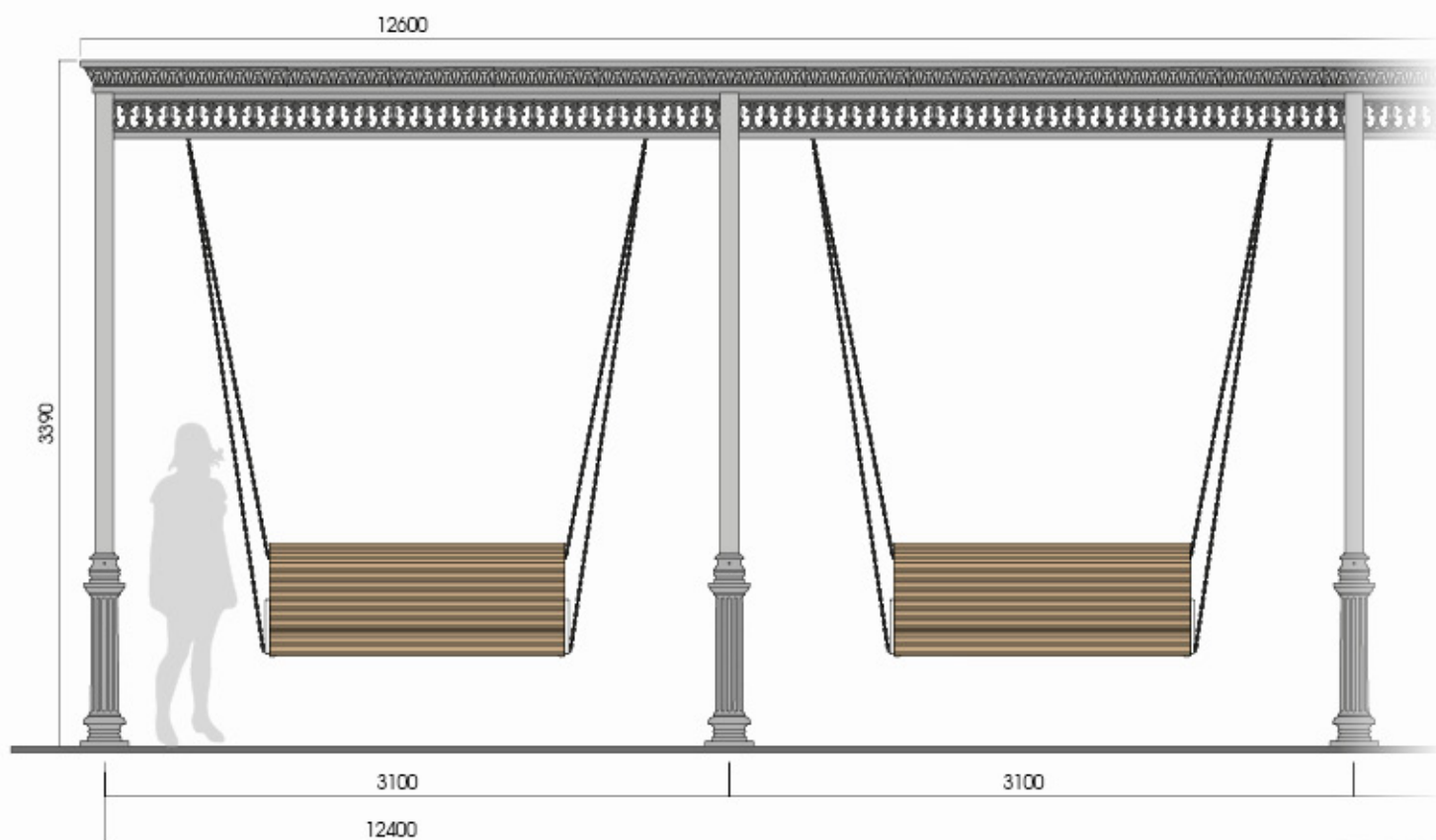




### Качели №3

Материал:  
стальной прокат,  
чугунные элементы

Размеры:  
12600x1940x3390 мм

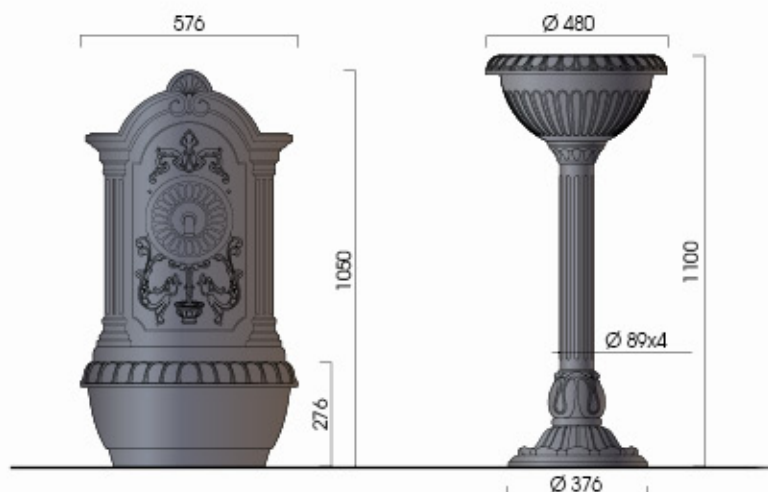


# ФОНТАНЫ

## Ф.01

Материал:  
чугунное литье

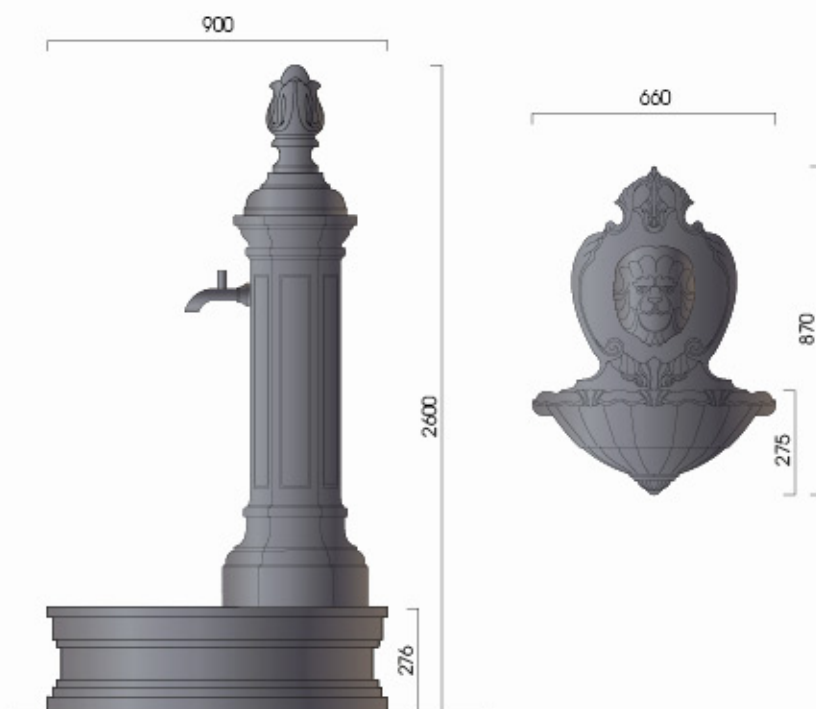
Размеры:  
576x1050 мм



## Ф.03-1

Материал:  
стальной прокат,  
чугунные элементы

Размеры:  
Ø 376x1100 мм



## Ф.05-2 (Т10)

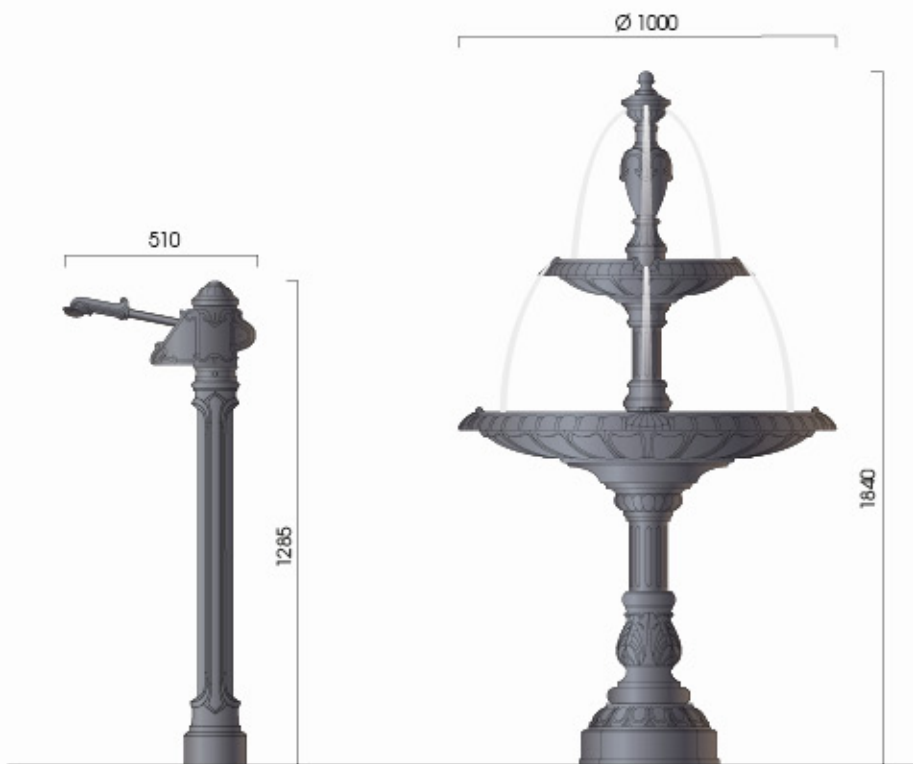
Материал:  
стальной прокат,  
чугунные элементы

Размеры:  
900x2600 мм

## Ф.06

Материал:  
чугунное литье

Размеры:  
660x870 мм



### Ф.07-1

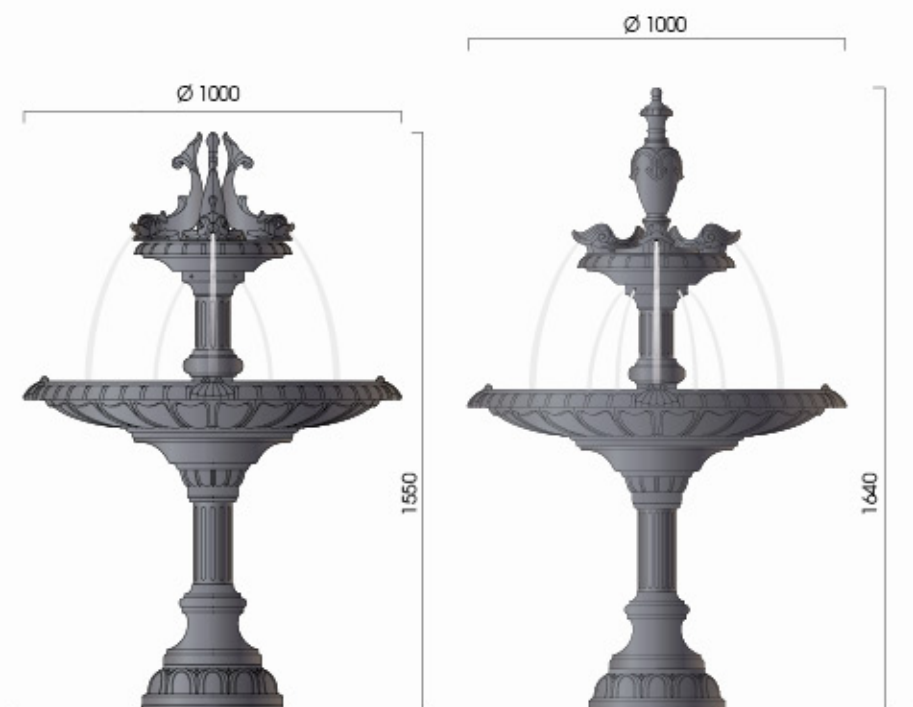
Материал:  
стальной прокат,  
чугунные элементы

Размеры:  
510x1285 мм

### Ф.08

Материал:  
стальной прокат,  
чугунные элементы

Размеры:  
Ø 1000x1840 мм



### Ф.09-2

Материал:  
чугун

Размеры:  
Ø 1000x1550 мм

### Ф.09-3

Материал:  
чугун

Размеры:  
Ø 1000x1640 мм



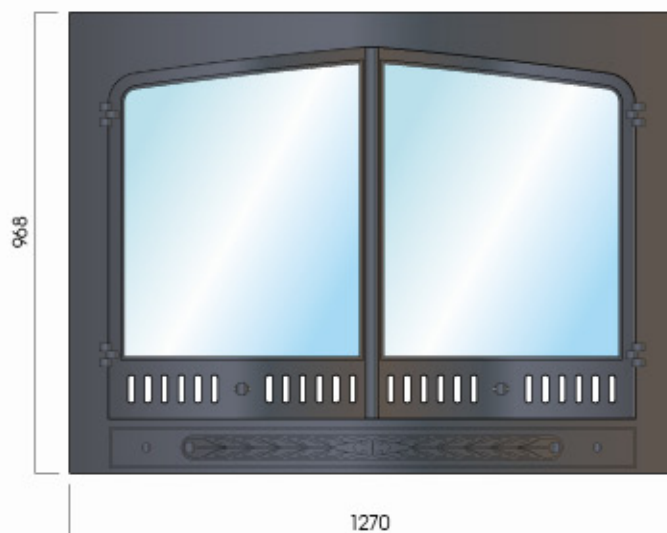


# КАМИНЫ

## Км.01

Материал:  
чугунные элементы

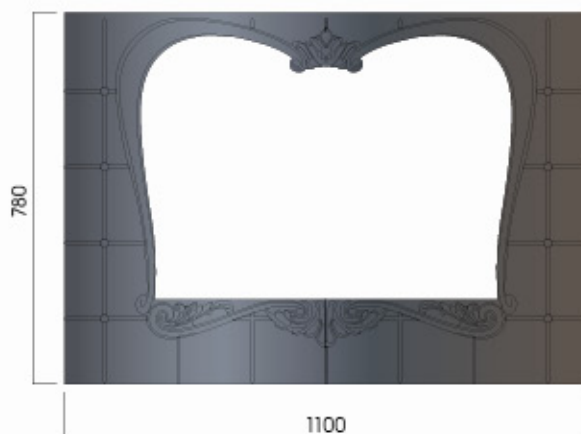
Размеры:  
1270x968 мм



## Км.03

Материал:  
чугунные элементы

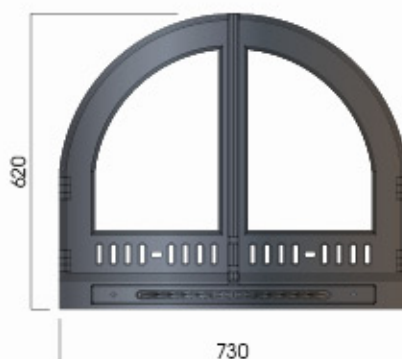
Размеры:  
1100x780 мм



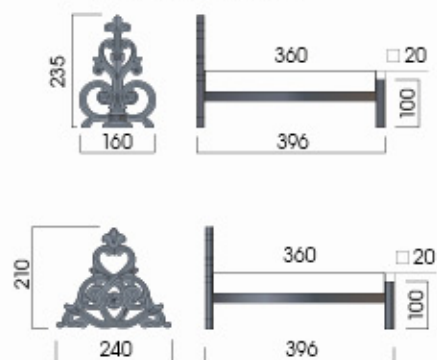
## Км.02

Материал:  
чугунные элементы

Размеры:  
730x620 мм



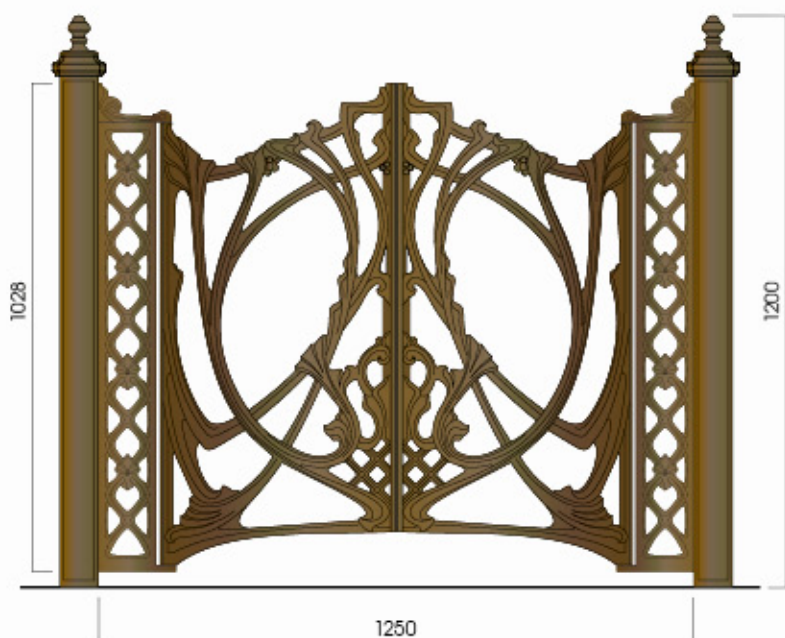
Подставки под дрова



Кс.01, Кс.02

Материал:  
стальной прокат,  
чугунные элементы

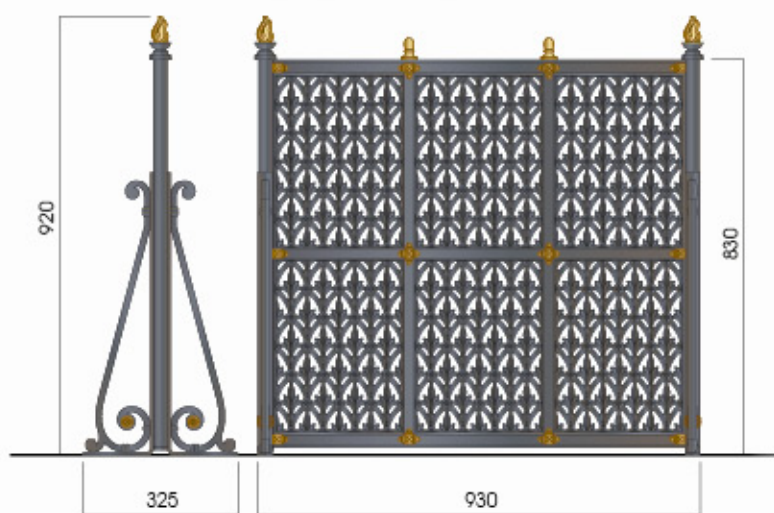




### Кр.01

Материал:  
стальной прокат,  
чугунные элементы

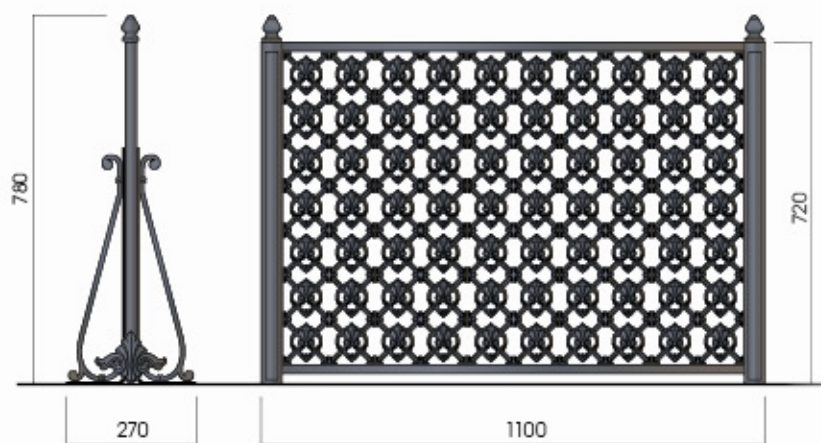
Размеры:  
1250x1200 мм



### Кр.02

Материал:  
стальной прокат,  
чугунные элементы

Размеры:  
930x325x920 мм



### Кр.03

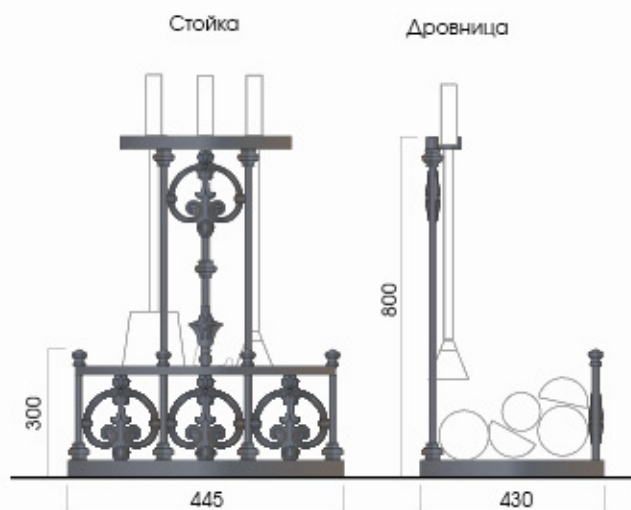
Материал:  
стальной прокат,  
чугунные элементы

Размеры:  
1100x270x780 мм

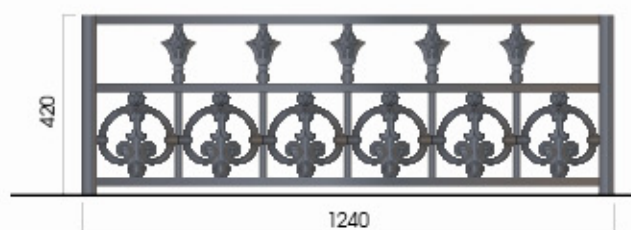
# КАМИНЫ

## Каминный набор 1

Материал:  
стальной прокат,  
чугунные элементы

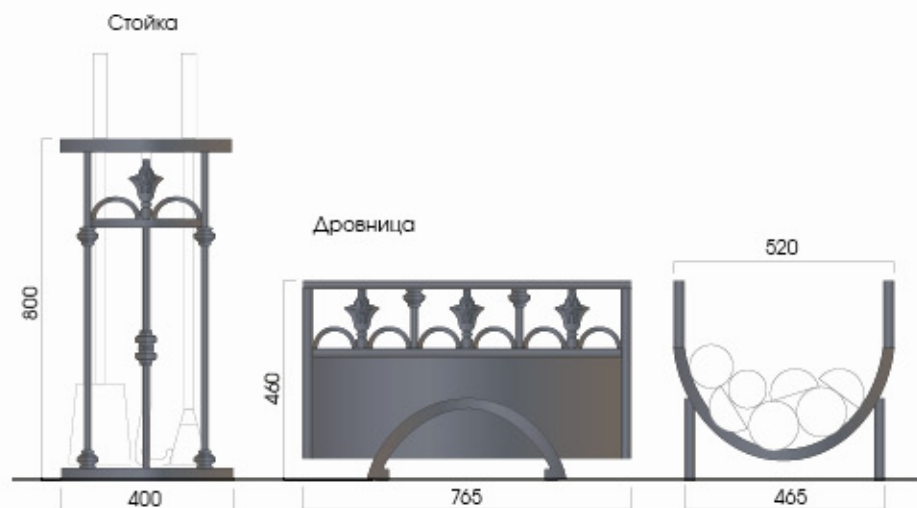


Барьерная решетка

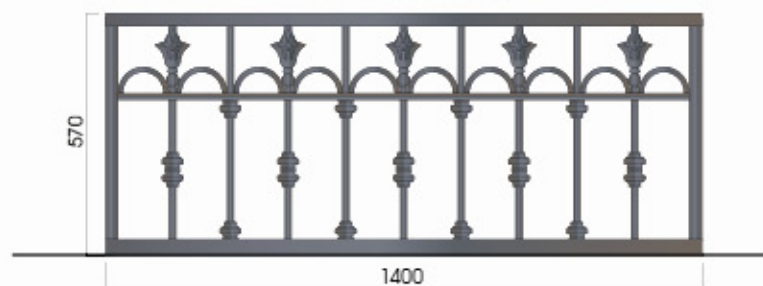


## Каминный набор 2

Материал:  
стальной прокат,  
чугунные элементы



Барьерная решетка







# БАЛЯСИНЫ

Литейное производство компании АрхиМет отличается широкое многообразие производимых изделий, используемых для украшения разнообразных архитектурных объектов. Таких, например, как балясины – невысокие фигурные столбики (часто с фигурным декором), поддерживающие перила ограждений балконов и лестниц, применяющиеся также для художественного оформления архитектурных строений и помогающие подчеркнуть основную художественную идею строения.





БЛ.01



БЛ.02



БЛ.06-1



БЛ.06



БЛ.07



БЛ.12



БЛ.15



БЛ.04



БЛ.16



БЛ.21.1



БЛ.21



БЛ.20



БЛ.34



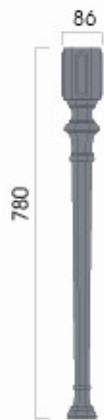
БЛ.36



БЛ.37



БЛ.42



БЛ.48



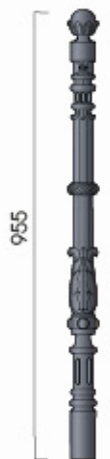
БЛ.47



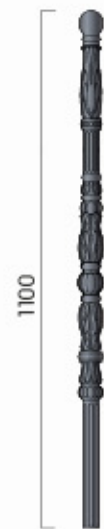
БЛ.46



БЛ.31



БЛ.24



БЛ.18



БЛ.41



БЛ.39



БЛ.44



БЛ.49



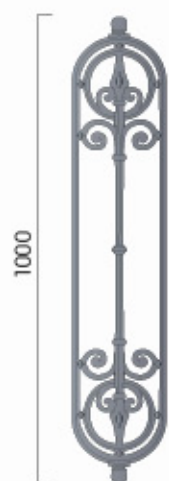
БЛ.49-1



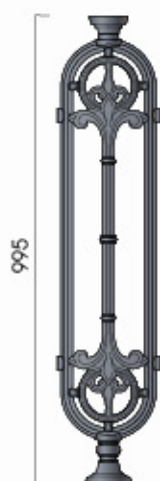
БЛ.45



БЛ.11



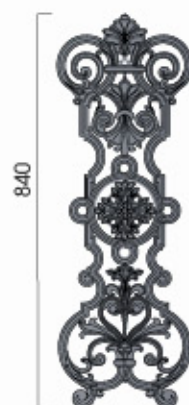
БЛ.22



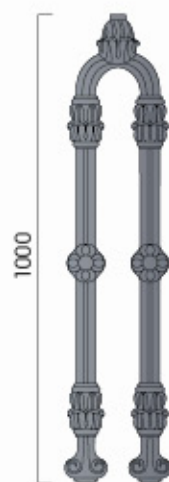
БЛ.22-1



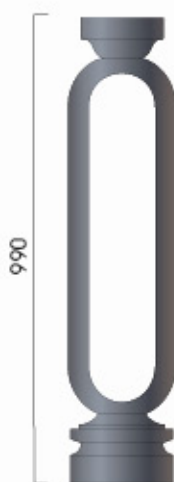
БЛ.03



БЛ.05



БЛ.08



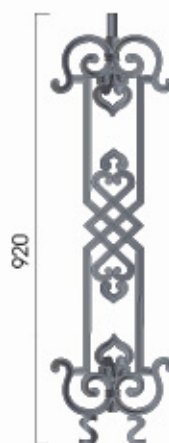
БЛ.09



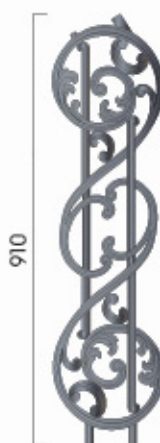
БЛ.13



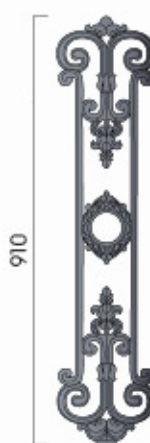
БЛ.14



БЛ.17



БЛ.19



БЛ.23



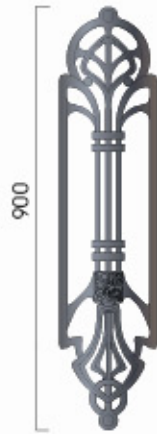
БЛ.26





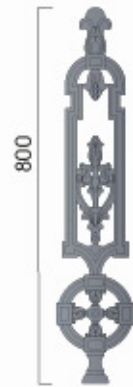
1000

Бл.32



900

Бл.33



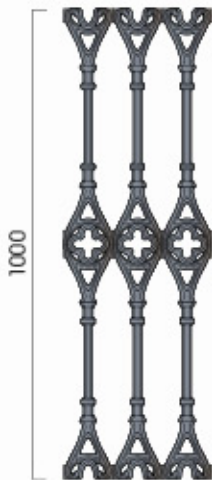
800

Бл.35



1020

Бл.38



1000

Бл.40



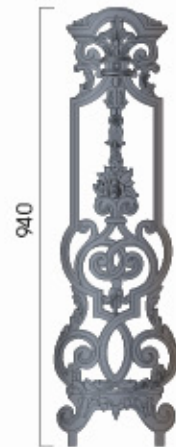
770

Бл.27



920

Бл.28



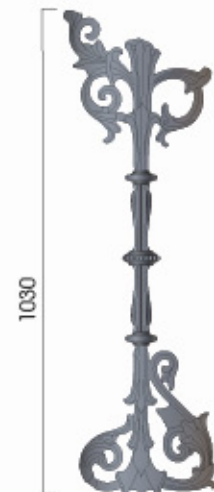
940

Бл.29



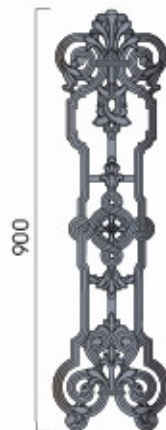
980

Бл.29-1



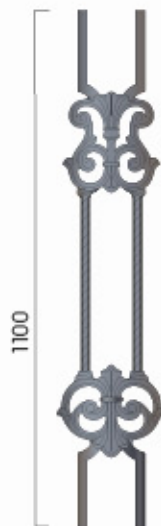
1030

Бл.30



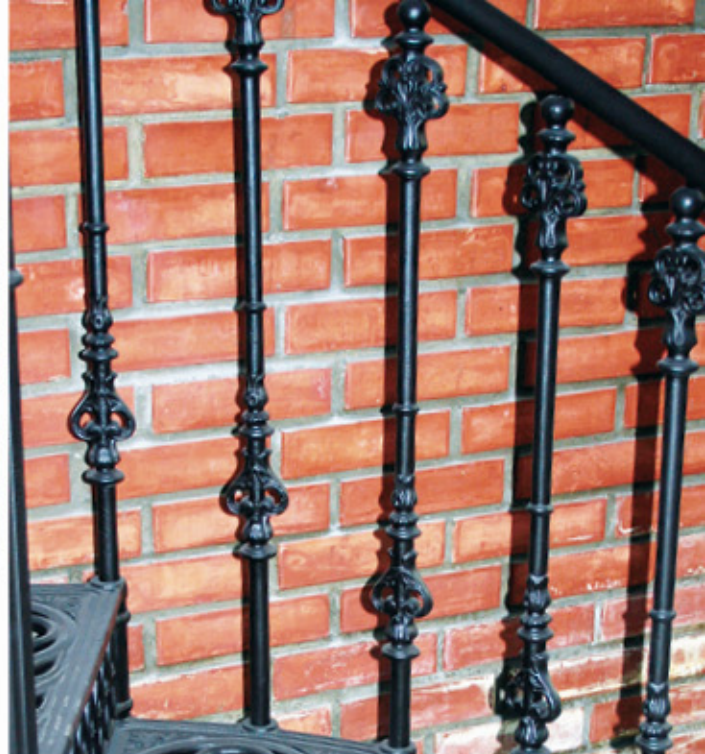
900

Бл.50



1100

Бл.43









# МАЛЫЕ АРХИТЕКТУРНЫЕ ФОРМЫ

Каталог продукции производственной компании АрхиМет, 2021.  
ООО «АрхиМет», ООО «Фирма»Апекс» – Спб.: Изд-во АрхиМет.

Каталог знакомит читателей с различными по дизайну коллекциями малых архитектурных форм, производимыми компанией АрхиМет.

Каталог будет интересен как специалистам, так и широкому кругу читателей, интересующихся вопросами городского и ландшафтного благоустройства.

Компания АрхиМет благодарит за участие в работе над каталогом своих сотрудников и партнеров. Составители: Юлия Петухова, Оксана Гулеватая, Дарья Григорьева, Илья Егоров, Кристина Осипова.

## Фотографы

Дмитрий Степаненко, Ольга Озик.

Подписано в печать: декабрь 2020. Формат 210x297.

Тираж 300 экз.

Издательство ООО «АрхиМет»  
196641, г. Санкт-Петербург, дорога на Металлоострой, 5А.  
Отпечатано в типографии ООО «Келла-Студио»,  
Санкт-Петербург, Дмитровский пер., 6.

© ООО «АрхиМет»

Все права защищены. Воспроизведение в полном объеме или частично запрещено без предварительного письменного согласия правообладателя. Информация, представленная в данном документе, не образует части какого-либо предложения или контракта, считается точной и надежной и может быть изменена без предварительного уведомления. Издатель не принимает на себя никакой ответственности за любые последствия ее использования. Ее публикация не означает и не подразумевает передачи права на лицензию из патента или других прав на промышленную или интеллектуальную собственность.

Дата выпуска: декабрь 2020



«АрхиМет-Алекс»  
производство малых архитектурных форм

196641, Россия, Санкт-Петербург,  
Дорога на Металлострой, 5А

Тел./факс  
+7 812 336 16 16  
+7 495 646 16 15

[www.archimetal.ru](http://www.archimetal.ru)  
[info@archimetal.ru](mailto:info@archimetal.ru)